

SN9116CO

16ポートシリアルコンソールサーバー（シングル電源/LAN対応モデル）



SN9116COは、シングル電源/シングルLANインターフェースに対応した16ポートのシリアルコンソールサーバーです。本シリーズの製品を導入することで、データセンターや離れた場所に置かれたシリアルデバイス（例：RS-232Cを使用したコンソール操作ができるネットワークスイッチ）に対して、IPネットワークを使用しないセキュアなアクセスが可能になります。

本製品は、Ciscoピン配列とDTE/DCE自動認識機能を特長とします。これによって、Ciscoネットワークスイッチ（および、その他の互換デバイス）に対して、ロールオーバーケーブルなしでダイレクトに接続することができ、ITインフラの構築にかかる時間を大幅に削減することができます。さらに、本製品はデバイス状態監視機能により、接続シリアルデバイス（ターミナルブロックを含む）のオンライン状態を検知することが可能です。接続デバイスがオフライン状態になると、管理者宛に警告通知メールが送信されます。

本製品には、TLS 1.2データ暗号化通信、RSA 2048-bit証明書、ユーザーに対するポートアクセスや操作権限の付与、ローカルやリモートからのサードパーティー認証と権限設定、IP/MACアドレスによるフィルタリング、そしてFIPS 140-2認証暗号化といった、様々なセキュリティテクノロジーが実装されており、簡単かつ高度なアクセスでセキュリティを確保します。例を挙げると、アクセス権限は16ポートのそれぞれに適用することができます。そして、データの暗号化により、情報や操作は常に保護された状態を維持することができます。さらに、システムイベントのログ記録やアラート通知によって、問題解決を速やかに行い、リスクを低減させることができます。このようにセキュリティを維持する一方で、認証パスワードの集約により管理業務の簡素化も同時に実現しています。

SN9116COは、工業製品の制御、データ収集、環境監視、遠隔からの施設運用と機器管理を行う必要があるシステムへのアクセスや制御を行うために、シリアルデバイスをイーサネットネットワークに接続する為に用いられます。管理者は、コンソール管理、コンソール管理ダイレクト、リアルCOMポート、TCPサーバー/クライアント、UDPサーバー/クライアント、そしてバーチャルモデムといった複数の操作モードを使用することができます。

本製品は、その特長によってIT生産性を最大限に引き出し、拡張性を高めます。これと同時に、シリアルデバイスを簡単かつセキュアにリモート管理できるため、セットアップや運用にまつわるコストも削減します。シリアルコンソールサーバーの導入によって、管理者は場所や時間を問わずデータセンターの管理が行えますので、移動時間やMTTRコストを最小限に抑え、データセンターのサービスを最適な状態で提供することが可能になります。



特長

• システムのアクセス性と可用性

- シリアルコンソールへはセキュアなインバンドおよびアウトオブバンドネットワークアクセスを使用
- 直感的なGUIを使ったブラウザアクセス
- ターミナルベースアクセス - メニュー形式のインターフェースまたはCLI (コマンドラインインターフェース) を使用
- モデムダイヤルイン/ダイヤルバック/ダイヤルアウト対応

• シリアルコンソール管理

- DTE/DCE自動認識機能 - ロールオーバーケーブルがなくてもCiscoネットワークスイッチ (および、その他の互換デバイス) にダイレクト接続ができるため、ITインフラの配置がより便利に
- 接続されたシリアルデバイス (ターミナルブロックを含む) のオンライン/オフライン状態を検出 - デバイス状態監視でデバイスのオフライン状態が検出されるとイベント通知を自動的に送信
- レスポンスチェック機能 - 接続されているシリアルデバイスのシステム状態をチェックし、チェックが失敗した場合 (システムクラッシュなど) に通知を送信
- シンプルで利便性の高いデバイスアクセス - Telnet/SSHクライアントおよびサードパーティクライアント (例 : PuTTY) から選択可能
- 簡単ポートアクセス - ActiveXまたはJavaシリアルビューワから選択可能
- わかりやすいビューワ機能 - コピー/ペースト、ログ、データのインポート、マクロ、ブロードキャスト機能、メッセージボード
- Sun Solaris対応 - Sun "break-safe"
- アラート文字列 - あらかじめ定義された文字列が含まれているメッセージがシリアルデバイスから送信されると、シリアルコンソールサーバーからSNMP Trapアラートまたはメールでユーザーへと通知
- コマンドフィルター - アドミニストレーターはユーザーが実行できないコマンドを設定することが可能
- 複数のユーザーが同一ポートに同時ログイン可能 - 各ポートにつき最大16ユーザーが接続可能
- 同時アクセスに対する操作モード - 排他、占有、共有

• セキュリティ

- ブラウザからのセキュアログイン - TLS 1.2データ暗号化およびRSA 2048-bit証明書に対応
- ユーザーに対してポートのアクセスおよび操作の権限を設定可能
- ローカルやリモートからの認証とログインに対応
- サードパーティ認証対応 - RADIUS、TACACS+、LDAP/AD、Kerberos
- IPやMACアドレスを使ったフィルタリング機能でセキュリティ保護を強化
- 高度なセキュリティ - FIPS140-2認定のOpenSSL暗号モジュールを組み込み、FIPS 140-2 Level 1セキュリティ標準に準拠 (証明書番号 #1747、#2398、#2473)
- セキュリティレベルの設定 - 高/中高/中/カスタムから選択し、ネットワークアクセス制御を強化

• システム管理

- Webブラウザ、Telnet/SSHクライアントおよびローカルコンソールを使用したシステム設定が可能
- システムログおよびイベントログ対応
- イベント通知先 - イベントログはログサーバー、Syslogサーバーに保存
- SNMPエージェント対応
- イベント通知 - SNMPメール、SNMP Trap、SMS (モバイルサービス追加が必要) 経由での通知に対応
- システム設定のバックアップ/リストアおよびファームウェアのアップグレードが可能
- マルチブラウザ対応 - Internet Explorer、Chrome、Firefoxに対応
- NTPでタイムサーバーと同期
- IPv4/IPv6対応
- LLDP対応
- ソフトウェアCC2000と併用することで、データセンターの統合管理を実現
- ソフトウェアCCVSRと併用することで、ユーザーセッションの録画が可能

• シリアルデバイス管理

- 各種シリアル操作モード - コンソール管理、コンソール管理ダイレクト、リアルCOMポート、TCPサーバー/クライアント、UDPサーバー/クライアント、バーチャルモデムに対応
- リアルCOMドライバー - Windows 2000以降およびWindows Server 2003/2008対応
- リアルTTYドライバー - Linux対応
- 固定TTYドライバー - UNIX対応 ***1**
- 対応ボーレート - 300、600、1200、1800、2400、4800、9600、19200、28800、38400、57600、115200、230400 bps

• 言語

- 多言語対応WebベースGUI - 日本語、英語、ドイツ語、韓国語、ロシア語、中国語 (簡体字/繁体字)

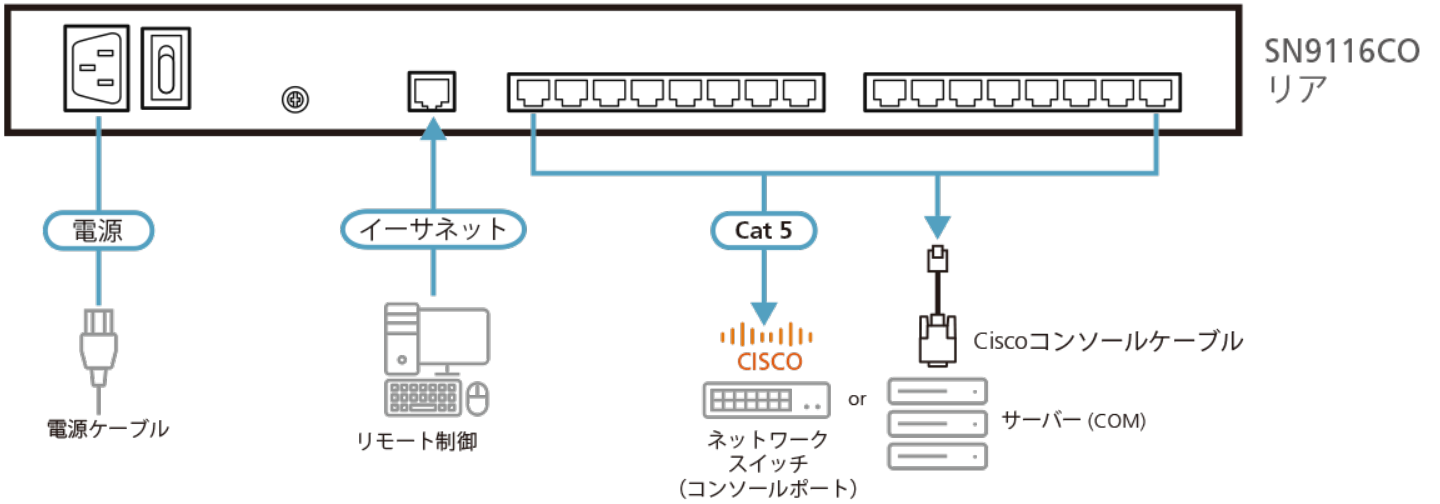
***1 固定TTYドライバーは次に対応しています。**

- OpenServer (Sco Unix)
- UnixWare 7、SVR 5
- UnixWare 2.1、SVR 4.2
- QNX 4.25、QNX 6
- FreeBSD
- Solaris 10
- AIX 5.x
- HP-UX 11i

仕様

接続	16
コネクタ	
シリアル	RJ-45×16
LANポート	RJ-45×1
電源	3極AC電源ソケット×1 (IEC60320/C14)
スイッチ	
リセット	ピンホール型スイッチ×1
電源	ロッカースイッチ×1
LED	
シリアル	16 (Green)
10/100/1000 Mbps	1 (Red / Orange / Green)
電源	1 (Blue)
電源仕様	AC 100 ~ 240V、50/60Hz、1A (日本仕様はPSE対応 3P/100V電源コードを同梱)
消費電力	AC110V:5.5W:26BTU/h AC220V:5.4W:25BTU/h 注意: ●ワット単位の測定値は、外部負荷がない場合の装置の標準的な消費電力を示します。 ●BTU/h単位の測定値は、デバイスに完全に負荷がかかった状態の消費電力を示します。
動作周波数	コンソール管理、コンソール管理ダイレクト、リアルCOMポート、TCPサーバー/クライアント、UDPサーバー/クライアント、バーチャルモデム
動作環境	
動作温度	0 ~ 40°C
保管温度	-20 ~ 60°C
湿度	0 ~ 80% RH、結露なきこと
本体	
ケース材料	メタル
重量	3.16 kg (6.96 lb)
サイズ(W×D×H)	437.2×217.6×44 mm
同梱品	電源ケーブル×1 マウントキット×1 ケーブル抜け防止ホルダー「Lok-U-Plug」×2 ケーブル抜け防止ホルダー取付工具×1 フットパッドセット (4pcs) ×1 クイックスタートガイド×1

構成図



ATEN International Co., Ltd.

3F., No.125, Sec. 2, Datong Rd., Sijhih District., New Taipei City 221, Taiwan
 Phone: 886-2-8692-6789 Fax: 886-2-8692-6767
 www.aten.com E-mail: marketing@aten.com



© Copyright 2015 ATEN® International Co., Ltd.
 ATEN and the ATEN logo are trademarks of ATEN International Co., Ltd.
 All rights reserved. All other trademarks are the property of their respective owners.