

CE920R

USB DisplayPort HDBaseT™ 2.0 KVM 연장기 (리모트 유닛) (4K@100m)



ATEN의 [CE920](#) USB DisplayPort HDBaseT™2.0 KVM 연장기는 최신 HDBaseT™2.0 기술과 통합하여 4K 비디오, 스테레오 오디오, USB, 이더넷 그리고 RS-232 신호를 최대 싱글 Cat6 / [2L-2910](#) Cat6 케이블을 이용하여 100m까지 전송 가능합니다. HDBaseT™2.0은 가장 안정적인 전송을 보장하며 Full HD 1080P 신호를 최대 150m까지 확장 가능한 롱 리치 모드를 사용할 수 있습니다. 쉬운 케이블 설치로 다양한 신호를 지원하는 [CE920](#)은 교통 제어 센터, 의료 시설, 산업용 공장 및 확장된 워크스테이션과 같은 편리한 원격 접속이 필요한 환경에 매우 적합합니다.

참고: [CE920R-ATA](#)는 이더넷 기능을 지원하지 않습니다.



특장점

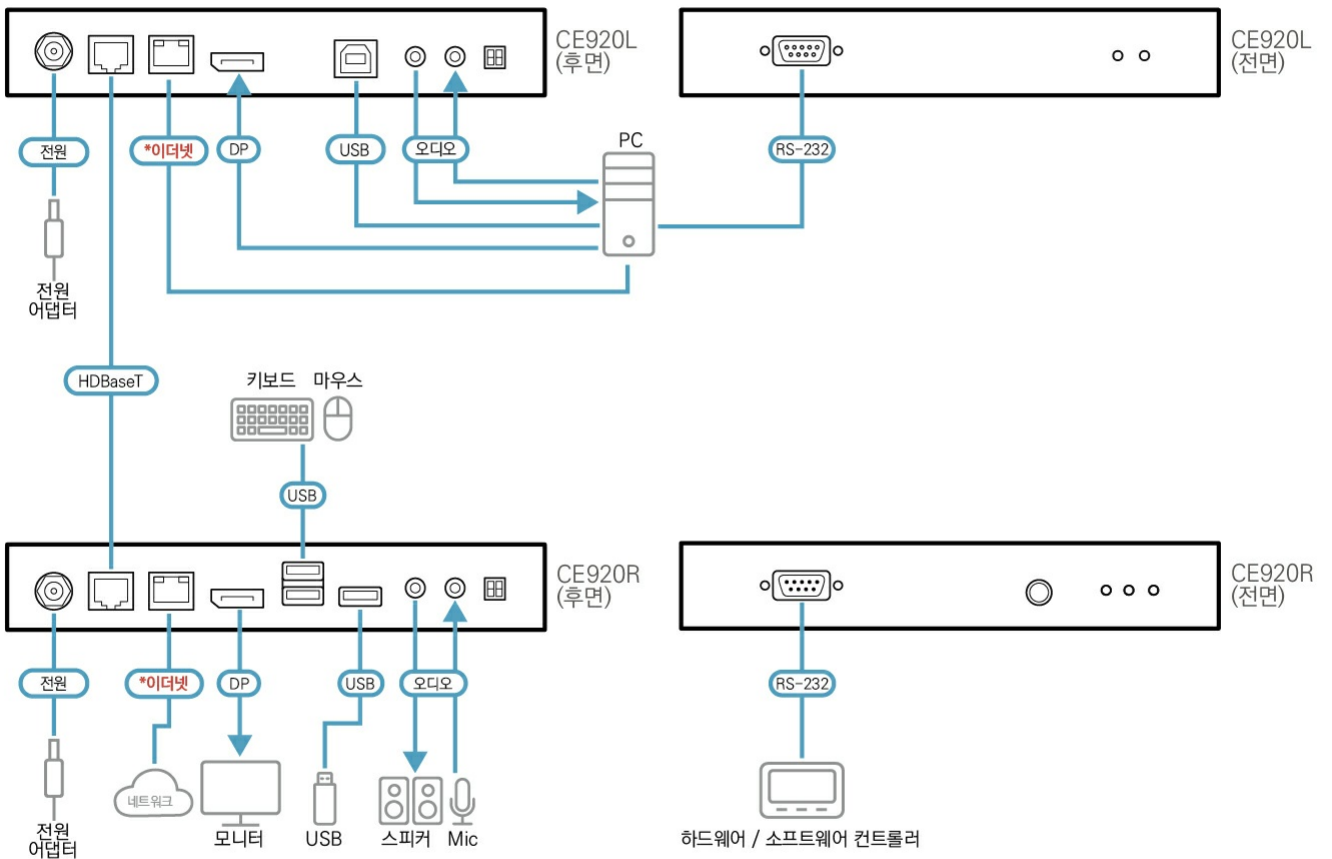
- HDBaseT™ 2.0 기술 지원
 - 싱글 Cat6 / 6a / [2L-2910](#) Cat6 케이블로 비디오, 오디오, USB, RS-232, 이더넷¹ 신호 연장
 - 향상된 비트 오류 감지 및 보정으로 고품질 비디오 전송 중 신호 간섭 저항
 - 리모트 장치에서 HDBaseT™ 신호 전송 상태 감지 및 LED 표시
- 부드러운 전원 켜짐 및 고품질 디스플레이를 위한 EDID 버퍼
- 우수한 비디오 품질로 장거리 지원
 - HDBaseT™ 표준 모드는 최대 100m까지 4K 지원(Cat6/6a/ [2L-2910](#))
 - HDBaseT™ 롱 리치 모드는 최대 150m까지 1080p 지원
- 롱 리치 모드 스위치 - HDBaseT™ 표준과 롱 리치 모드 간 전환 가능
- USB 2.0 Full speed 포트 - 주변기기의 빠른 전송 속도 보장
- HDCP 호환
- 고품질 오디오 어플리케이션을 위해 개별 2채널 스테레오 오디오 지원
- 싱글 푸쉬버튼을 통한 PC 깨우기 지원
- 8KV / 15KV ESD 보호 내장 (접촉 전압 8V, 공기 전압 15V)

참고: [1.CE920R-ATA](#)는 이더넷 기능을 지원하지 않습니다.

사양

커넥터	
콘솔 포트	1 x DisplayPort Female (Black) 3 x USB Type A Female 1 x Mini Stereo Jack Female (Green) 1 x Mini Stereo Jack Female (Pink) 1 x RJ-45 Female (Black) 참고: RJ-45 포트는 이더넷 포트를 지원하는 장치에서 작동합니다.
KVM 포트	N/A
RS-232	1 x DB-9 Male (Black)
전원	1 x DC Jack with locking
장치간 연결	1 x RJ-45 Female (Black)
LED	
전원	1 (Green)
링크	1 (Orange)
비디오 출력	1 (Orange)
스위치	
통 리치 모드 스위치	1 x Slide Switch
편웨어 업그레이드	1 x Slide 스위치
푸시버튼	
웨이크업 버튼	1 x 푸시 버튼
비디오	최대 4K@90m (Cat 5e) / 100m (Cat 6/6a/ATEN 2L-2910 Cat6) 1080P@100m (Cat 5e/6/6a) *4K 지원: 4096 x 2160 / 3840 x 2160 @ 30Hz (4:4:4)
소비 전력	DC5V-6.74W:47BTU/h 노트: ● 와트 단위의 측정은 외부 부하가 없는 장치의 일반적인 전력 소비를 나타냅니다. ● BTU/h 단위의 측정값은 장치가 완전히 로드되었을 때 장치의 전력 소비를 나타냅니다.
사용 환경	
사용 온도	0-40°C
보관 온도	-20-60°C
습도	비응축 상태에서 0-80% RH
제품 외관	
재질	금속
무게	0.64 kg (1.41 lb)
크기 (L X W X H)	18.20 x 12.19 x 2.87 cm (7.17 x 4.8 x 1.13 in.)
노트	DisplayPort v1.1 지원 최대 4Kx2K @ 30Hz.
기타	참고: CE920R-AT는 이더넷 기능을 지원하고 CE920R-ATA는 지원하지 않습니다.
노트	일부 랙 마운트 제품은 .WxDxH의 표준 물리적 치수를 LxWxH 형식으로 사용하고 있습니다.

다이어그램



* CE920L / R-ATA 는 이더넷 기능을 지원하지 않습니다.

ATEN International Co., Ltd.

3F., No.125, Sec. 2, Datong Rd., Sijhih District., New Taipei City 221, Taiwan
 Phone: 886-2-8692-6789 Fax: 886-2-8692-6767
 www.aten.com E-mail: marketing@aten.com



© Copyright 2015 ATEN® International Co., Ltd.
 ATEN and the ATEN logo are trademarks of ATEN International Co., Ltd.
 All rights reserved. All other trademarks are the property of their respective owners.