

## CL3708

8-포트 USB HDMI 싱글 레일 와이드스크린 LCD KVM 스위치



CL3708NX는 산업 분야의 컨트롤룸과 같이 공간이 제한된 환경을 위해 설계된 공간 효율적인 1U 싱글 레일 LCD KVM 스위치입니다. 18.5인치 LED-백릿 와이드스크린 모니터, 키보드, 터치패드를 스텝스 1U 하우징에 통합하여 랙 공간을 극대화하며 신뢰할 수 있는 로컬 액세스를 제공합니다.

### 랙 공간 최대화 및 명확한 가시성

덱스가 앞은 랙 또는 공간 제약이 있는 환경에 적합하도록 컴팩트한 1U 싱글 레일 새시로 설계되었습니다. 일체형 디자인으로 외부 주변 장치가 필요 없으며 내장된 LED 조명이 선명한 가시성을 보장하여 어두운 환경에서도 키보드 및 터치패드의 정확한 동작을 지원합니다.

### 유연한 중앙 집중식 다중 시스템 제어

8대의 컴퓨터에 직접 USB 및 HDMI 연결을 지원하며 최대 2단계 캐스케이드 연결로 최대 128대 컴퓨터를 제어합니다. USB 및 HDMI 외부 콘솔 출력을 통해 더 큰 크기의 고해상도 모니터 및 원격 콘솔 액세스를 위한 KVM 연장기(아래의 호환 가능한 제품 참조)연결을 할 수 있어 더욱 높은 운영 유연성과 효율성을 제공합니다.

### 정밀 모니터링을 위한 신뢰할 수 있는 비디오 성능

신뢰할 수 있는 작동을 위해 설계되었으며 최대 1366 x 768 @ 60Hz의 선명한 비디오 해상도를 제공합니다. 브로드캐스트 모드로 여러 컴퓨터에 명령을 동시에 전송할 수 있게 해주며 자동 스캔 모드로 선택된 시스템을 지속적으로 모니터링하여 여러 시스템을 효율적이고 안정적으로 모니터링 할 수 있도록 보장합니다.

### 안전하고 편리한 시스템 관리

전면 패널의 푸시 버튼, 핫키 또는 다국어 화면 디스플레이(OSD)를 통해 연결된 장치를 관리할 수 있습니다. 무단 액세스로부터 보호되는 2단계 비밀번호 보호 기능과 전면의 전용 핫 플러그 USB 마우스 포트(HID 전용)를 통해 주변 장치를 빠르게 교체할 수 있어 다운 타임을 줄이고 편의성을 향상시킬 수 있습니다.

안내: 옵션으로 여러 랙 마운트 키트를 사용할 수 있습니다. 자세한 내용은 아래의 호환 가능한 액세서리를 참조하십시오.



18.5" FHD Widescreen



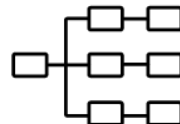
External Console



LED Illumination Light



Short-Depth Design



Expandable via Cascade

특장점

• 공간 활용 극대화

- 어두운 환경에서도 키보드와 터치패드를 밝게 비추어 사용 편의성을 높이도록 ATEN에서 설계한 독점 LED 조명 내장
- 싱글 레일 하우징에 18.5인치 LED-백릿 와이드스크린 LCD 모니터가 장착된 통합 LCD KVM 콘솔로 1U 랙에서 원활하게 동작
- 슬림 디자인으로 좁은 공간에서 랙에 장착된 장비와 함께 작업 가능
- 콘솔 잠금 - 사용하지 않을 때 콘솔 서랍이 제자리에 안전하게 잠겨 있도록 지원

• 안정성 및 운영의 다양성

- 우수한 비디오 품질 - 최대 1366 x 768 @ 60 Hz 해상도 지원
- 2단계 캐스케이드 - 단일 콘솔로 최대 128대의 컴퓨터 제어 가능 (호환 KVM 스위치 사용시 <sup>1</sup>)
- 외부 콘솔 포트 - 더 큰 크기의 고해상도 모니터와 연결하거나 KVM 연장기 <sup>1</sup>와 페어링하여 콘솔을 원격으로 확장하여 운영 효율성 향상
- 다양한 컴퓨터 선택 방법 - 푸시 버튼, 핫키, OSD
- 브로드 캐스트 모드 - 동시에 동작을 실행하기 위해 콘솔에서 전체 컴퓨터에 명령어 전송 가능
- 2단계 비밀번호 보안 - 권한이 있는 사용자만 컴퓨터 보기 및 제어 가능
- 자동 스캔 모드 - 선택한 컴퓨터의 지속적인 모니터링 가능
- 키보드 지원 언어 - 영어 (영국), 영어 (미국), 독일어 (독일), 독일어 (스위스), 프랑스어, 헝가리어, 이탈리아어, 일본어, 한국어, 러시아어, 스페인어, 스웨덴어, 터키어, 중국어(번체)
- 키보드 및 마우스용 HID 장치를 지원하는 핫 플러그 방식의 USB 마우스 포트가 전면 패널에 추가로 제공

• 유연한 설치

- 표준 랙 마운트 키트 포함
- 간편 설치를 포함한 선택형 랙 마운트 키트 사용 가능 <sup>2</sup>
- 별도 소프트웨어 필요하지 않음
- 펌웨어 업그레이드 가능
- 핫 플러그 지원

안내: 1.아래의 호환 가능한 제품을 참조하십시오. 2. 자세한 제품 정보는 ATEN 대리점에 문의하십시오.

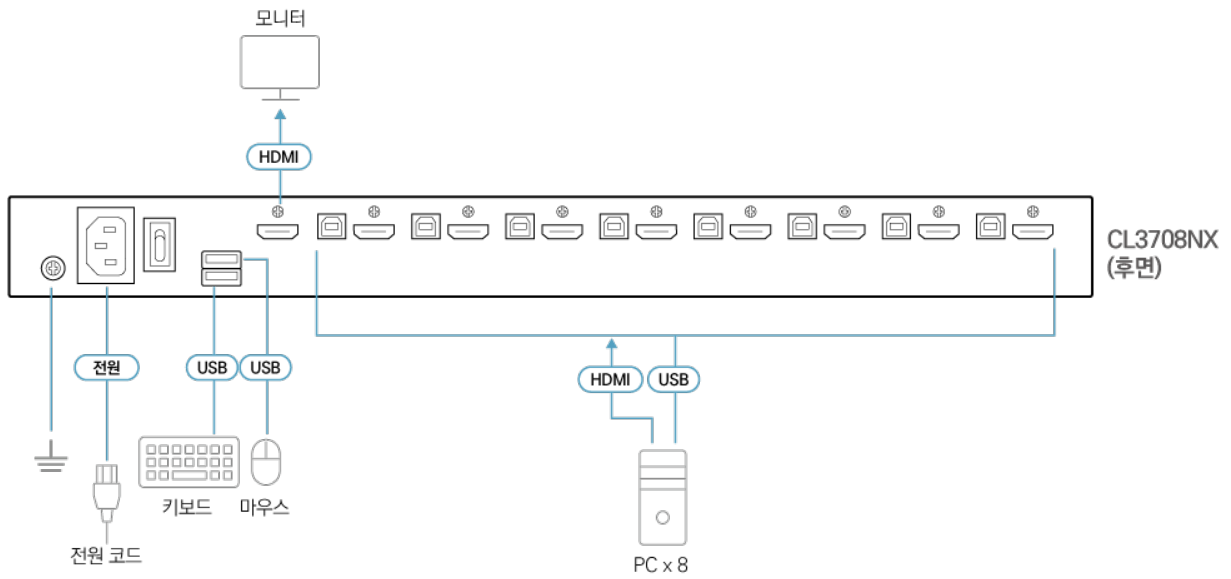
[간편 설치 랙 마운트에 대한 자세한 정보 더보기](#)

사양

기능	CL3708NX
컴퓨터 연결	
다이렉트	8
최대	128 (via Cascade)
포트 선택	OSD, Hotkey, Pushbutton
커넥터	
KVM 포트	8 x HDMI Female 8 x USB Type B Female
펌웨어 업그레이드	1 x 3.5mm Audio Jack Female (Black)
전원	1 x IEC 60320/C14
외부 마우스 포트	1 x USB Type A Female (Front)
외부 콘솔 포트	1 x HDMI Female 2 x USB Type A Female
스위치	
포트 선택	8 x Pushbutton
리셋	1 x Semi-recessed Pushbutton
펌웨어 업그레이드	1 x Slide Switch
전원	1 x Rocker Switch
LCD 제어	4 x Pushbutton
LCD 전원	1 x LED Pushbutton
LED	
온라인	8 (Orange)
선택	8 (Green)

전원	1 x KVM Console (Dark Green) 1 x LCD (Orange)
잠금	1 x Num Lock (Green) 1 x Caps Lock (Green) 1 x Scroll Lock (Green)
LED 조명	1 x LED Illumination Light
패널 사양	
화면 크기	18.5" TFT-LCD
해상도	1366 x 768 @ 60 Hz
반응 시간	5 ms
시야각	170° (H), 160° (V)
픽셀 피치	0.3 mm x 0.3 mm
지원 색상	16.77M colors
명암비	1000 : 1
휘도	450 cd/m <sup>2</sup>
비디오	
입력 비디오 해상도	up to 1920 x 1200 @ 60 Hz; 1366 x 768 @ 60 Hz,
보조 콘솔	1920 x 1200 @ 60 Hz
스캔 간격	1-255 seconds
에물레이션	
키보드 / 마우스	USB
입력 전력 정격	100-240 VAC, 50/60 Hz, 1 A
소비 전력	AC110V:25.5W:126BTU/h AC220V:26.1W:129BTU/h  노트: ● 와트 단위의 측정은 외부 부하가 없는 장치의 일반적인 전력 소비를 나타냅니다. ● BTU/h 단위의 측정값은 장치가 완전히 로드되었을 때 장치의 전력 소비를 나타냅니다.
사용 환경	
사용 온도	0-40°C
보관 온도	-20-60°C
습도	0 - 80% RH, Non-condensing
제품 외관	
재질	Metal + Plastic
레일 유형	Single Rail
무게	10.59 kg ( 23.33 lb )
크기 (L X W X H)	48.06 x 63.10 x 4.28 cm (18.92 x 24.84 x 1.69 in.)
본체 치수(L x W x H)	44.92 x 58.4 x 4.28 cm (17.69 x 22.99 x 1.69 in.)
노트	-본체 치수에는 I/O 포트, 손잡이, 장착 브래킷이 포함되지 않습니다. -일부 랙 마운트 제품의 경우, 표준 물리적 치수(가로x세로x높이)가 가로x세로x높이 형식으로 표시될 수 있습니다.
노트	일부 랙 마운트 제품은,WxDxH의 표준 물리적 치수를 LxWxH 형식으로 사용하고 있습니다.

다이어그램



에이텐 코리아 ATEN KOREA

서울시 금천구 디지털로9길 32(가산동) 갑을그레이트밸리 B동 303호  
 Tel: 02-467-6789 Fax: 02-467-9876  
 www.aten.com/kr/ko E-mail: marketing@aten.co.kr

© Copyright 2025 ATEN<sup>®</sup> International Co. Ltd.  
 ATEN and the ATEN logo are registered trademarks of ATEN International Co., Ltd.  
 All rights reserved. All other trademarks are the property of their respective owners.