

CL6700MW

USB DVI 와이드스크린 Full HD LCD 콘솔 with USB 주변 기기 지원

CL6700MW



CL6700MW DVI Full HD LCD 콘솔은 싱글 레일 KVM 콘솔로 17.3" LED 백라이트 고해상도 와이드 스크린에 키보드와 터치패드가 1U 랙 마운트 슬라이드 하우징으로 통합되었습니다. CL6700MW의 콘솔은 프런트 엔드 접속으로 KVM 스위치와 호환되어 랙에 모듈을 납작하게 슬라이드하여 넣을 수 있습니다. 싱글 레일 디자인으로 LCD 모니터, 키보드, 터치패드 등 각각 독립적으로 운용 가능합니다. 다수의 비디오 포트는 콘솔이 3가지 타입의 비디오 소스(VGA, DVI, HDMI - 콘솔과 CPU 연결)에 연결될 수 있습니다. 여기에 편리함을 더해, Full HD 콘솔은 두 개의 HDMI 포트를 제공하여 고해상도 모니터를 콘솔 포트 연결 하거나 또는 HDMI 호환 스위치를 KVM 포트에 연결합니다.

CL6700MW에는 KVM 콘솔(키보드, 마우스와 DVI, HDMI or VGA 모니터)이 후면 패널에 제공됨과 동시에 전면 패널에는 외부 USB 마우스를 위한 포트가 있습니다. 이미 호환 가능한 DVI KVM 스위치가 서버룸에 설치되어 있어 KVM을 따로 구매할 필요가 없습니다. CL6700MW는 오디오 스피커를 연결할 두 개의 미니 스테레오 포트가 있습니다.

특장점

- 싱글 레일 하우징과 1U 시스템 랙에 부드럽게 운용 가능한 17.3" LED 백라이트 고해상도 와이드 스크린 Full HD LCD 모니터와 KVM 콘솔의 통합
- 상단 및 하단 여유 공간이 있는 단일 레일 하우징에 17.3인치 LED 백라이트 와이드스크린 Full HD LCD 모니터가 있는 통합 KVM 콘솔로 1U 높이의 시스템 랙과 함께 원활한 작동 가능
- USB/DVI/VGA/HDMI 커넥터와 외부 콘솔 지원
- 전면 패널에 있는 추가 핫 플러그 USB 마우스 포트 (USB 포트로 사용 가능)
- 우수한 비디오 품질 - 최대 1920 x 1080 @60Hz, DDC, DDC2, DDC2B
- 연결 스피커를 위한 오디오 지원
- 표준 105 키 키보드, SUN 키보드 에뮬레이션
- 멀티 플랫폼 지원 - Windows, Linux, Mac, Sun
- 랙 안에서 설치 조정 가능
- 펌웨어 업그레이드 가능
- 콘솔 잠금 - 사용하지 않을 동안, 콘솔의 서랍을 보안 잠금 가능
- DDC 에뮬레이션 - 모니터 최적 출력을 위해 연결된 컴퓨터의 비디오 설정 자동 조정
- 키보드 언어 지원 - 한국어, 영어(US), 영어(UK), 독일어, 독일어(SWISS), 프랑스어, 스페인어, 중국 간체, 번체, 일본어, 스웨덴어, 이탈리아어, 러시아어, 헝가리어, 그리스어

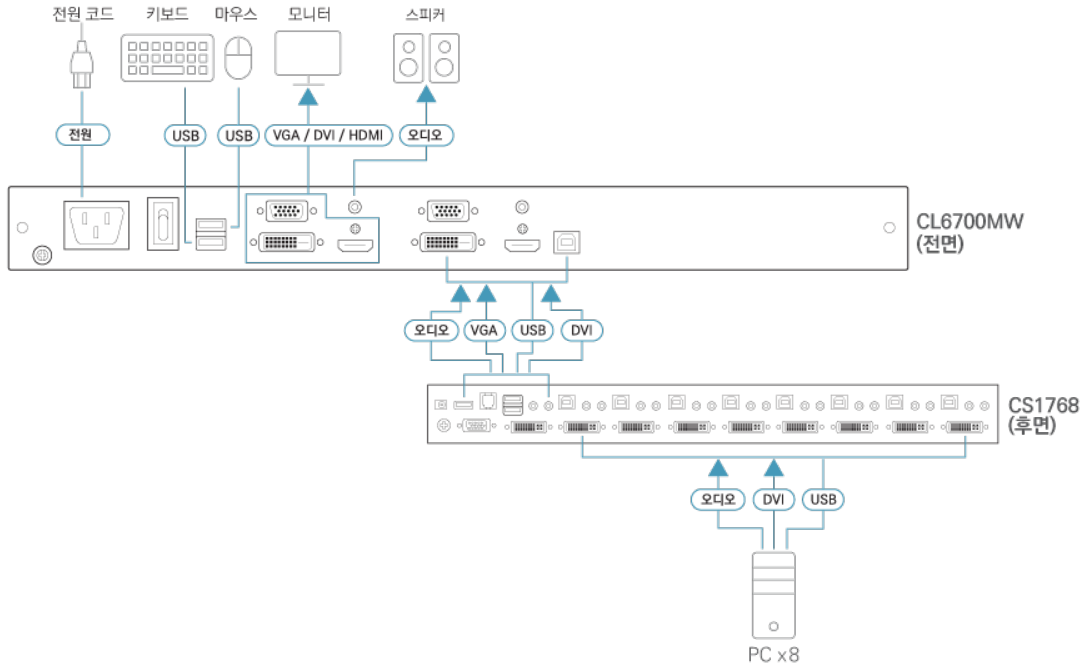
*관련 설치 랙 마운팅에 대한 더 많은 정보는 이곳을 클릭하여 알아보십시오.

사양

패널 사양	
화면 크기	17.3" TFT-LCD
픽셀 피치	0.1989 mm x 0.1989 mm
지원 색상	262144 colors
명암비	650:1
휘도	300 cd/m ²
반응 시간	8 ms
시야각	140° (H), 120° (V)
컴퓨터 연결	1
콘솔 선택	Hotkey
커넥터	

외부 콘솔 포트	2 x USB Type A Female 1 x DVI-D Female (White) 1 x HDB-15 (VGA) Female (Blue) 1 x HDMI Female (Black) 1 x Mini Stereo Jack Female (Green)
KVM 포트	1 x USB Type B Female (White) 1 x DVI-D Female (White) 1 x HDB-15 (VGA) Male (Blue) 1 x HDMI Female (Black) 1 x Mini Stereo Jack Female (Green)
외부 마우스 / 주변기기	1 x USB Type A Female (Black)
펌웨어 업그레이드	1 x RJ-11 Female (Black)
전원	1 x 3-prong AC Socket
스위치	
리셋	1 x Semi-recessed Pushbutton
전원	1 x Rocker
펌웨어 업그레이드	1 x Slide
LCD 전원	1 x Pushbutton
LCD 조정	4 x Pushbutton
LED	
전원	1 (Green)
잠금	1 (Green)
에물레이션	
키보드 / 마우스	USB
비디오	1920 x 1080 @ 60Hz, DDC2B
입력 전력 정격	100–240VAC; 50–60Hz; 1A
소비 전력	노트: ● 와트 단위의 측정은 외부 부하가 없는 장치의 일반적인 전력 소비를 나타냅니다. ● BTU/h 단위의 측정값은 장치가 완전히 로드되었을 때 장치의 전력 소비를 나타냅니다.
사용 환경	
사용 온도	0-40°C
보관 온도	-20-60°C
습도	0 - 80% RH, Non-condensing
제품 외관	
재질	Metal
무게	11.38 kg (25.07 lb)
크기 (L X W X H)	48.00 x 58.92 x 4.40 cm (18.9 x 23.2 x 1.73 in.)
노트	일부 랙 마운트 제품은, WxDxH의 표준 물리적 치수를 LxWxH 형식으로 사용하고 있습니다.

다이어그램



에이텐 코리아 ATEN KOREA

서울시 금천구 디지털로9길 32(가산동) 갑을그레이트밸리 B동 303호
 Tel: 02-467-6789 Fax: 02-467-9876
 www.aten.com/kr/ko E-mail: marketing@aten.co.kr



© Copyright 2025 ATEN® International Co. Ltd.
 ATEN and the ATEN logo are registered trademarks of ATEN International Co., Ltd.
 All rights reserved. All other trademarks are the property of their respective owners.