

---

## CM1284

4포트 USB HDMI 멀티 뷰 KVMP™ 스위치



# Streamline Desktop Operations with Multi-View Agility



◀ **CM1284**  
4-Port USB 4K HDMI Multi-View  
KVM™ Switch

CM1284를 사용하면 최대 4개의 HDMI 컴퓨터와 2개의 HDMI 디스플레이를 연결할 수 있으며, 최대 4K DCI 해상도로 싱글 멀티뷰 디스플레이에서 여러 비디오 소스를 실시간으로 모니터링 할 수 있습니다. 독립적인 키보드 및 마우스 제어를 통해 여러 비디오 소스를 선택, 전환, 표시 할 수 있습니다. 또한 각 컴퓨터가 연결된 주변 장치에 접속 할 수있는 2 포트 USB 허브가 장착되어 있으며, USB 주변 장치 스위칭은 KVM 사용 권한과 독립적으로 가능하여 사용이 쉽고 생산적인 데스크탑 환경을 만들 수 있습니다.



Superior Video Quality



Audio Enabled



Boundless Switching



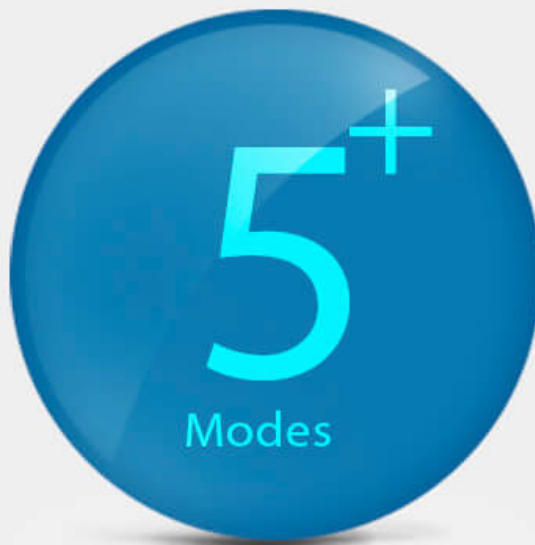
Video DynaSync™



USB Peripheral Sharing



Smart Switching Selection

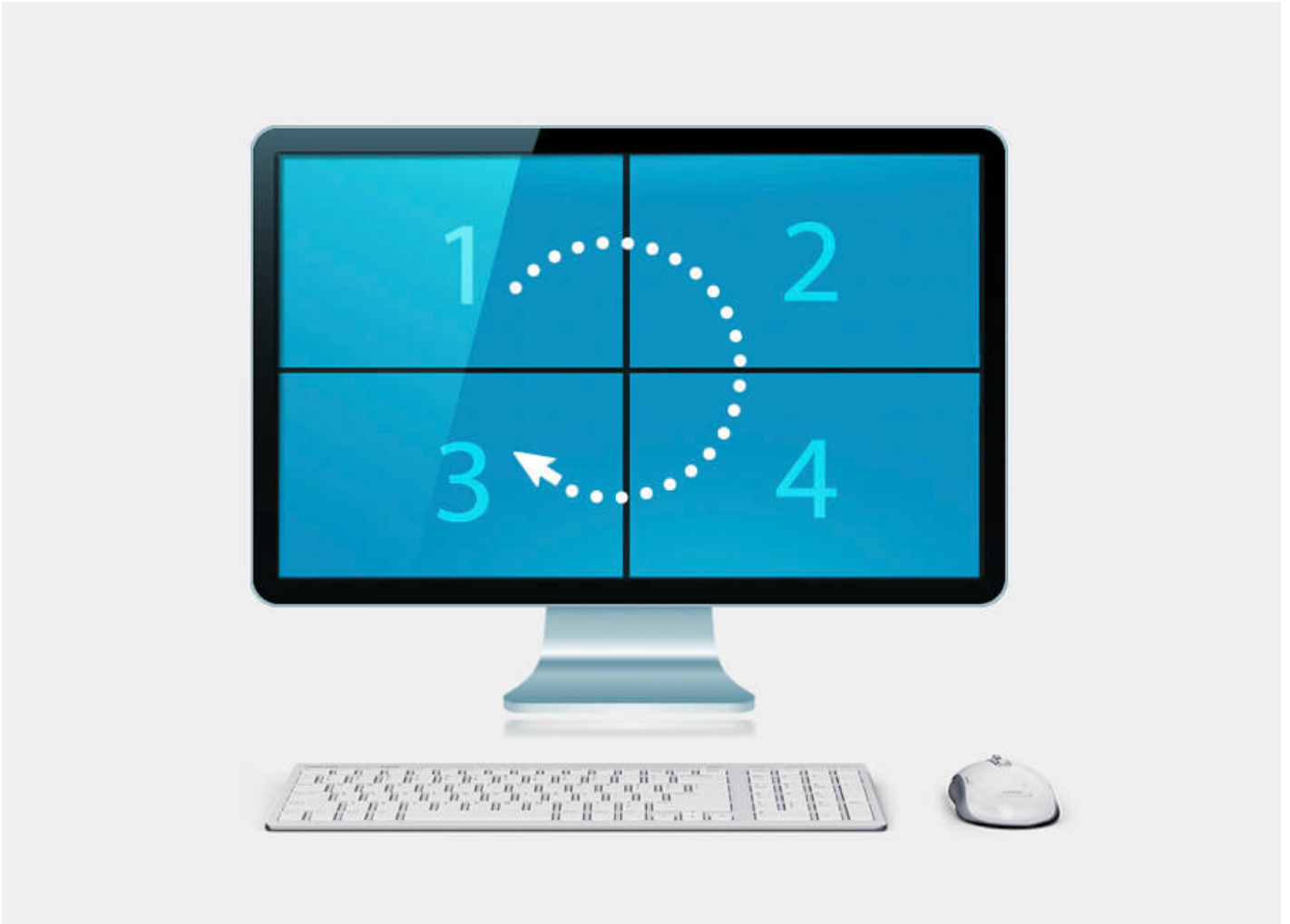


#### 다중화 디스플레이 모드

싱글 디스플레이로도 멀티 소스 비디오 데이터를 전체 화면, 쿼드 뷰, PiP (picture in picture), PbP (picture in picture), PoP (picture on picture)와 같은 다양한 디스플레이 모드로 표시 할 수 있습니다. 중요한 세부 사항을 놓치지 않고 확인할 수 있으며 효율적인 운영이 가능합니다.

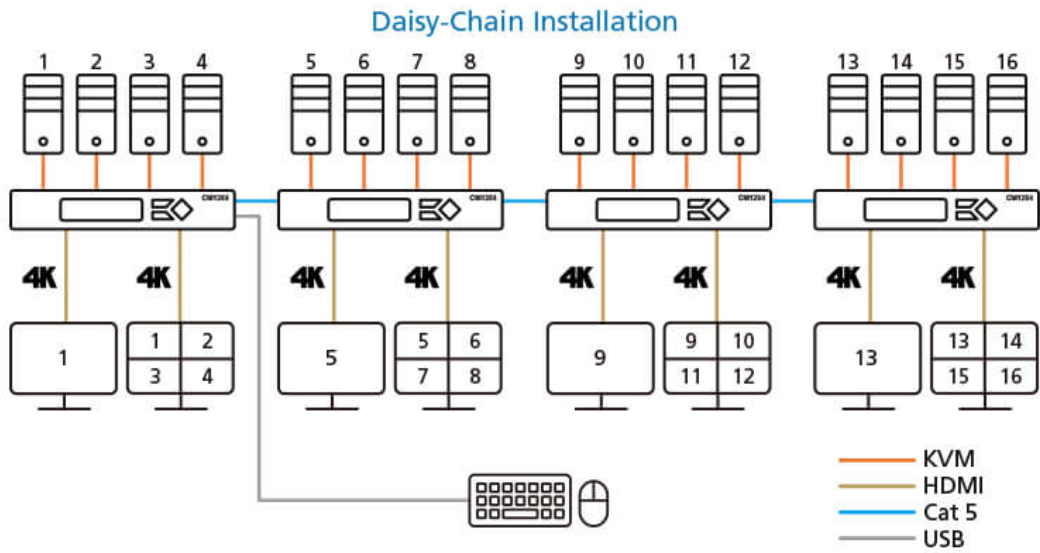
#### 직관적인 바운드리스 스위칭

바운드리스 스위칭으로 마우스 커서를 화면 경계로 가로 질러 다른 디스플레이로 매끄럽게 이동하여 비디오 소스의 즉각적인 접근과 제어를 제공합니다.

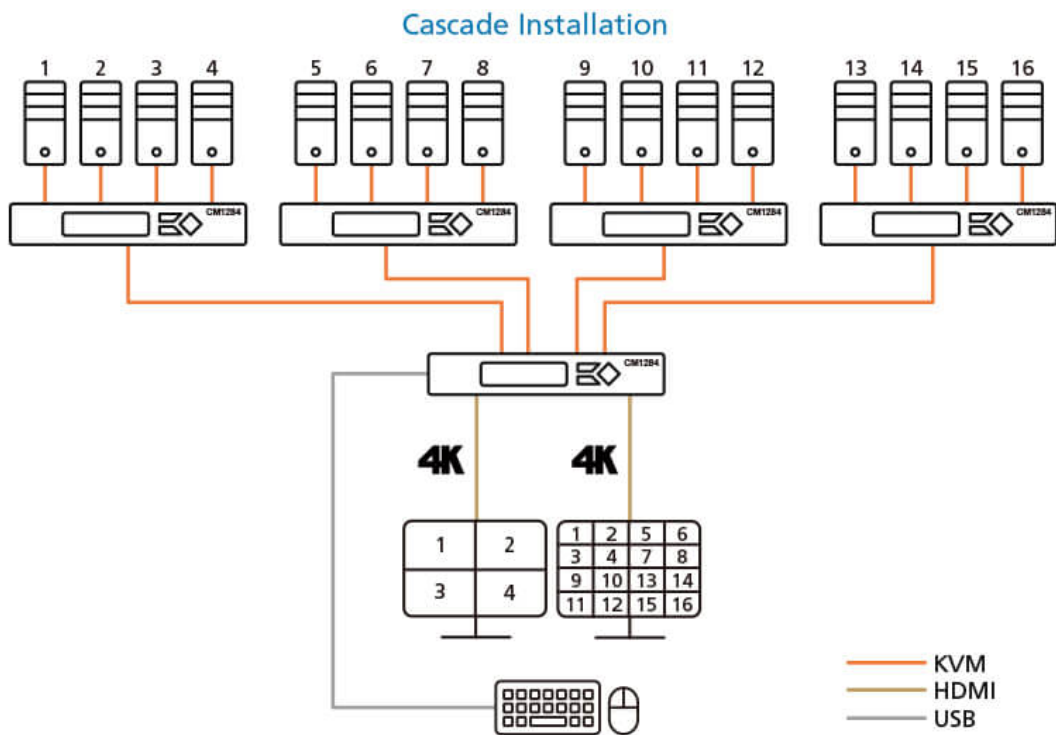


#### 데이지 체인&캐스케이드 연장 지원

데이지 체인 제어 (Daisy Chain Control, DCC) 기능을 갖춘 CM1284는 단일 콘솔을 통해 3 개의 추가 CM1284를(최대 16 개의 비디오 소스) 제어 할 수 있습니다.



또한 최대 4x4 멀티뷰 모드에서 비디오를 표시하는 싱글 콘솔을 통해 추가 4개의 CM1284를(최대 16개 비디오 소스) 연결하여 최대 2단계까지 캐스케이드 할 수 있습니다.



**응용 환경**

방송 또는 감시 환경의 제어 환경과 같이 여러 비디오 소스의 실시간 모니터링과 즉각적인 대응을 빠르게 진행해야 하는 데스크탑 작업에 이상적입니다.

NOC (Network Operation Center)



Control Room



Broadcast



Transport Control Center



**HDMI**™  
HIGH-DEFINITION MULTIMEDIA INTERFACE

## 특장점

CM1284는 실시간 모니터링의 운영 효율성을 향상시킵니다. CM1284를 사용하면 독립적인 키보드 및 마우스 제어로 여러 소스를 동시에 선택, 전환, 표시 할 수 있어 데이터를 보다 효율적으로 관리 할 수 있습니다.

최대 4K(4096 x 2160 @ 30Hz) 비디오 해상도 지원으로 더욱 원활한 HDMI 연결을 제공합니다. CM1284의 이중 출력 기능으로 쿼드 뷰, PiP (Picture in Picture), PbP (Picture by Picture), PoP (Picture on Picture), 전체 화면 모드를 통한 실시간 모니터링이 가능합니다. 바운드리스 스위칭 기능으로 마우스 커서 이동을 통한 비디오 소스의 즉각적인 접근과 제어가 가능합니다.

데이지 체인(Daisy Chain Control, DCC)으로 싱글 콘솔을 통해 최대 3개의 추가 CM1284를 제어 할 수 있습니다. 또한 최대 2단계 캐스케이드연장이 가능하여 최대 16개의 비디오 소스에 대한 독립적인 키보드 및 마우스 제어로 동시에 선택, 전환, 표시 할 수 있습니다.

멀티 뷰 기능의 니즈를 충족하도록 설계된 CM1284는 항공, 금융, 의료 애플리케이션과 같이 실시간 모니터링이 필요한 환경에 적합합니다.

- 멀티 뷰 콘솔로 쿼드뷰, PiP (Picture in Picture), PbP (Picture by Picture), PoP (Picture on Picture)를 포함한 디스플레이 모드로 한 화면에서 최대 4개의 비디오 소스 제어
- 콘솔 옆면에 내장된 듀얼 출력 기능 - 멀티뷰 출력 및 전체 화면 출력
- 사용자의 보기 요구 사항에 맞게 PiP 또는 PbP의 크기를 쉽게 조정 및 / 또는 재배치 가능
- 전면 패널, OSD, IR 원격, RS-232 명령을 통한 시스템 구성 - 디스플레이 모드 및 포트 선택
- 우수한 비디오 품질 지원 - 최대 4K (4096 x 2160 @ 30 Hz) ; YCbCr 4 : 2 : 2
- 드롭 다운 메뉴 - 마우스 및 온 스크린 제어판으로 디스플레이 창 및 기타 기능 편집
- 전면 패널 푸시 버튼, 핫키, 마우스, 시리얼 명령을 통한 컴퓨터 선택 <sup>1</sup>
- 바운드리스 스위칭 - 데이지 체인 방식으로 연결된 여러 창 사이를 마우스 커서를 이동하는 것으로 즉시 비디오 소스 전환 가능
- 바운드리스 스위칭 포커스 - 현재 포커스가 있는 컴퓨터를 나타내는 창 프레임
- 확장 데스크탑 바운드리스 스위칭 지원 <sup>2</sup>
- Video DynaSync™ - 독점적인 ATEN 기술로 부팅시 디스플레이 문제를 제거하고 다른 소스 간 전환시 해상도 최적화
- EDID Expert™ - 원활한 전원 공급, 고품질 디스플레이, 다양한 화면에서 최상의 비디오 해상도를 위한 최적의 EDID 설정 선택
- 데이지 체인 연장(DCC, Daisy Chain Control)으로 싱글 콘솔에서 최대 3개의 추가 CM1284 제어
- 최대 2단계 캐스케이드 - 최대 16대의 컴퓨터 제어 (최대 4 x 4 멀티 뷰 모드)
- HDCP 1.4 준수
- 대부분의 멀티미디어 키보드를 지원하는 콘솔 키보드 에뮬레이션 / Bypass 기능
- 대부분의 마우스 드라이버 및 다기능 마우스를 지원하는 콘솔 마우스 포트 에뮬레이션 / Bypass 기능
- USB 주변 장치 포트, 오디오 기능, KVM 스위치 사용 권한을 위한 독립적인 스위칭
- 전원 감지
- 자동 스캔 기능
- 컴퓨터의 USB 포트에 펌웨어 업그레이드 가능
- 2.1 채널 오디오를 위해 풍부한 경험을 제공하는 풀베이스 응답
- 다국어 키보드 매핑 - 영어, 프랑스어, 일본어, 독일어 키보드 지원
- 핫 플러그 가능
- 에뮬레이션을 통한 키보드 조합 지원 (Sun / Mac) <sup>3</sup>

안내:

1. 마우스 포트 전환은 마우스 에뮬레이션 모드에서만 가능하며 3키 USB 휠 마우스에만 적용됩니다.
2. 이 기능은 펌웨어 버전 v2.3.222 이상을 사용하는 멀티뷰KVM™ 스위치에서만 지원됩니다.
3. PC 키보드 조합은 Mac 키보드를 에뮬레이트합니다. Mac 키보드는 컴퓨터에서만 작동합니다.

## 사양

|        |   |
|--------|---|
| 컴퓨터 연결 | 4   |
| 포트 선택  | Pushbuttons, Hotkeys, IR Remote Control, On-Screen Display (OSD), Mouse Wheel, Mouse Cursor, RS-232 Commands  |
| 커넥터    |   |
| 콘솔 포트  | 2 x USB Type A Female<br>2 x HDMI Female (검은색)<br>2 x 3.5mm Audio Jack Female (녹색; 1 x 전면패널; 1 x 후면패널)<br>2 x 3.5mm 오디오 잭 Female (분홍색; 1 x 전면, 1 x 후면)<br>2 x RJ-45 |

|                |   |
|----------------|---|
| KVM (컴퓨터) 포트   | 4 x USB Type B Female 4 x HDMI Female (검은색)<br>4 x 3.5mm 오디오 잭 Female (녹색)<br>4 x 3.5mm 오디오 잭 Female (분홍색)  |
| 전원             | 1 x IEC320 잭  |
| USB 허브         | 2 x USB 2.0 Type A Female (1 x 전면패널; 1 x 후면패널)  |
| 스위치            |   |
| 선택             | 11 x 푸쉬버튼   |
| LED            |   |
| KVM            | 4 (오렌지색)  |
| 오디오            | 4 (녹색)  |
| USB            | 4 (녹색)  |
| 에몰레이션          |   |
| 키보드 / 마우스      | USB   |
| 비디오            | 4096 x 2160 @ 30 Hz   |
| 스캔 간격          | 5, 10, 15, 30, 60, 90 seconds (default: 5 seconds)  |
| 입력 전력 정격       | 100-240 VAC; 50/60 Hz; 1A   |
| 소비 전력          | AC110V:16.0W:101BTU/h<br>AC220V:14.8W:95BTU/h<br><br>노트:<br>● 와트 단위의 측정은 외부 부하가 없는 장치의 일반적인 전력 소비를 나타냅니다.<br>● BTU/h 단위의 측정값은 장치가 완전히 로드되었을 때 장치의 전력 소비를 나타냅니다. |
| 사용 환경          |   |
| 사용 온도          | 0-50°C  |
| 보관 온도          | -20-60°C  |
| 습도             | 비응축 상태에서 0-80% RH   |
| 제품 외관          |   |
| 재질             | 금속  |
| 무게             | 2.46 kg ( 5.42 lb )   |
| 크기 (L X W X H) | 43.72 x 16.40 x 4.40 cm<br>(17.21 x 6.46 x 1.73 in.)  |
| 노트             | 일부 랙 마운트 제품은,WxDxH의 표준 물리적 치수를 LxWxH 형식으로 사용하고 있습니다.  |

다이어그램

