

VM1600A

16 x 16 모듈형 매트릭스 스위치 - 웹 컨트롤러



reddot award 2015
winner interface design



웹 컨트롤러 따라하기

(웹 GUI를 통해 비디오 월 만들기)

자세히 보기



ATEN의 모듈형 매트릭스 솔루션 시리즈는 다양한 핫 스왑 입력/출력 보드와 함께 사용할 수 있는 VM1600A/ [VM3200 모듈형 매트릭스 스위치](#)가 포함되어 있습니다. 솔루션은 실시간 제어 및 고급 접속으로 싱글 새시에서 모듈형 입력/출력 보드를 통해 최대 16/32개의 비디오 소스와 16/32 디스플레이를 동시에 관리 가능합니다. ATEN의 Seamless Switch™ 기술로 구현된 VM1600A/[VM3200 비디오 매트릭스 스위치](#)는 속도 측정 비디오 전환 기능과 독특한 스케일링 기능을 통합하여 비디오 월 시스템과 완벽하게 통합 가능합니다.

ATEN 모듈형 매트릭스 솔루션은 손쉽게 확장이 가능하며 방송국, 교통 관련 제어센터 및 비상 서비스 센터와 같이 커스터마이징을 요구하는 고속 AV 신호 라우팅이 필요한 대형 AV 어플리케이션에 매우 적합합니다.

최고의 오디오/비디오 분배 및 제어를 제공하는 정교하고 직관적인 설계를 자랑하며 안정성과 유지 보수 비용이 저렴합니다. 이 솔루션은 네트워크 또는 인터넷 상의 모든 위치에서 접속이 가능한 레드닷 어워드 수상 GUI도 포함되어 있습니다. 비디오월 또는 디지털 사이니지 설치가 어느때 보다 쉽습니다.



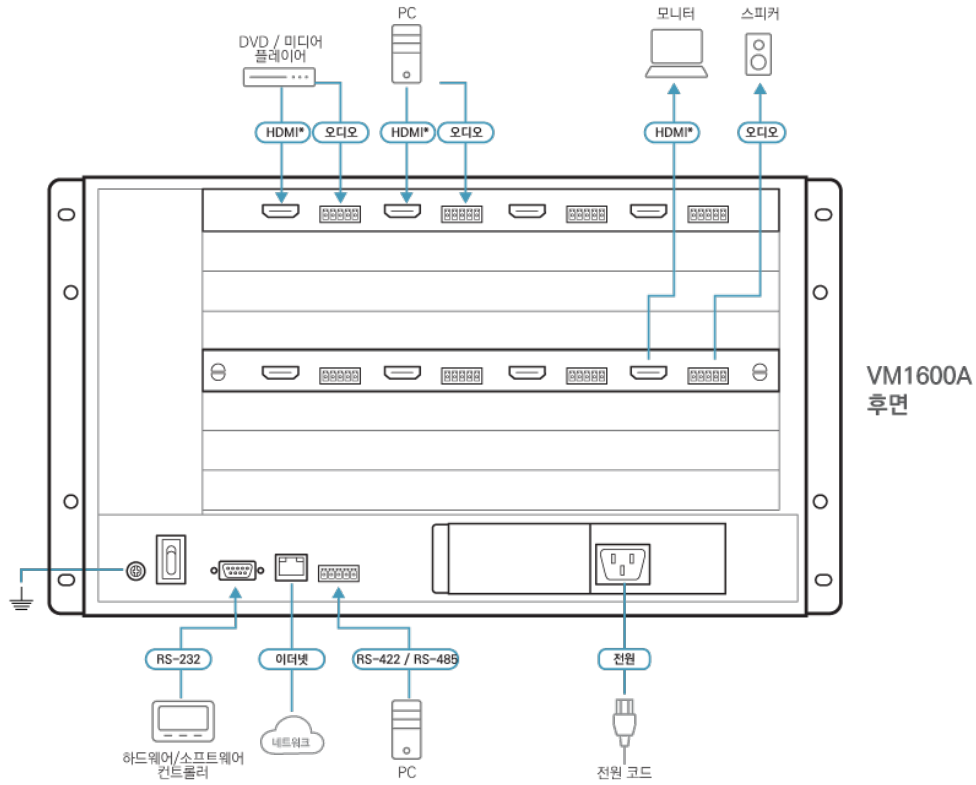
특장점

- ATEN 모듈형 매트릭스 입력/출력 보드와 통합하여 16개의 비디오 소스를 16개의 디스플레이에 연결 가능
 - 전면 패널 푸시버튼, RS-232/422/485 제어, 웹 GUI 또는 Telnet용 이더넷 연결을 포함한 다양한 시스템 구성 수단
 - ATEN 비디오 매트릭스 컨트롤 앱을 통해 빠르게 보기 및 제어
 - 4K 해상도 지원 최대 UHD(3840 x 2160) 및 DCI(4096 x 2160), 재생률 30Hz(4:4:4) 및 60Hz(4:2:0)*
 - 스케일링 - 입력 해상도를 디스플레이의 기본 해상도로 변환하는 (4K) 비디오 스케일링 기능*
 - Seamless Switch™ - 연속 비디오 스트림, 실시간 전환, 안정적인 신호 전송을 위한 0초에 가까운 전환 기능*
 - 비디오 월 - 직관적인 웹 GUI를 통해 맞춤형 비디오월 레이아웃 생성*
 - 일정관리 기반 스케줄링 - 미리 설정된 일정과 RTC를 기반으로 프로파일 재생
 - EDID Expert - 원활한 전원 켜기, 고품질 디스플레이, 다양한 화면에서 최상의 해상도 사용을 위한 최적의 EDID 설정 선택
 - 오디오 지원 - HDMI 오디오 추출 및 스테레오 오디오 내장 가능*
 - 양방향 RS-232 채널 - 웹 GUI를 통해 연결된 시리얼 장치 동시 제어
 - 더 높은 신뢰성을 위해 이중화 전원 모듈 지원
 - 입력/출력 보드, 팬 모듈, 전원 공급 장치에 대한 핫스왑 가능 설계로 쉬운 유지 관리 및 높은 신뢰성
 - 입력/출력 보드 및 전원 인젝터(VE44PB 권장) 설치로 HDBaseT를 통한 전원 공급이 가능하므로 전원 인프라를 별도로 설치할 필요가 없어 전체 비용 절감
 - 예비 전원 공급 장치(옵션) - 미션 크리티컬 애플리케이션의 신뢰성 보장
 - 최대 1080p@150m까지 가능한 롱 리치 모드 HDBaseT™ 클래스 A 비디오 연장기와 함께 HDBaseT™ 입력/출력 보드를 사용하여 확장된 A/V 전송 가능
 - HDCP 2.2 호환*
 - HDMI: 3D, Deep Color, 4K*
 - CEC(Consumer Electronics Control) 지원*
 - 랙 마운트 가능 (6U 디자인)
- 알림:
1. "*"가 있는 기능의 사용 가능 여부는 삽입된 입력/출력 보드에 따라 다릅니다.
 2. Seamless Switch™ 가 활성화되면, 3D, Deep Color 또는 인터레이스 (i.e., 1080i) 포맷은 지원 하지 않습니다. 이 포맷을 이용하려면 Seamless Switch™ 기능을 비활성화 하세요.
 3. Seamless Switch™ 또는 비디오월이 활성화된 경우, 비디오가 범위 내에 표시되지 않을 수 있습니다. 이 경우 장치에서 디스플레이 설정을 조정 하세요.

사양

출력 슬롯	4 x 슬롯
입력 슬롯	4 x 슬롯
비디오 입력	
인터페이스	삽입되는 입력/출력 보드에 따라 다릅니다.
최대 대역폭	15.2 Gbps (3.8Gbps per Lane)
오디오	
입력	삽입되는 입력 보드에 따라 다릅니다.
출력	삽입되는 출력 보드에 따라 다릅니다.
제어	
RS-232	커넥터: 1 x DB-9 Female (Black) 시리얼 컨트롤 핀 구성: Pin2 = Tx, Pin 3=Rx, Pin 5= Gnd Baud Rate and Protocol: Baud Rate:19200, Data Bits:8, Stop Bits:1, Parity: No, Flow Control: No
RS485/RS422	커넥터: 1 x Captive Screw Connector, 5 Pole
이더넷	커넥터: 1 x RJ-45 Female
EDID 설정	EDID 모드: Default / Port1 / Remix / Customized (EDID Wizard 지원)
커넥터	
전원	1 x 3-Prong AC Socket
전원	
입력 전력 정격	100-240 VAC; 50/60Hz; 3/6 A
소비 전력	AC110V:460W:166BTU/h AC220V:460W:156BTU/h 노트: ● 와트 단위의 측정은 외부 부하가 없는 장치의 일반적인 전력 소비를 나타냅니다. ● BTU/h 단위의 측정값은 장치가 완전히 로드되었을 때 장치의 전력 소비를 나타냅니다.
팬	기류: 55.2 cfm 작동 전압: 10.2 - 12VDC 작동 온도: -10 ~ 60°C
사용 환경	
사용 온도	0 ~ 40°C
보관 온도	-20 ~ 60°C
습도	비응축 상태에서 0 - 80% RH
제품 외관	
재질	금속
무게	15.11 kg (33.28 lb)
크기 (L X W X H)	48.20 x 46.66 x 26.59 cm (18.98 x 18.37 x 10.47 in.)
랙 높이(U 공간)	6U
카트 번호	1 pc
노트	일부 랙 마운트 제품은,WxDxH의 표준 물리적 치수를 LxWxH 형식으로 사용하고 있습니다.

다이아그램



VM1600A
후면

* 비디오 인터페이스는 설치된 I/O 보드에 따라 다릅니다.

에이텐 코리아 ATEN KOREA

서울시 금천구 디지털로9길 32(가산동) 갑을그레이트밸리 B동 303호
 Tel: 02-467-6789 Fax: 02-467-9876
 www.aten.com/kr/ko E-mail: marketing@aten.co.kr

© Copyright 2025 ATEN® International Co., Ltd.
 ATEN and the ATEN logo are registered trademarks of ATEN International Co., Ltd.
 All rights reserved. All other trademarks are the property of their respective owners.