

VS1828KIT

8-포트 4K HDMI Cat 6 분배기 (수신기 포함)



VS1828KIT는 1대의 분배기와 8개의 수신기가 포함된 키트로, 하나의 Cat 6 케이블을 통해 최대 4K@30Hz(4:4:4)의 해상도의 HDMI 소스를 최대 40m 떨어진 곳에 위치한 8개의 디스플레이에 분배하여 출력할 수 있습니다. PCM 7.1채널, Dolby True HD, Dolby Digital Plus, DTS-HD와 같은 디지털 오디오 형식을 지원합니다. 내장된 PoC (Power over Cable) 기능으로 수신기에 별도 전원 연결이 필요 없어 복잡한 케이블 구성 없이 1개의 Cat 6 케이블로 전원 공급까지 가능합니다. 분배기에는 콘텐츠 모니터링 및 캐스케이드 용도로 사용할 수 있는 HDMI 로컬 출력 포트가 있으며, EDID 물리 스위치를 통해 다양한 모니터에서 최적의 해상도로 출력될 수 있도록 비디오 해상도 및 오디오 설정을 조정할 수 있습니다. 수신기는 손바닥 크기로 매우 작고 가벼워 공간 제약 없이 쉽고 유연하게 설치할 수 있습니다.

패키지에 포함된 분배기용 IR 블래스터 케이블과 수신기에 연결되는 IR 수신기 8개를 통해 디스플레이에서 IR 리모컨을 이용하여 소스 장치를 원격으로 제어할 수 있으며, 플러그 앤 플레이 기능을 지원하여 소프트웨어 설치 없이 즉각적인 설치가 가능합니다. VS1828KIT는 회의실, 유통 매장, 소름, 엔터테인먼트 시스템 등 다양한 환경에 뛰어난 AV 전송 품질 및 설치 유연성을 제공합니다.

특장점

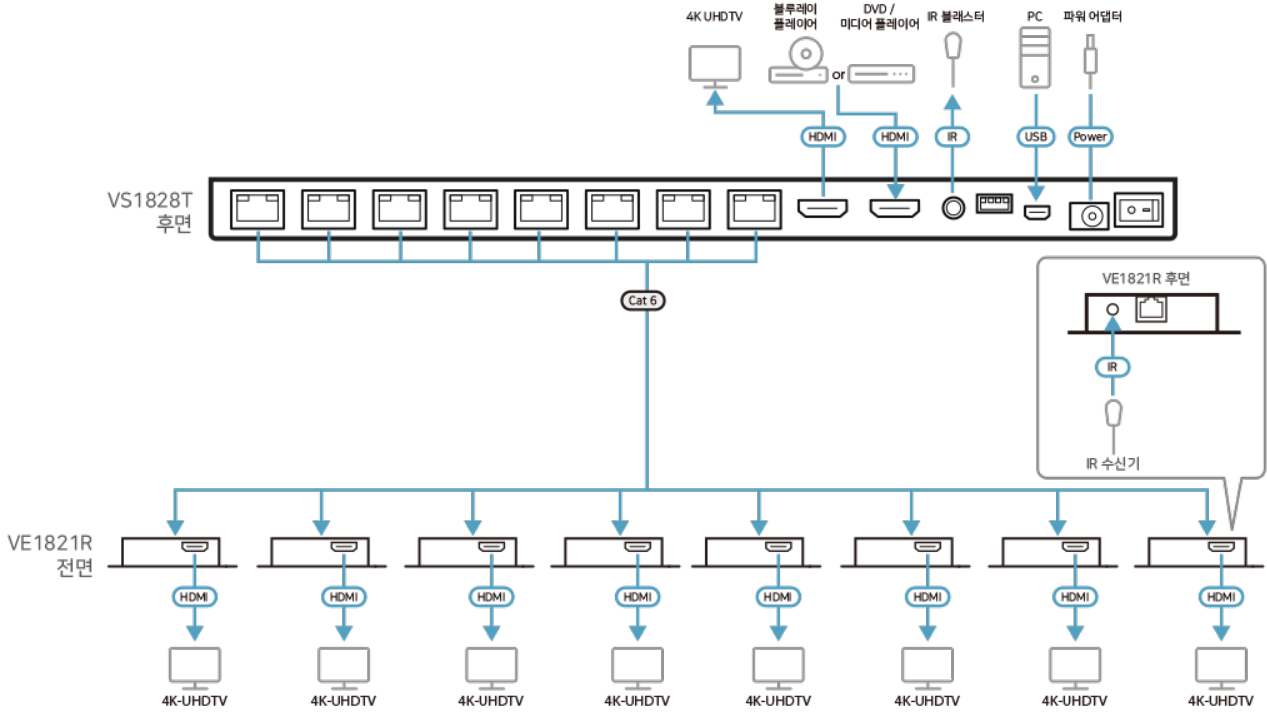
- 분배기 1개와 수신기 8개가 포함된 키트로 단일 HDMI 소스를 8개의 디스플레이에 분배하는 동시에 1개의 Cat 6 케이블을 통해 최대 40m까지 연장 가능
- 선명한 영상을 위해 최대 4K @ 30 Hz (4:4:4) 해상도 지원
- LPCM 7.1CH, Dolby TrueHD, Dolby Digital Plus, DTS-HD Master Audio와 같은 같은 디지털 오디오 형식 지원
- HDMI (3D, Deep Color, 4K); HDCP 1.4 호환
- PoC (Power over Cable) 기능으로 1개의 Cat 6 케이블을 통해 분배기에서 수신기로 영상 신호 및 전원을 공급하여 분배기에 별도 전원 연결이 필요하지 않음
- 콘텐츠 모니터링 및 캐스케이드 용도로 사용할 수 있는 HDMI 로컬 출력 포트
- 다양한 모니터에서 최적의 해상도로 출력될 수 있도록 분배기의 EDID 물리 스위치를 통해 비디오 해상도 및 오디오 설정 조정 가능
- 수신기는 손바닥만한 작은 크기로 공간 제약 없이 유연하게 설치 가능
- 수신기에서 소스 장치를 원격으로 제어할 수 있는 단방향 IR 채널
- 4KV/8KV ESD 보호 내장
- 플러그 앤 플레이 - 추가 소프트웨어 필요하지 않음

사양

Function	VE1821R	VS1828T
비디오 입력		
인터페이스	N/A	1 x HDMI Type A Female (Black)
적용	N/A	100 Ω
최대 거리	N/A	3 m
비디오 출력		
인터페이스	1 x HDMI Type A Female (Black)	1 x HDMI Type A Female (Black)
적용	100 Ω	100 Ω
최대 거리	3 m	3 m
비디오		
최대 대역폭	10.2Gbps (3.4Gbps per lane)	10.2Gbps (3.4Gbps per lane)
최대 픽셀 클럭	340 MHz	340 MHz
지원 버전	HDMI (3D, Deep Color, 4K) HDCP1.4 Compatible	HDMI (3D, Deep Color, 4K) HDCP1.4 Compatible

최대 해상도 / 거리	Up to 4K@30m (Cat5e), 40m (Cat 6/ATEN 2L-2910); 1080p@35m (Cat5e), 50m (Cat 6/2L-2910) *4K supported: 4096 x 2160 / 3840 x 2160 @ 30Hz (4:4:4)	Up to 4K@30m (Cat5e), 40m (Cat 6/ATEN 2L-2910); 1080p@35m (Cat5e), 50m (Cat 6/2L-2910) *4K supported: 4096 x 2160 / 3840 x 2160 @ 30Hz (4:4:4)
오디오		
입력	N/A	1 x HDMI Type A Female (Black)
출력	1 x HDMI Type A Female (Black)	1 x HDMI Type A Female (Black)
제어		
IR 채널	1 x Mini Stereo Jack Female (Black); (NOTE 1)	1 x Mini Stereo Jack Female (Black); (NOTE 1)
커넥터		
장치간 연결	1 x RJ-45 Female	8x RJ-45 Female
전원	1 x RJ-45 Female (Power over Cable, power supply from VS1828T)	1 x DC Jack (Black) with locking
유지보수	N/A	Micro USB for F/W upgrade
스위치		
모드 스위치	N/A	EDID Mode Selection
전원	N/A	Power ON/OFF
소비 전력	19.2WBTU/h 노트: ● 와트 단위의 측정은 외부 부하가 없는 장치의 일반적인 전력 소비를 나타냅니다. ● BTU/h 단위의 측정값은 장치가 완전히 로드되었을 때 장치의 전력 소비를 나타냅니다.	19.2WBTU/h 노트: ● 와트 단위의 측정은 외부 부하가 없는 장치의 일반적인 전력 소비를 나타냅니다. ● BTU/h 단위의 측정값은 장치가 완전히 로드되었을 때 장치의 전력 소비를 나타냅니다.
사용 환경		
사용 온도	0 - 40°C	0 - 40°C
보관 온도	-20 - 60°C	-20 - 60°C
습도	20 - 90% RH, Non-Condensing	20 - 90% RH, Non-Condensing
제품 외관		
재질	Metal	Metal
무게	0.12 kg (0.28 lb)	0.56 kg (1.24 lb)
치수(L x W x H), 브래킷 포함	7.95 x 6.80 x 1.65 cm (3.13 x 2.68 x 0.65 in.)	N/A (Housing comes without bracket)
치수(L x W x H), 브래킷 불포함	5.75 x 6.80 x 1.65 cm (2.26 x 2.68 x 0.65 in.)	29.50 x 8.20 x 1.80 cm (11.61 x 3.23 x 0.71 in.)
노트	참고 1: 수신기의 IR 채널은 단방향 bypass 채널로, 수신기에서 송신기로 데이터를 전송합니다. 참고 2: 최대 전력 소비량은 패키지의 모든 수신기가 설치되어 있다고 가정합니다.	참고 1: 수신기의 IR 채널은 단방향 bypass 채널로, 수신기에서 송신기로 데이터를 전송합니다. 참고 2: 최대 전력 소비량은 패키지의 모든 수신기가 설치되어 있다고 가정합니다.
기타	소비 전력 관련 안내 사항 1.와트 단위의 측정은 외부 부하가 없는 경우 장치의 일반적인 전력 소비량을 나타냅니다. 2.BTU/h 단위의 측정은 장치가 완전히 부하되었을 때의 전력 소비량을 나타냅니다.	소비 전력 관련 안내 사항 1.와트 단위의 측정은 외부 부하가 없는 경우 장치의 일반적인 전력 소비량을 나타냅니다. 2.BTU/h 단위의 측정은 장치가 완전히 부하되었을 때의 전력 소비량을 나타냅니다.

다이아그램



주의: VS1828T는 VE1821R과만 연결하세요. VS1828T를 다른 수신기 모델이나 타사 수신기와 연결하면 수신기에 물리적 손상이 발생할 수 있습니다.