

UC9020

StreamLive™ HD 올인원 멀티채널 AV 믹서



-
-

OnAir™ App
Applications

Be A Pro

Pro-level livestreaming made easy

LIVE 6.68K

UC9020

StreamLIVE™ HD

All-in-one Multi-channel AV Mixer



*iPad not included

라이브에 필요한 기능을 올인원All-in-one으로!

StreamLIVE™ HD를 통해 다수의 카메라로 구성된 역동적이면서 전문적인 방송 제작 환경을 구축할 수 있습니다. StreamLive™ HD는 다양한 기능을 갖춘 적은 사이즈의 간편하고 쉬운 올인원 라이브 스트리밍 스튜디오입니다. 라이브 스트리밍에 필요한 모든 것이 플러그 앤 플레이를 통해 구현되어 컴퓨터나 모니터, 복잡한 소프트웨어 설정이 필요하지 않습니다. 인터넷을 통해 2개의 Full HD 비디오 입력을 캡처, 스트리밍, 전환할 수 있어 비디오 제작 환경을 한 단계 업그레이드 할 수 있습니다.



직관적인 조작 방법

StreamLIVE™ HD는 간편한 방송 제작에 최적화된 제품입니다. 하드웨어 컨트롤 패널인 StreamLIVE™ HD와 강력하면서도 세련된 컨트롤 어플리케이션 ATEN OnAir 앱이 설치된 iPad를 함께 사용하면 제어, 프리뷰 모니터링, 실시간 편집, 프로그램 믹싱 등의 작업을 모두 수행할 수 있습니다. 비디오/오디오의 전환 및 믹스, 설정 및 효과 변경 등의 조정이 가능하며 빠른 화면 전환을 위해 최대 8개의 장면 구성을 미리 저장할 수 있습니다.

iPad 호환성의 세부 사항은 제품 페이지 사양을 참조하십시오.

* iPad not included



ATEN OnAir™ App

Audio Level Monitoring

Dedicated Transition T-bar

Scene Mode Switching



주요 플랫폼을 통해 라이브 스트리밍 가능

인코더 및 스트리밍 서버가 내장되어 있어, 비디오 소스 및 네트워크에 연결하기만 하면 됩니다. StreamLIVE™ HD는 Facebook, YouTube, Vimeo, Livestream 주요 플랫폼 및 커스텀 RTMP 대상을 포함하여 대부분의 방송 환경과 호환되며 거의 모든 곳에서 고품질의 Full HD 영상을 두 플랫폼에 동시 라이브 스트리밍할 수 있습니다.
Facebook · Youtube · Live Stories · Penscope · Meerkat · YouKnow · Twitter · Vimeo

원하는대로 쉽고 간편하게 하는 후반 작업

iPad를 개인용 비디오 편집 도구로 사용할 수 있습니다. ATEN OnAir™ 앱을 사용하면 직관적인 터치 스크린 인터페이스와 커스텀 장면 편집기로 최대 8개의 커스텀 장면의 디자인 및 사전 설정이 가능합니다. 비디오 결합, 자르기, 크기 조정 등의 작업이 가능하며 전문가 수준의 투명한 PNG 이미지, 배경 및 텍스트 오버레이를 추가할 수도 있습니다. 사전 설정된 장면을 추출하거나 커뮤니티 및 다른 StreamLIVE™ HD 시스템에 공유할 수 있습니다.



1.9kg에 스트리밍을 위한 모든 것을 담다

비디오 제작 작업 진행을 단순화하기 위해 설계된 StreamLIVE™ HD는 스트리밍을 위해 운반해야 하는 장비와 케이블 설치를 줄인 올인원 구성의 제품으로, 크기가 작아 설치 및 휴대가 매우 용이합니다. 무거운 장비와 복잡한 설정 없이 쉽고 간편하게 사용할 수 있는 솔루션으로 라이브 스트리밍 환경에 최적화 되었습니다.



스트림 캡처로 간편한 녹화

ATEN Stream to USB 소프트웨어를 사용하면 LAN 네트워크를 통해 StreamLIVE의 비디오 피드를 컴퓨터에 추가해 온라인 회의, 콘텐츠 생성 및 녹음과 같은 컴퓨터 기반 후반 작업을 향상시킬 수 있습니다. 컴퓨터가 StreamLIVE와 동일한 네트워크를 사용하고 있다면, USB 캡처 카드에 연결할 필요 없이 라이브로 전환할 수 있습니다.



StreamLIVE™ HD 사용 방법을 담은 튜토리얼 영상을 클릭해보세요!
아래 영상을 통해 StreamLIVE™ HD를 사용하는 방법과 기타 유용한 정보를 얻어가시기 바랍니다.:

1. UC9020 StreamLIVE™ HD이란?
2. UC9020 하드웨어와 소프트웨어 소개
3. 2개의 카메라 설정으로 UC9020을 사용하는 방법
4. UC9020으로 장면 사전 설정을 편집하는 방법
5. UC9020에서 Facebooks, YouTube용 스트림 키를 얻는 방법
6. UC9020 OnAir 앱에서 설정 조정하는 방법
7. UC9020과 함께 사용할 카메라는?



특장점

StreamLIVE™ HD는 휴대용 올인원 멀티채널 오디오/비디오 믹서 장치로서, 보다 편리한 방송 환경 구축을 위해 1080p 비디오 캡처 보드, 비디오 녹화, 비디오 스위치, 스트리밍 방송장비, 비디오 컨버터, 비디오 분배기, 오디오 믹서 등 다양한 AV 장비를 하나로 통합한 제품입니다. StreamLIVE™ HD를 통해 HDMI 비디오 소스를 YouTube Live, Facebook, Twitch와 같은 콘텐츠 전송망 (CDN) 플랫폼에 고품질의 라이브 스트리밍으로 방송할 수 있습니다.

Android / Windows를 지원하는 장치 또는 iPad와 함께 사용할 수 있는 직관적인 무료 앱 ATEN OnAir™를 제공하여 모니터링, 이미지 레이아웃 편집, PIP 설정을 쉽게 할 수 있습니다. StreamLIVE™ HD는 PC 및 소프트웨어가 필요 없으며 우수한 설계의 제어판을 통해 라이브 스트리밍 작업을 원활하고 손쉽게 수행할 수 있습니다. 사용자는 웹 방송을 생성하기 전에 비디오를 미리 보고 오디오 레벨을 모니터링할 수도 있습니다. 방송을 시작하려면 간단하게 오디오/비디오 소스를 이더넷 및 ATEN OnAir™가 설치된 Android / Windows 장치 또는 iPad에 연결하기만 하면 됩니다.

StreamLIVE™ HD는 스트리밍을 USB 웹캠 신호로 변환해주는 ATEN Stream to USB 소프트웨어와 함께 작동하여 Skype, Zoom, MS Teams, OBS, 화상 회의, 온라인 이벤트, 웨비나 등 여러 플랫폼에서의 원격 프레젠테이션에 적합합니다. 또한 미디어 풀의 모든 StreamLIVE™ HD에서 나오는 라이브 콘텐츠를 모니터링하고 각 스트림을 올바른 대상으로 방송할 수 있습니다.

ATEN OnAir Cam 앱은 iPhone/iPad에서 캡처한 카메라 피드를 온스크린 아이콘이나 오버레이가 없는 1080p @ 60Hz HDMI 비디오 소스로 변환하게 해줍니다. 이와 같은 깔끔한 카메라 피드는 라이브 스트림 또는 포스트 프로덕션 설정 개선에 사용할 수 있어 우수한 품질의 비디오 콘텐츠를 만드는데 도움을 줍니다.

인체공학적이고 실용적인 디자인을 갖춘 StreamLIVE™ HD는 캡처, 편집 및 스트리밍 등 모든 라이브 스트리밍 방송 환경에 유연하게 적용 가능합니다. 다양한 기능의 StreamLIVE™ HD는 독립 라이브 스트리밍 방송의 한계를 보완하고 최적의 솔루션을 제공합니다.

- 스트리밍 작업 과정을 단순화하기 위한 올인원 (All-in-one) 디자인 - 1080p 비디오 캡처, 비디오 녹화, 비디오 스위치, 스트리밍 인코더, 비디오 컨버터, 비디오 분배기 및 오디오 믹서가 하나로 통합된 제품
- 모든 CDN 플랫폼에서 고품질의 라이브 스트리밍을 제공할 수 있으며 낮은 진입 장벽으로 초보자도 손쉽게 시작
- 1080p 녹화 - USB 포트를 통해 연결된 외부 저장 장치에 실시간 최종 영상 녹화 가능(USB 녹화 기능 사용시 안정적인 녹화를 위해 USB HDD/SSD 연결 권장)
- 미리 보기 및 프로그램 모니터링을 위한 직관적인 앱을 통하여 전체 화면 / PBP / PIP 설정에서 비디오 레이아웃 변경, 이미지 및 자막 오버레이 추가, 전문적인 마무리를 위한 부드러운 장면 전환 등 기능 지원
- 스트리밍 보드 관리 - 스트리밍 및 방송 중 하드웨어 작업을 최소화하기 위하여 최대 8 개의 화면 프로파일을 미리 설정
- 소형 믹서 컨트롤 패널 - 식별 가능한 발광 키로 다수의 비디오 및 오디오 소스를 전환하고 믹스
- 조용한 동작을 위한 팬리스 (Fanless) 및 최적화된 공랭식 시스템
- 멀티태스킹 작업 시 휴대성 및 인체 공학적인 편안한 각도를 위한 핸들 스탠드
- Android / Windows 장치 또는 iPad 지원
- ATEN Stream to USB 소프트웨어와 함께 작동 - Skype, Zoom, MS Teams, OBS 등에서 원격 프레젠테이션을 제공하기 위해 여러 StreamLIVE HD의 스트림을 USB 웹캠 신호로 변환
- ATEN OnAir Cam 앱으로 깔끔한 HDMI 카메라 피드 수신 - StreamLIVE HD 사용을 위해 화면 아이콘이나 오버레이가 없는 1080p @ 60Hz HDMI 비디오 소스로 변환하여 iPhone/iPad 카메라 피드 캡처, 회전 가능

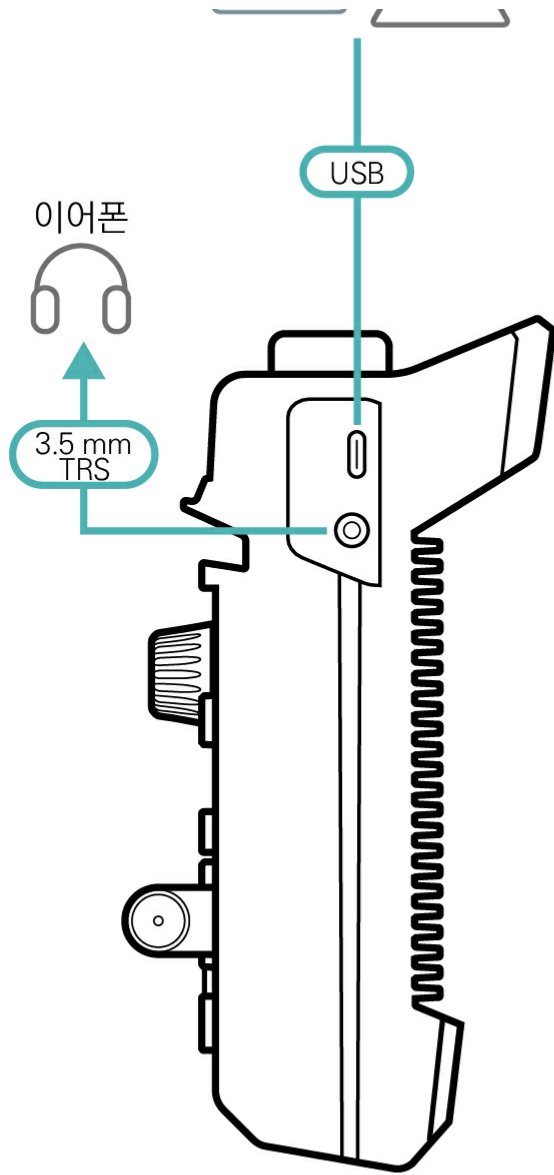
사양

비디오 입력	
인터페이스	1 x 4K HDMI Type-A Female (최대 2160p60, 암호화되지 않음) 2 x HDMI Type-A Female (최대 1080p60, 스위치, 암호화되지 않음)
비디오 출력	
인터페이스	1 x 4K Loop-Thru HDMI Type-A Female (최대 2160p60, 암호화되지 않음) 1 x PGM HDMI Type-A Female (최대 1080p60, 암호화되지 않음)
비디오 샘플링	4:2:2 8-bit
색 공간	4:2:2 YUV
비디오 해상도	HDMI 1 입력 : VGA (640x480 @ 60), 480p60 / 50 / 30 / 25, SVGA (800x600 @ 60), XGA (1024x768 @ 60), 720p60 / 50 / 30 / 25, SXGA (1280x1024 @ 60), WXGA + (1440x900 @ 60), UXGA (1600x1200 @ 60 RB), WUXGA + (1680x1050 @ 60), 1080p60 / 50 / 30 / 25, 2160p60 / 50 / 30 / 25 HDMI 2A / 2B 입력 : VGA (640x480 @ 60), 480p60 / 50 / 30 / 25, SVGA (800x600 @ 60), XGA (1024x768 @ 60), 720p60 / 50 / 30 / 25, SXGA (1280x1024 @ 60), WXGA + (1440x900 @ 60), UXGA (1600x1200 @ 60 RB), 1080p60 / 50 / 30 / 25 * 선택한 포트 소 비디오 만, 다른 비디오는 비 비디오 사진 또는 그래프를 나타냅니다. SRC / PGM HDMI 출력 : 480p60 / 50 / 30 / 25, 576p60 / 50 / 30 / 25, 720p60 / 50 / 30 / 25, 1080p60 / 50 / 30 / 25 HDMI 루프 - 스루 출력 : VGA (640x480 @ 60), 480p60 / 50 / 30 / 25, SVGA (800x600 @ 60), XGA (1024x768 @ 60), 720p60 / 50 / 30 / 25, SXGA (1280x1024 @ 60), WXGA + (1440x900 @ 60), UXGA (1600x1200 @ 60 RB), WUXGA + (1680x1050 @ 60), 1080p60 / 50 / 30 / 25, 2160p60 / 50 / 30 / 25
오디오 입력	
인터페이스	HDMI 캡처 입력 (stereo) 1 x Mic input, 1/4" TRS jack (dual mono) 1 x Line input, RCA jack, signal level: -10 dBV
오디오 출력	
인터페이스	HDMI outputs (stereo) 1x 1/8" TRS jack (stereo)
Network Protocol	Dual-stream encoder supports direct live streaming to CDN sever over ethernet using Real Time Messaging Protocol (RTMP/RTMPS) ----- Video Encoding Format: H.264 Bit rate: 512Kbps~10Mbps Color format: YUV420 Resolution: 1080p30/25, 720p60/50/30/25, 480p60/50/30/25 ----- Audio Encoding Format: AAC Sampling Rate: 48kHz Bit rate: 128kbps
녹화 스토리지	Max. video resolution: 1080p30/25 File format : MP4 Support media: USB 3.x compatible mobile drive (HDD / SSD), at least 32GB of free space
연결	1x USB 3.1 Gen1 Type-A Female (파랑색) 1x USB2.0 Type-A(흰색) 1x GbE LAN 포트
사용 환경	
사용 온도	0 - 40 °C

보관 온도	-20 ~ 60 °C
습도	비응축 상태에서 0 - 80% RH
OS 지원	<p>■ iPad용 시스템 요구 사항</p> <ul style="list-style-type: none"> - iOS 11 이상이 설치된 iPad Pro(3세대 이상) - iOS 11 이상이 설치된 다음 iPad(추가 Apple Lightning USB 3 어댑터 필요) : <ul style="list-style-type: none"> · iPad Pro(1세대 및 2세대) · iPad(5세대) gen 이상 · iPad Air(3세대 이상) · iPad Mini(5세대 이상) <p>■ Apple App Store의 iPadOS용 OnAir 앱 Android 태블릿용 시스템 요구 사항</p> <ul style="list-style-type: none"> · Android 9 이상 · Octa-Core ARM Cortex 등급 CPU 이상 · 최소 2.75GB 시스템 RAM <p>■ Google Play 스토어의 Android용 OnAir 앱 Chromebook용 시스템 요구사항</p> <ul style="list-style-type: none"> · Android 앱 지원이 포함된 Chromebook <p>■ Google Play 스토어의 Android용 OnAir 앱 Windows PC용 시스템 요구사항</p> <ul style="list-style-type: none"> · Windows 10 버전이 설치된 PC 17763.0 이상, 32/64비트 · CPU: Intel®3 Dual Core 2.8 Ghz 이상 · 최소 4GB 시스템 RAM · Windows Store의 Windows용 OnAir 앱 · 펌웨어 버전 1.6.153 이상이 설치된 UC9020도 필요합니다.
전원	
입력 전력 정격	IEC C14, 100-240 Vac (w/250V fuse)
소비 전력	<p>AC110V:12.9W:80BTU/h AC220V:12.7W:79BTU/h</p> <p>노트: ● 와트 단위의 측정은 외부 부하가 없는 장치의 일반적인 전력 소비를 나타냅니다. ● BTU/h 단위의 측정값은 장치가 완전히 로드되었을 때 장치의 전력 소비를 나타냅니다.</p>
제품 외관	
재질	금속
무게	1.89 kg (4.16 lb)
크기 (L X W X H)	28.85 x 18.99 x 9.66 cm (11.36 x 7.48 x 3.8 in.)
노트	일부 랙 마운트 제품은 WxDxH의 표준 물리적 치수를 LxWxH 형식으로 사용하고 있습니다.

다이어그램



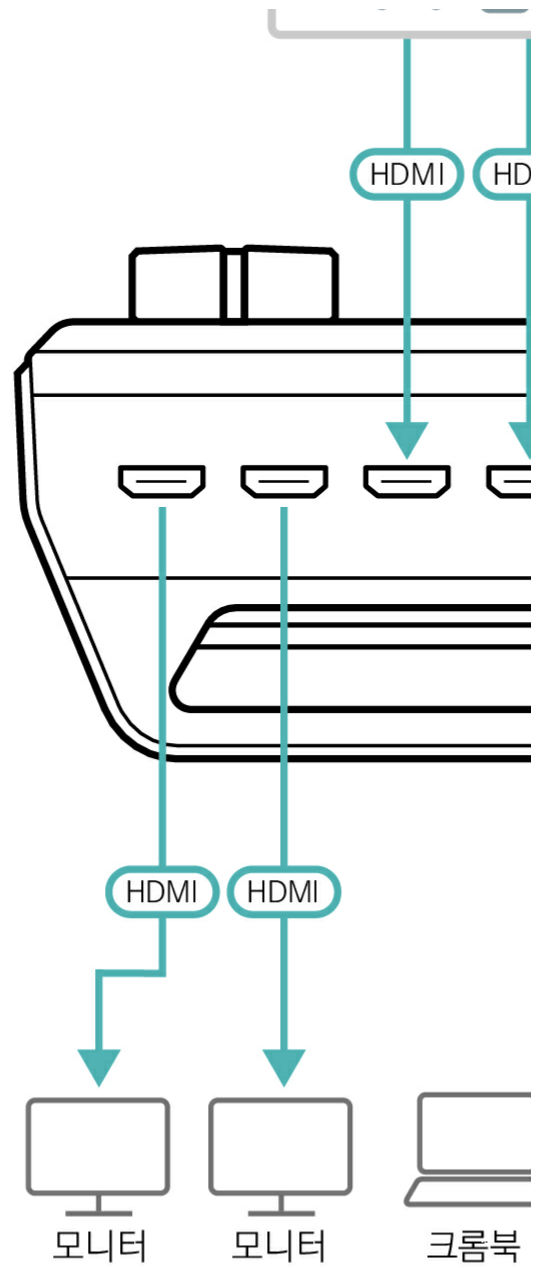


이어폰

3.5 mm TRS

USB

측면



HDMI

HD

HDMI

HDMI

모니터

모니터

크롬북



Simply Better Connections

ATEN International Co., Ltd.

3F., No. 125, Sec. 2, Datong Rd., Sijhih District., New Taipei City 221, Taiwan
Phone: 886-2-8692-6789 Fax: 886-2-8692-6767
www.aten.com E-mail: marketing@aten.com



© Copyright 2015 ATEN® International Co., Ltd.
ATEN and the ATEN logo are trademarks of ATEN International Co., Ltd.
All rights reserved. All other trademarks are the property of their
respective owners.