

VE810

Extensor HDMI/IR sobre Cat 5 (1080p a 40 m)



El extensor HDMI VE810 le permite ampliar la distancia entre la fuente HDMI y su pantalla HDMI hasta 60 m a través de dos cables de Cat. 5e. Además, el VE810 incluye una función de enrutamiento de las señales del mando a distancia por infrarrojos. Eso es, reenvía las señales de la unidad remota a la unidad local (para controlar la fuente de señal HDMI) o de la unidad local a la remota (para controlar el dispositivo de visualización).

Y para ser más flexible y práctico, en la instalación VE810 sólo se requiere un adaptador de alimentación para ambas unidades. La unidad remota VE810R se alimenta a través de la unidad local VE810.



Características

- Conecta las unidades local y remota a través de cables Cat 5e
- HDMI (3D, Color profundo); compatible con HDCP
- Excelente calidad de vídeo – hasta 1920 x 1080 a una distancia de hasta 40 m
- Canal de infrarrojos bidireccional para el control de la señal de infrarrojos en la unidad remota; la transmisión de infrarrojos se procesa cada vez en una dirección
- El switch de ajuste de ecualización de 8 segmentos optimiza la calidad de imagen
- Compatible con audio Dolby True HD y DTS HD Master
- Compatible con DDC
- Compatible con todos los switches y distribuidores HDMI de ATEN
- Sin alimentación externa (solo necesita un adaptador de corriente)
- Puede montarse en bastidor

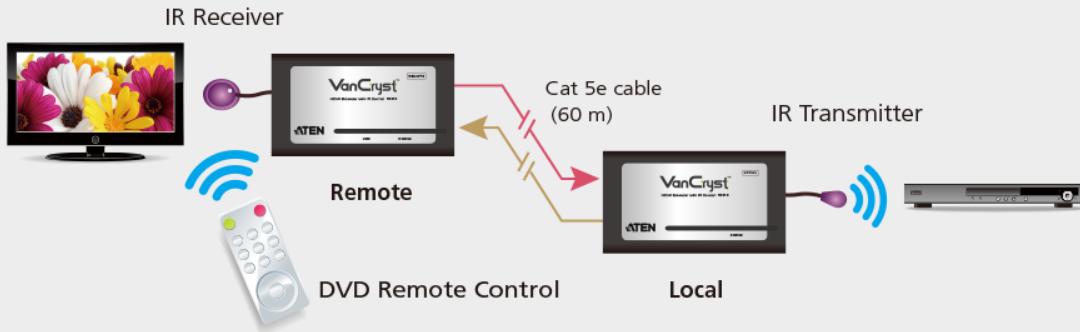
Especificaciones

Function	VE810L	VE810R
Entrada de vídeo		
Interfaces	1 x HDMI Tipo A hembra (Negro)	N/D
Impedancia	100 Ω	N/D
Distancia máxima	3 m (2L-7D03H)	N/D
Salida de vídeo		
Interfaces	N/D	1 x HDMI Tipo A hembra (Negro)
Impedancia	N/D	100 Ω
Distancia máxima	N/D	3 m (2L-7D03H)
Vídeo		
Tasa de datos máxima	6,75 Gbps (2,25 Gbps por carril)	6,75 Gbps (2,25 Gbps por carril)
Reloj de píxeles máximo	225 MHz	225 MHz
Normativa	HDMI (3D, color profundo) Compatible con HDCP	HDMI (3D, color profundo) Compatible con HDCP
Resoluciones/Distancia máximas	Hasta 1080p a 40 m; 1080i a 60 m	Hasta 1080p a 40 m; 1080i a 60 m
Audio		
Entrada	1 x HDMI Tipo A hembra (Negro)	N/D
Salida	N/D	1 x HDMI Tipo A hembra (Negro)
Control		
Infrarrojos	1 x Miniconector estéreo hembra (Negro)	1 x Miniconector estéreo hembra (Negro)
Conectores		
Alimentación	1 x Conector de CC	1 x Conector de CC
Consumo de energía	DC5V:2.41W:11BTU/h Nota: ● La medición en vatios indica el consumo de energía típico del aparato sin carga externa. ● La medición en BTU/h indica el consumo de energía del dispositivo cuando está totalmente cargado.	DC5V:1.06W:5BTU/h Nota: ● La medición en vatios indica el consumo de energía típico del aparato sin carga externa. ● La medición en BTU/h indica el consumo de energía del dispositivo cuando está totalmente cargado.
Condiciones medioambientales		
Temperatura de funcionamiento	0 - 50 °C	0 - 50 °C
Temperatura de almacenamiento	-20 - 60 °C	-20 - 60 °C
Humedad	HR del 0 - 80%, sin condensación	HR del 0 - 80%, sin condensación
Propiedades físicas		
Carcasa	Metal	Metal
Peso	0.16 kg (0.35 lb)	0.16 kg (0.35 lb)
Dimensiones (LA x AN x AL)	9.00 x 5.74 x 2.40 cm (3.54 x 2.26 x 0.94 in.)	9.00 x 5.74 x 2.40 cm (3.54 x 2.26 x 0.94 in.)
Lote de caja de cartón	20 unidades	20 unidades
Nota	Tenga en cuenta que, en algunos productos de montaje en bastidor, las dimensiones físicas estándar de anchura x profundidad x altura se expresan en el formato longitud x anchura x altura.	

Diagrama

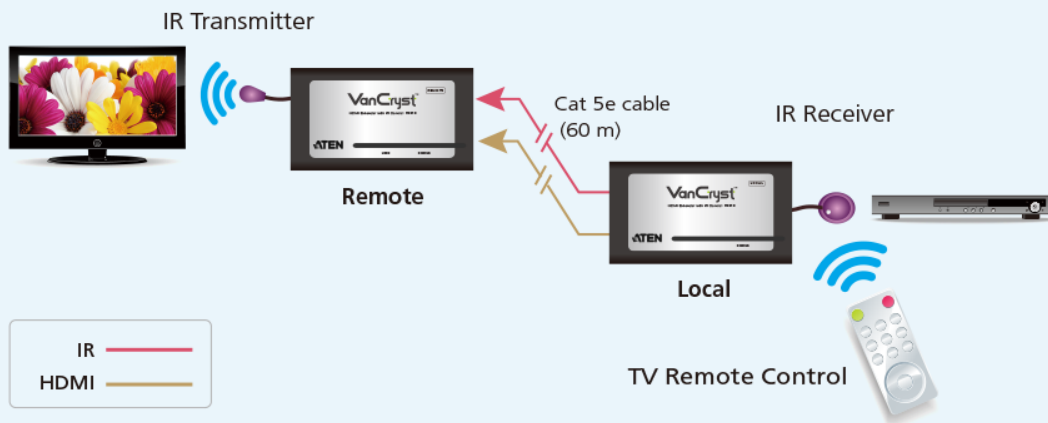
Connect the IR Transmitter at the local unit and IR Receiver at the Remote unit to control the HDMI Device.

Application 1
Remote Control of your HDMI Device



Connect the IR Receiver at the local unit and IR Transmitter at the Remote unit to control the HDMI Display.

Application 2
Remote Control of your HDMI Display



ATEN International Co., Ltd.

3F., No.125, Sec. 2, Datong Rd., Sijhih District., New Taipei City 221, Taiwan
 Phone: 886-2-8692-6789 Fax: 886-2-8692-6767
 www.aten.com E-mail: marketing@aten.com



© Copyright 2015 ATEN® International Co., Ltd.
 ATEN and the ATEN logo are trademarks of ATEN International Co., Ltd.
 All rights reserved. All other trademarks are the property of their respective owners.