

PE5208

PDU de 8 puertos y 16A/20A con monitorización global



- PDU eco con 8 tomas eléctricas y formato 1U
- Medición del nivel del acumulador

ATEN ha desarrollado una nueva generación de unidades de distribución de energía (PDU) respetuosas con el medio ambiente con el fin de mejorar la eficiencia en el uso energético del centro de procesamiento de datos. Las PDU eco PE5208 son PDU inteligentes que contienen 8 tomas eléctricas de CA, y que están disponibles con diversas configuraciones de enchufe IEC o NEMA. Ofrecen gestión eléctrica segura, centralizada, inteligente de los dispositivos informáticos del centro de procesamiento de datos (servidores, sistemas de almacenamiento, switches KVM, dispositivos de red, dispositivos de datos en serie, etc.), así como la capacidad de supervisar el estado del centro por medio de sensores*.

Las PDU eco ofrecen medición de energía en tiempo real, lo que le permite supervisar el estado eléctrico de los dispositivos conectados a la PDU prácticamente desde cualquier lugar a través de una conexión TCP/IP.

La PDU eco es compatible con cualquier software de administración de SNMP v3 y con [eco Sensors](#) (Software de gestión energética). [eco Sensors](#) le ofrece una forma sencilla de administrar varios dispositivos, ofreciendo una interfaz gráfica de usuario intuitiva y fácil de usar que le permite configurar un dispositivo PDU y supervisar el estado eléctrico del equipo que se encuentra conectado a él. Con [eco Sensors](#), la PDU eco con sensor ofrece también completos informes de análisis energético que pueden separarse por departamento y ubicación, proporcionando así mediciones precisas de la corriente, la tensión, la alimentación y el nivel de vatios-hora en single display en tiempo real.

Gracias a sus funciones de seguridad avanzadas y a su facilidad de funcionamiento, la PDU eco es la forma más práctica, fiable y rentable de gestionar el acceso a energía de forma remota en varias instalaciones informáticas, así como de asignar recursos energéticos de la forma más eficiente posible.

Nota: Los sensores son accesorios opcionales. Para poder generar datos y diagramas de eficiencia energética más completos se necesita una instalación con sensores habilitados. Cuanto mayor sea la densidad de instalación de sensores, mayor será la exactitud de los datos generados.

Características

• Conexiones

- Compatible con interfaz Ethernet 10/100 Mbits
- Compatible con TCP/IP, UDP, HTTP, HTTPS, SSL, DHCP, SMTP, NTP, DNS, Detección automática, Ping, Telnet y SNMP V1, V2 y V3
- Compatible con seguridad de cuenta/contraseña de nivel 2, filtro IP/MAC, SSL de 128 bits, RADIUS
- Soporte: [eco DC](#), navegador (IE, Firefox, Chrome, Safari)

• Medición

- Medición y supervisión de alimentación a nivel de acumulador
- Supervisión medioambiental: compatible con sensores de temperatura externos/temperatura y humedad para la supervisión de la temperatura y la humedad del bastidor
- Medición de corriente, tensión, energía, disipación de energía, temperatura y humedad, y ajuste de nivel de umbral

• Control del switch de toma eléctrica

- Siempre activo

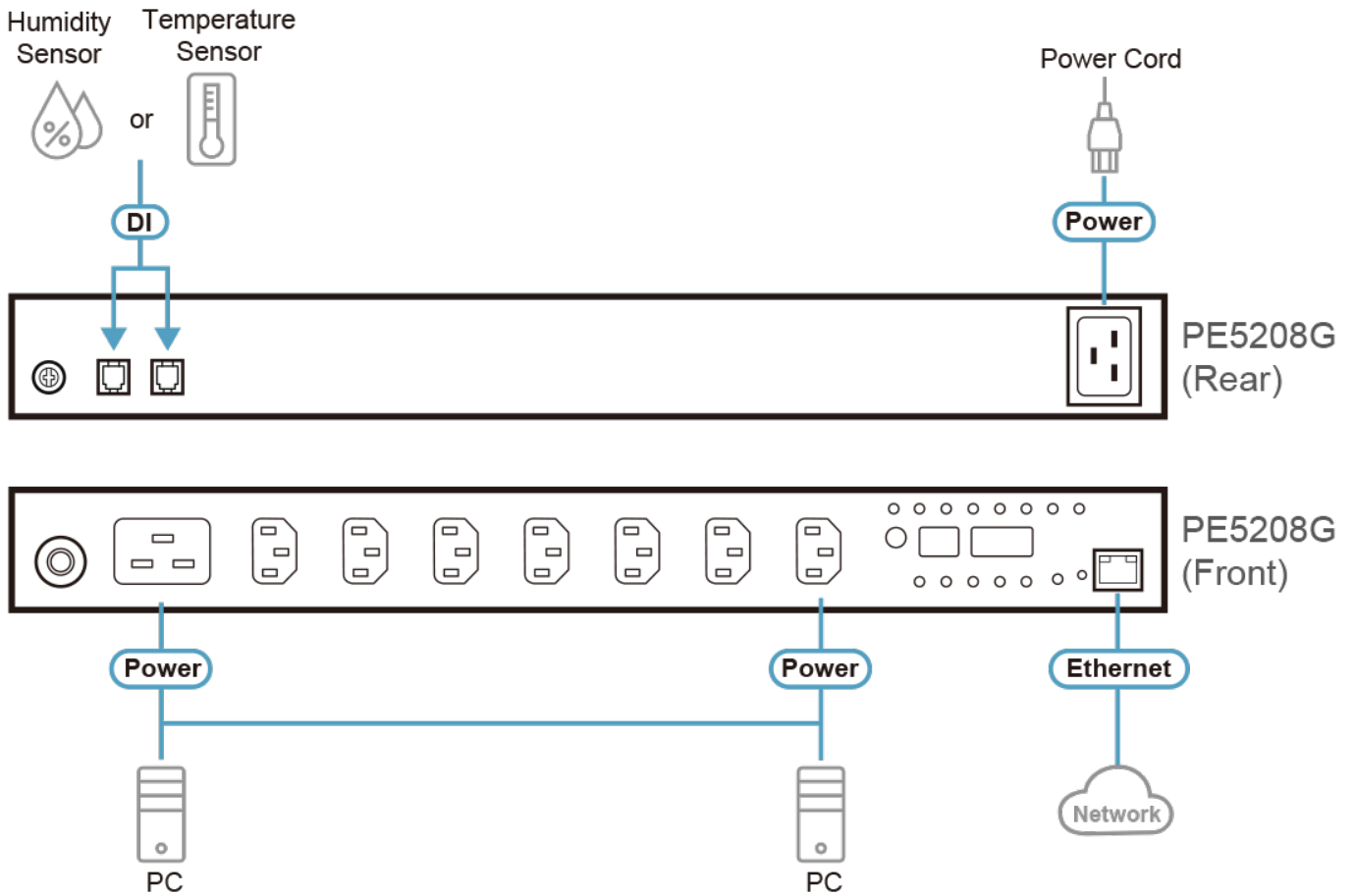
• Funciones disponibles solo en modelos con firmware actualizado con número de referencia -ATB

- Soporta SMTPS, IPv6, Modbus (sobre TCP/IP), Auto Ping, TLS1.2, SSH
- Compatible con IEEE 802.1X
- Autenticación: LDAP, TACACS+
- IU: latido, control de programación, control de correo y configuración de reglas

Especificaciones

Funcion	PE5208A	PE5208B	PE5208G
Especificaciones eléctricas			
Tensión de entrada nominal	100 - 120 VCA	100 - 240 VCA	100 - 240 VCA
Corriente de entrada máxima	20 A máx.; 16 A (UL reducido)	20 A máx.; 16 A (UL reducido)	16 A máx.
Frecuencia de entrada	50-60 Hz	50-60 Hz	50-60 Hz
Conexión de entrada	NEMA 5-20P	NEMA 6-20P	IEC 60320 C20
Alimentación de entrada	2400 VA (máx.); 1920 VA (UL reducido)	4160 VA (máx.); 3328 VA (UL reducido)	3680 VA (máx.)
Tipo de salida	Total : 8 x NEMA 5-20R	Total : 7 x IEC320 C13 + 1 x IEC320 C19	Total : 7 x IEC320 C13 + 1 x IEC320 C19
Voltaje de salida nominal	100 - 120 VCA	100 - 240 VCA	100 - 240 VCA
Corriente de salida máxima (salida)	NEMA 5-20R: 20 A (máx.); 16 A (UL reducido)	C13 : 15 A (máx.); 12 A (UL reducido) C19: 20 A (máx.); 16 A (UL reducido)	C13 : 10 A (máx.) C19: 16 A (máx.)
Corriente de salida máxima (banco)	20 A (máx.); 16 A (UL reducido)	20 A (máx.); 16 A (UL reducido)	16 A (máx.)
Corriente de salida máxima (total)	20 A (máx.); 16 A (UL reducido)	20 A (máx.); 16 A (UL reducido)	16 A (máx.)
Disyuntores	1 x Disyuntor sin fusible de 20 A	1 x Disyuntor sin fusible de 20 A	1 x Disyuntor sin fusible de 16 A
Medición	Corriente de nivel de banco, voltaje, VA , FP y supervisión kWh	Corriente de nivel de banco, voltaje, VA , FP y supervisión kWh	Corriente de nivel de banco, voltaje, VA , FP y supervisión kWh
Conmutación de salida	Ninguno	Ninguno	Ninguno
Puertos de sensor de entorno	2	2	2
Precisión en la medición	Intervalo de voltaje: 100 VCA ~ 250 VCA +/- 1 % Intervalo de potencia: 100 W ~ Capacidad máxima +/- 2 % Intervalo de corriente: 0,1 A~1 A +/- 0,1 A, 1 A~20 A +/- 1 %	Intervalo de voltaje: 100 VCA ~ 250 VCA +/- 1 % Intervalo de potencia: 100 W ~ Capacidad máxima +/- 2 % Intervalo de corriente: 0,1 A~1 A +/- 0,1 A, 1 A~20 A +/- 1 %	Intervalo de voltaje: 100 VCA ~ 250 VCA +/- 1 % Intervalo de potencia: 100 W ~ Capacidad máxima +/- 2 % Intervalo de corriente: 0,1 A~1 A +/- 0,1 A, 1 A~20 A +/- 1 %
Propiedades físicas			
Dimensiones (LA x AN x AL)	43.24 x 22.04 x 4.40 cm (17.02 x 8.68 x 1.73 in.)	43.24 x 22.04 x 4.40 cm (17.02 x 8.68 x 1.73 in.)	43.24 x 22.04 x 4.40 cm (17.02 x 8.68 x 1.73 in.)
Peso	2.71 kg (5.97 lb)	2.71 kg (5.97 lb)	2.71 kg (5.97 lb)
Longitud del cable de corriente	3 m	3 m	3 m
Condiciones medioambientales			
Temperatura (funcionamiento y almacenamiento)	0 – 50°C / -20 – 60°C	0 – 50°C / -20 – 60°C	0 – 50°C / -20 – 60°C
Humedad (funcionamiento y almacenamiento)	HR del 0 – 80% Sin condensación	HR del 0 – 80% Sin condensación	HR del 0 – 80% Sin condensación
Normativa			
Verificación EMC	FCC, otros por solicitud	FCC, otros por solicitud	CE, otros por solicitud
Verificación de seguridad	TUV-CB, cTUVus, otros por solicitud	TUV-CB, cTUVus, otros por solicitud	TUV-CB, CE-LVD, otros por solicitud
Nota	Tenga en cuenta que, en algunos productos de montaje en bastidor, las dimensiones físicas estándar de anchura x profundidad x altura se expresan en el formato longitud x anchura x altura.		

Diagrama



ATEN International Co., Ltd.

3F., No.125, Sec. 2, Datong Rd., Sijhih District., New Taipei City 221, Taiwan
 Phone: 886-2-8692-6789 Fax: 886-2-8692-6767
 www.aten.com E-mail: marketing@aten.com



© Copyright 2015 ATEN® International Co., Ltd.
 ATEN and the ATEN logo are trademarks of ATEN International Co., Ltd.
 All rights reserved. All other trademarks are the property of their respective owners.