

EA1240

Sensor de temperatura y humedad



Para la monitorización y gestión de los parámetros ambientales, ATEN ofrece sensores que funcionan conjuntamente con las unidades de distribución de energía (PDU) y que le permiten obtener los valores de la temperatura y de la humedad. Puede monitorizar las condiciones ambientales y asignar alarmas asociadas a umbrales máximos y mínimos personalizados de temperatura y humedad.

*El sensor es un accesorio opcional. Naturalmente, la PDU de ATEN también funciona sin sensores. Sin embargo, para obtener una gestión integral de la energía del centro de datos con las soluciones de ATEN, se necesita una instalación con sensores.



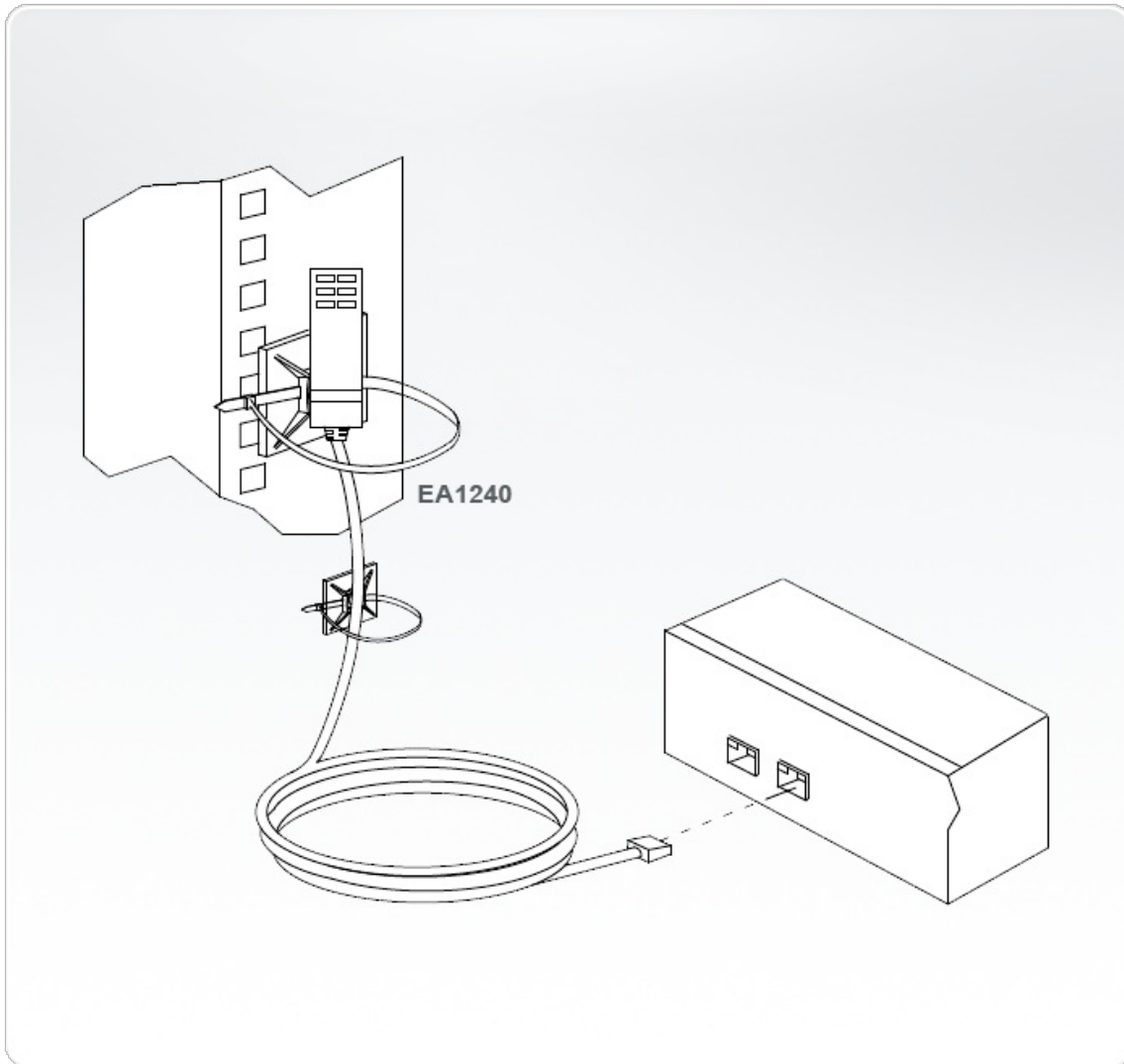
Características

- Rango de medición: 0 a 40°C (temperatura); 30 a 80% HR (humedad)
- Precisión: +/- 1 °C (temperatura); +/- 3% HR (humedad)
- Diseño compacto - cable incorporado de 3 m
- Alta sensibilidad
- Fácil de manejar

Especificaciones

Conectores	RJ-11 macho
Medición	
Intervalo	Temperatura: 0 - 40°C Humedad: 30 - 80 % HR
Precisión	Temperatura: +/- 1°C Humedad: +/- 3 % HR
Voltaje de suministro	5 VCC (máx.)
Consumo de corriente	5 mA (máx.); 2 mA (med.)
Condiciones medioambientales	
Temperatura de funcionamiento	0 - 55°C
Temperatura de almacenamiento	-20 - 70°C
Humedad	< 95 % HR
Propiedades físicas	
Carcasa	Plástico
Peso	0,06 kg
Longitud del cable	3 m

Diagrama



ATEN International Co., Ltd.

3F., No.125, Sec. 2, Datong Rd., Sijhih District., New Taipei City 221, Taiwan
Phone: 886-2-8692-6789 Fax: 886-2-8692-6767
www.aten.com E-mail: marketing@aten.com



© Copyright 2015 ATEN® International Co., Ltd.
ATEN and the ATEN logo are trademarks of ATEN International Co., Ltd.
All rights reserved. All other trademarks are the property of their
respective owners.