

CE920L

Extensor KVM HDBase™ 2.0 DisplayPort USB (unidad local) (4K a 100m)



El extensor de KVM USB DisplayPort HDBase™ 2.0 ATEN [CE920](#) integra las tecnologías HDBase™ 2.0 más modernas para ofrecer señales de vídeo 4K, audio estéreo, USB, Ethernet* y RS-232 a una distancia de hasta 100 metros a través de un solo cable Cat 6/[2L-2910](#) Cat 6. HDBase™ 2.0 garantiza la máxima fiabilidad de transmisión del mercado y hace posible la capacidad de largo alcance que lleva las señales Full HD 1080P a distancias de hasta 150 metros. Con una sencilla instalación con un solo cable que admite varias señales, el [CE920](#) resulta ideal para aplicaciones en las que se necesita práctico acceso remoto, como centros de control de transporte, instalaciones médicas, almacenes industriales y estaciones de trabajo ampliadas.

*Nota: el extensor CE920L-AT soporta Ethernet, mientras que el extensor CE920L-ATA no.



Características

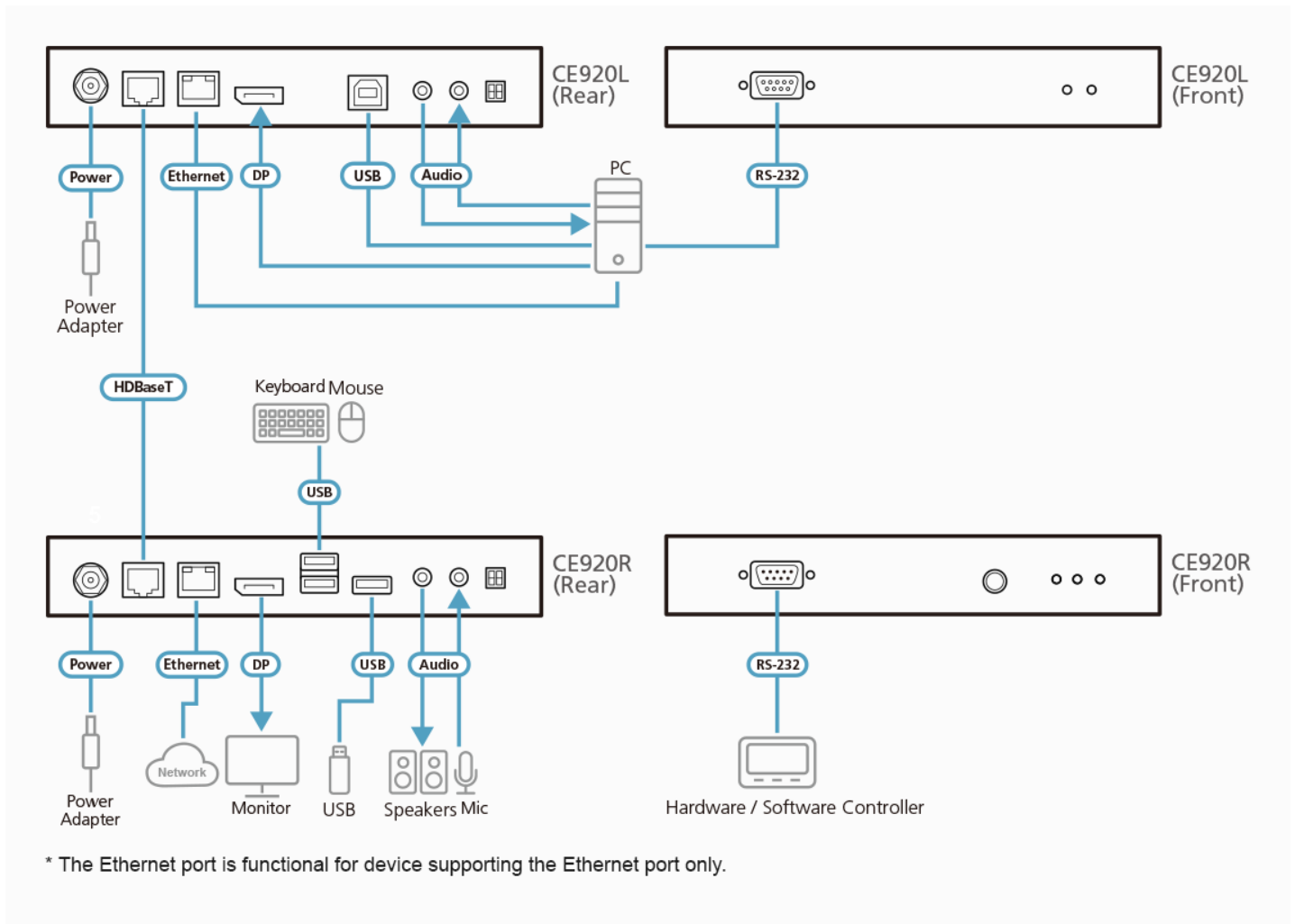
- Es compatible con la tecnología HDBase™ 2.0
 - Extiende las señales de vídeo, audio, USB, RS-232 y Ethernet ¹ a través de un solo cable Cat 6/6a o [2L-2910](#) Cat 6
 - Detección y corrección de errores de bit mejorada para resistir a interferencias de señal durante transmisiones de vídeo de alta calidad
 - Detección de estado e indicación LED de la transmisión de señal HDBase™ en la unidad remota
- Búfer EDID para fluidez de encendido y la máxima calidad de imagen
- Excelente calidad de vídeo a larga distancia
 - Modo HDBase™ estándar hasta 4K a 100 m (Cat 6/6a/ [2L-2910](#))
 - Modo HDBase™ de largo alcance hasta 1080P a 150 m
- Switch de modo de largo alcance – cambia entre los modos HDBase™ estándar y largo alcance con total facilidad
- Puertos USB 2.0 a velocidad completa – garantizan altas velocidades de transmisión para los periféricos
- Compatible con HDCP
- Admite audio estéreo de 2 canales individuales para aplicaciones de audio de alta calidad
- Admite la función Reactivar PC mediante un solo pulsador
- Protección ESD 8 KV/15 KV integrada (tensión de contacto de 8 KV; tensión del aire de 15 KV)

Nota: 1. El extensor CE920L-AT soporta Ethernet, mientras que el extensor CE920L-ATA no.

Especificaciones

Conectores	
Puertos de consola	N/D
Puertos KVM	1 x DisplayPort hembra (Negro) 1 x USB Tipo B hembra (Blanco) 1 x Miniconector estéreo hembra (Verde) 1 x Miniconector estéreo hembra (Rosa) 1 x RJ-45 hembra (Negro) Nota: los puertos RJ-45 funcionan en aquellos dispositivos compatibles con el puerto Ethernet.
RS-232	1 x DB-9 hembra (Negro)
Alimentación	1 x Conector de CC con bloqueo
Unidad a unidad	1 x RJ-45 hembra (Negro)
LEDs	
Alimentación	1 (Verde)
Enlace	1 (Naranja)
Salida de vídeo	N/D
Switches	
Switch de modo de largo alcance	1 x Switch deslizante
Actualización de firmware	1 x Switch deslizante
Pulsadores	
Botón de reactivación	N/D
Vídeo	Hasta 4K a 90 m (Cat 5e) / 100 m (Cat 6/6a/ATEN 2L-2910 Cat 6) 1080P a 100 m (Cat 5e/6/6a) *Compatible con 4K: 4096 x 2160 / 3840 x 2160 a 30 Hz (4:4:4)
Consumo de energía	DC5V:3.99W:19BTU/h Nota: <ul style="list-style-type: none"> ● La medición en vatios indica el consumo de energía típico del aparato sin carga externa. ● La medición en BTU/h indica el consumo de energía del dispositivo cuando está totalmente cargado.
Condiciones medioambientales	
Temperatura de funcionamiento	0–40°C
Temperatura de almacenamiento	-20–60°C
Humedad	HR del 0–80%, sin condensación
Propiedades físicas	
Carcasa	Metal
Peso	0.63 kg (1.39 lb)
Dimensiones (LA x AN x AL)	18.20 x 12.19 x 2.87 cm (7.17 x 4.8 x 1.13 in.)
Nota	DisplayPort v1.1 compatible con hasta 4Kx2K a 30 Hz. El extensor CE920L-AT soporta Ethernet, mientras que el extensor CE920L-ATA no.
Nota	Tenga en cuenta que, en algunos productos de montaje en bastidor, las dimensiones físicas estándar de anchura x profundidad x altura se expresan en el formato longitud x anchura x altura.

Diagrama



ATEN International Co., Ltd.

3F, No. 125, Sec. 2, Datong Rd., Sijhih District., New Taipei City 221, Taiwan
 Phone: 886-2-8692-6789 Fax: 886-2-8692-6767
 www.aten.com E-mail: marketing@aten.com

© Copyright 2015 ATEN® International Co., Ltd.
 ATEN and the ATEN logo are trademarks of ATEN International Co., Ltd.
 All rights reserved. All other trademarks are the property of their respective owners.