

KE6900R

Receptor KVM por IP DVI-I single display USB



ATEN goza de un reconocido prestigio por prestar tecnologías innovadoras que promueven la conectividad y las soluciones de gestión de acceso. En el marco de este trabajo presentamos el nuevo Extensor de KVM DVI a través de IP Altusen™ KE6900, que reúne una combinación única de funciones y nuevas tecnologías que ofrecen la solución definitiva para extender los ordenadores a consolas tanto dentro como fuera de su infraestructura de TI.

Utilizando nuestros conocimientos en soluciones KVM a través de IP, la serie KE6900 es un extensor de KVM DVI a través de IP que permite acceder a un sistema informático desde una consola USB (teclado USB, ratón USB, monitor DVI) remota a través de una intranet. El Extensor de una sola vista KE6900 permite la conexión de single display DVI en cada extremo.

El Extensor de KVM DVI a través de IP está compuesto por una unidad de transmisión que se conecta al ordenador, y una unidad de recepción que permite acceder a la consola desde una ubicación remota. El acceso al ordenador se realiza desde la consola remota, a través de una red TCP/IP conectada mediante un cable Cat 5e que permite administración de punto a punto, de punto a multipunto y de multipunto a multipunto. Esta solución resulta perfecta para utilizarla en cualquier tipo de instalación en la que necesite situar la consola en un lugar que resulte práctico, pero en la que quiere que el ordenador esté en un lugar seguro, lejos del teclado, el ratón y la pantalla que se están utilizando. Como Extensor de matriz puede conectar uno o varios: ordenadores a consolas de diversas formas: de uno a uno (modo Extensor), de uno a varios (modo Distribuidor), de varios a uno (modo Switch) o de varios a varios (modo Matriz).

El software Administrador de matriz de@ ofrece funciones avanzadas de autenticación de nombre de usuario/contraseña, detección automática de todos los dispositivos KE6900 que se encuentran en la misma subred, y define conexiones que pueden conmutarse y compartirse. Las nuevas funciones de seguridad ofrecen además protección adicional, son compatibles con el cifrado AES de 128 bits, mientras que las tecnologías RADIUS, LDAP, AD o de autenticación de usuario remoto ofrecen una capa adicional de seguridad de conexión. Al estar equipado de menús en pantalla, compatibilidad con RS-232 y Auto MDIX, el KE6900 es la forma más rentable y práctica de disponer de una extensión digital completa desde cualquier punto de la intranet.

Características

- [Enlace de matriz ATEN](#) – permite enlazar instantáneamente transmisores y receptores y conmutar puertos y perfiles en tiempo real en un iPad
- Boundless Switching: simplemente mueva el cursor del ratón de una ventana a otra para conmutar entre diferentes receptores (Rx)
- Acceda de forma remota a ordenadores de su instalación de KVM a través de la intranet
- Funcionamiento con doble consola – controle el sistema desde el teclado USB, el monitor y las consolas de ratón tanto del transmisor como del receptor
- Puertos serie RS-232 – le permiten conectar un terminal serie de configuración, así como dispositivos serie como pantallas táctiles y lectores de códigos de barras
- Excelente calidad de vídeo – hasta 1920 x 1200 a 60 Hz; 24 bits de profundidad de color
- Admite resoluciones VGA estándar desde 640x480 hasta 1920x1200 a 60 Hz
- Menú OSD (menús en pantalla) tanto en el transmisor como en el receptor
- Seguridad de inicio de sesión remoto
- Compatibilidad con monitor DVI digital y analógico
- Protección ESD 8 KV/15 KV integrada y protección contra subidas de tensión de 2 KV
- Es compatible con altavoces estéreo y con micrófono estéreo
- Auto-MDIX - detecta automáticamente el tipo de cable
- Es compatible con formatos de pantalla panorámicos
- Admite transmisión por secuencias de vídeo en alta calidad
- Soporta la función USB Storage Transmission de alta velocidad
- Conectable en caliente
- Puede montarse en bastidor
- Firmware actualizable
- Se incluye un adaptador de alimentación de categoría industrial: admite una temperatura de funcionamiento de entre 0 °C a 50 °C para garantizar la durabilidad y la adaptabilidad en condiciones medioambientales complicadas
- Switches de red recomendados:
 - Estos son los switches de red que han superado las pruebas de estrés de ATEN con los extensores de la serie KE. En nuestras pruebas se transfirió contenido a través de la red con una resolución de 1920 x 1200 a 60 Hz (Serie KE69) y de 3840 x 2160 a 30 Hz (Serie KE89), 24 bits de profundidad de color a 60 fotogramas por segundo.
 - Cisco Catalyst 2960X/Catalyst 2960XR/Catalyst 3750
 - HP Procurve 2920
 - H3C S5120
 - Huawei S5700
 - DLink DGS-1510

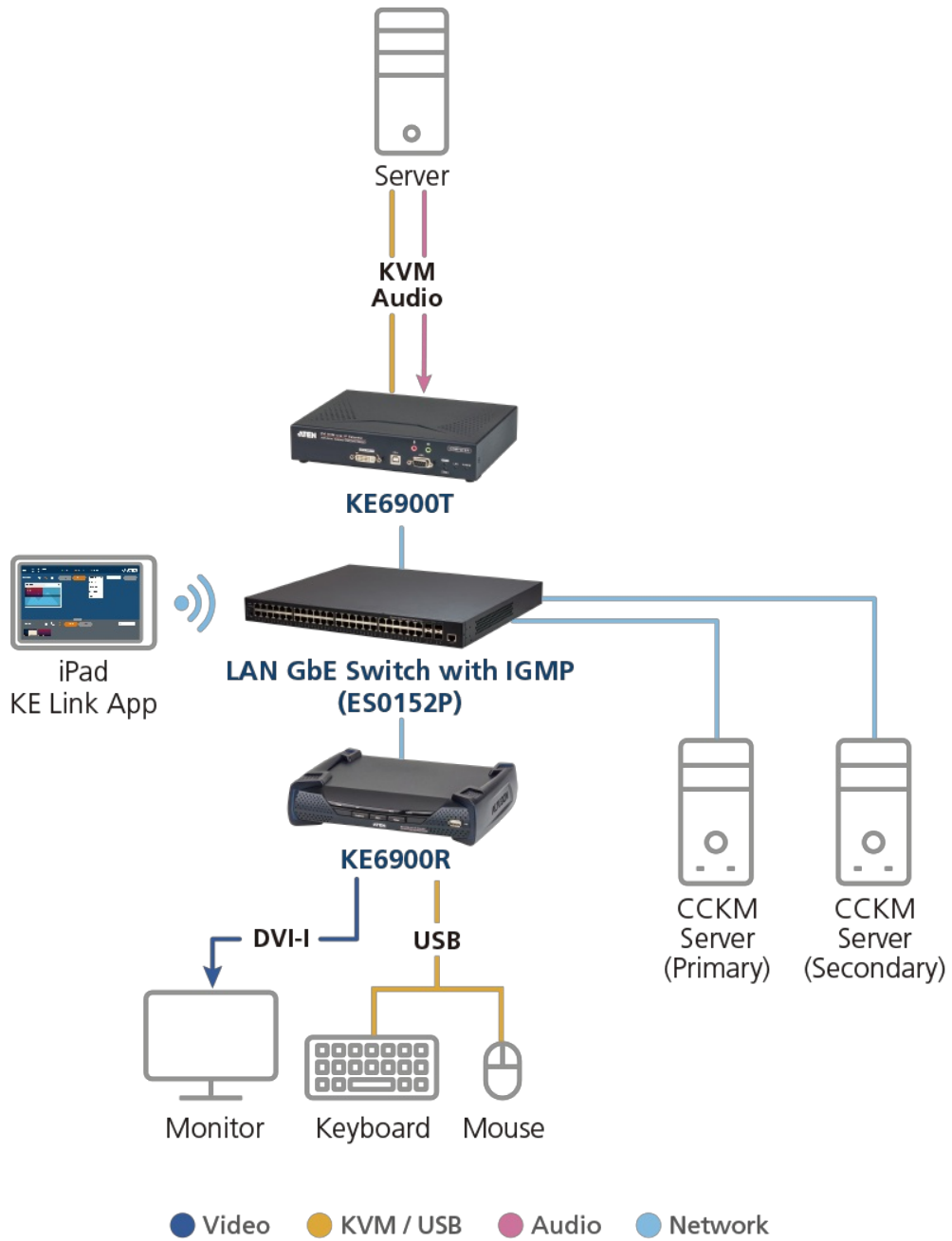
Consulte el vínculo a las preguntas más frecuentes que aparece a continuación para obtener información sobre cómo seleccionar la información sobre los switches de red que recopila el departamento de atención al cliente de ATEN. La información recopilada incluye comentarios de clientes sobre su experiencia real de uso e instalación de los productos.

<https://eservice.aten.com/eServiceCx/Common/FAQ/view.do?id=6276>

Especificaciones

Conectores	
Puerto USB	2 x USB Tipo A hembra (Blanco)
Puertos de consola	2 x USB Tipo A hembra (Blanco) 1 x DVI-I hembra (Blanco) 1 x Miniconector estéreo (Verde) 1 x Miniconector estéreo (Rosa) 1 x DB9 macho (Negro)
Puertos KVM	N/D
Alimentación	1 x Conector de CC (Negro)
Puertos LAN	1 x RJ-45 (Negro)
Switches	
OSD	1 x Pulsador
Vídeo	1 x Pulsador
Gráficos	1 x Pulsador
Reiniciar	1 x Pulsador semiempotrado
LEDs	
Enlace	1 (Verde / Naranja)
Alimentación	1 (Azul)
Local	1 (Verde)
Mando a distancia	1 (Verde)
Emulación	
Teclado / Ratón	USB
Consumo de energía	DC5V:6.9W:58BTU/h Nota: ● La medición en vatios indica el consumo de energía típico del aparato sin carga externa. ● La medición en BTU/h indica el consumo de energía del dispositivo cuando está totalmente cargado.
Resolución de vídeo	Hasta 1920 x 1200 a 60 Hz
Condiciones medioambientales	
Temperatura de funcionamiento	0–50°C
Temperatura de almacenamiento	-20–60°C
Humedad	HR del 0–95% Sin condensación
Propiedades físicas	
Carcasa	Metal
Peso	1.25 kg (2.75 lb)
Dimensiones (LA x AN x AL)	22.75 x 17.16 x 5.48 cm (8.96 x 6.76 x 2.16 in.)
Nota	Tenga en cuenta que, en algunos productos de montaje en bastidor, las dimensiones físicas estándar de anchura x profundidad x altura se expresan en el formato longitud x anchura x altura.

Diagrama



ATEN International Co., Ltd.

3F., No.125, Sec. 2, Datong Rd., Sijhih District., New Taipei City 221, Taiwan
 Phone: 886-2-8692-6789 Fax: 886-2-8692-6767
 www.aten.com E-mail: marketing@aten.com



© Copyright 2015 ATEN® International Co., Ltd.
 ATEN and the ATEN logo are trademarks of ATEN International Co., Ltd.
 All rights reserved. All other trademarks are the property of their respective owners.