

KE8950

Extensor KVM por IP HDMI 4K single display USB



ATEN goza de un reconocido prestigio por prestar tecnologías innovadoras que promueven la conectividad y las soluciones de gestión de acceso. En el marco de este trabajo presentamos el nuevo Extensor de KVM HDMI 4K a través de IP ATEN KE8950, que reúne una combinación única de funciones y nuevas tecnologías que ofrecen la solución definitiva para extender los ordenadores a consolas tanto dentro como fuera de su infraestructura de TI.

ATEN integra su experiencia en las soluciones KVM a través de IP en los modelos KE8950, extensores KVM HDMI basados en IP que permiten acceder a un sistema informático desde una consola USB remota desde cualquier punto de una intranet. Los extensores KVM a través de IP KE8950 admiten un monitor HDMI en cada extremo, y ofrecen una imagen de vídeo muy optimizada con resolución de vídeo 4K x 2K (hasta 3840 x 2160). El KE8950 también admite expansiones de módulo de fibra SFP a 1 Gbps, lo que permite conexiones mediante una red de fibra óptica para ampliar las distancias de transmisión.

El Extensor de KVM HDMI 4K a través de IP está compuesto por una unidad de transmisión que se conecta al ordenador, y una unidad de recepción que permite acceder a la consola desde una ubicación remota. El acceso al ordenador se realiza desde la consola remota, a través de una red TCP/IP conectada mediante un cable Cat 5e/6 que permite administración de punto a punto, de punto a multipunto, de multipunto a punto y de multipunto a multipunto. El KE8950 se puede conectar a otro modelo igual de forma directa, mediante una red de alta velocidad, mediante una LAN de cobre o fibra.

Instalación del software de gestión de matrices KVM sobre IP (CCKM) con el KE8950, los administradores de TI dispondrán de funciones avanzadas, como la detección automática de todos los extensores de la serie KE* de la misma subred, para acelerar la instalación o configuración, autenticación y autorización mediante nombre de usuario/contraseña, y la capacidad de definir distintos tipos de conexiones que pueden conmutarse y compartirse. Además, las funciones de seguridad ofrecen una protección adicional, ya que admite cifrado AES para proteger las transmisiones de datos, mientras que la autenticación de usuarios mediante RADIUS, LDAP, AD o remota ofrece un nivel de seguridad de conexión adicional. Al estar equipado de menús en pantalla, compatibilidad con RS-232 y Auto MDIX, la serie KE es la forma más rentable y práctica de disponer de una extensión digital completa desde cualquier punto de la intranet.

El sistema de matrices KVM sobre IP, que integra los extensores de la serie KE con software de gestión de matrices KVM sobre IP (CCKM), agrupa el vídeo, programar los perfiles de vídeo e implementar mejoras que conceden un mayor acceso a herramientas de control rápidas y sencillas con las que configurar los dispositivos KE a través de una red. A la hora de configurar, supervisar, administrar, controlar o ampliar el acceso a ordenadores, el Sistema de matriz KVM a través de IP se ha concebido como un sistema adaptable, para que pueda utilizarse en entornos de trabajo infinitos con todo tipo de configuraciones de estaciones de trabajo, y para proporcionar soluciones en sectores de retransmisión, centro de control, multimedia, fabricación y muchos otros en los que se necesita la extensión mediante matriz.

Nota:

Consulte www.aten.com para obtener más información sobre los extensores de la serie KE. Para obtener la lista más reciente de conmutadores de red compatibles, visite: [Centro de soporte de ATEN](#) para obtener más información.



Características

Hardware

- Resolución ultrapanorámica 32:9
- Calidad de vídeo de ultra alta definición (UHD): hasta 3840 x 2160 a 60 Hz (4:2:0), 3840 x 2160 a 30 Hz (4:4:4) y profundidad de color de 24 bits
- Admite vídeo entrelazado (1080i)
- Es compatible con altavoces estéreo y con micrófono estéreo
- Soporta la función USB Storage Transmission de alta velocidad.
- Compatible con HDMI
- Auto-MDIX – detecta automáticamente el tipo de cable
- Protección ESD 8 KV/15 KV integrada y protección contra subidas de tensión de 1 KV
- Diseño sin ventilador para un funcionamiento silencioso y con un consumo eléctrico eficiente
- Conectable en caliente
- Firmware actualizable
- Puede montarse en bastidor. Opciones de montaje:
 - [2X-021G](#) Kit de montaje en bastidor doble
 - [2X-031G](#) Kit de montaje en bastidor individual
- Compatible con conexión mediante puerto Gigabit Ethernet
- Compatible con módulo SFP
- Se incluye un adaptador de alimentación de categoría industrial: admite una temperatura de funcionamiento de entre 0 °C a 50 °C para garantizar la durabilidad y la adaptabilidad en condiciones medioambientales complicadas

Administración

- Acceda de forma remota a ordenadores de su instalación de KVM a través de la intranet
- Funcionamiento con doble consola – controle el sistema desde el teclado USB, el monitor y las consolas de ratón tanto del transmisor como del receptor
- El menú OSD (menús en pantalla) del receptor configura ambas unidades
- Es compatible con funcionamiento GUI
- EDID Expert™ – selecciona la configuración de EDID óptima para evitar los problemas de compatibilidad de vídeo provocados por la diferencia de monitores
- Vista previa en pantalla: permite que los usuarios vean el vídeo de hasta 36 pantallas en una sola
- Interfaz de línea de comandos – los administradores pueden controlar todos los dispositivos KE mediante RS-232 o TCP/IP utilizando la interfaz de la línea de comandos o la aplicación de un tercero
- Puertos serie RS-232 – le permiten conectar un terminal serie de configuración, así como dispositivos serie como pantallas táctiles y lectores de códigos de barras
- El parpadeo del LED y los pitidos ayudan a localizar e identificar los dispositivos

Seguridad

- Puerto LAN dedicado para conexiones directas de KE – se pueden aislar de la red corporativa
- Transmisión de datos segura: cifrado AES de 128 bits para proteger todos los datos antes de transmitirlos a través de la red, y descifrado de los datos en el receptor
- Seguridad de inicio de sesión remoto

Multimedia virtual

- El modo USB Storage Transmission mejora el rendimiento de la transmisión de datos, lo que permite realizar transferencias de archivos, parches del sistema operativo, instalaciones de software y pruebas de diagnóstico sin problemas.
- Admite unidades de DVD/CD USB 2.0, dispositivos de almacenamiento masivo USB, discos duros e imágenes ISO de PC
- Es compatible con lector de Smart Card/CAC

Características avanzadas**

- [Enlace de matriz ATEN](#): permite enlazar instantáneamente transmisores y receptores y conmutar puertos y perfiles en tiempo real en un iPad
- Comutación rápida – cambie entre las distintas resoluciones de vídeo remotas en single display local en tan solo 0,3 segundos
- Paredes de vídeo ilimitadas – cree varias paredes de vídeo de hasta 12 x 12 (64 pantallas como máximo) en cada distribución
- Programación avanzada – mejora la eficiencia y ahorra costes al permitir configurar la reproducción de contenido multimedia según fecha y hora
- Las conexiones de canal permiten que los dispositivos de recepción se conecten a varios dispositivos de transferencia, para transmitir fuentes de vídeo, audio, USB y serie de forma independiente
- Admite autenticación tanto interna como externa – la autenticación externa es compatible con LDAP, Active Directory, RADIUS y TACACS+
- Configuración de autoridad de usuario avanzada – los administradores pueden configurar cuatro modos de permisos de acceso en los dispositivos de transmisión, con fines de colaboración o para evitar la interferencia entre los usuarios
- Permisos de usuarios y grupos configurables para el acceso y el control de dispositivos KE
- Es compatible con el protocolo Seguridad de la capa de transporte (TLS) estándar del sector
- Agrupación del vídeo de hasta 4 conjuntos de dispositivos serie KE para admitir aplicaciones multipantalla

**Estas funciones avanzadas están disponibles cuando los dispositivos KE se gestionan mediante [CCKM](#) (el software de gestión de matrices KVM sobre IP).

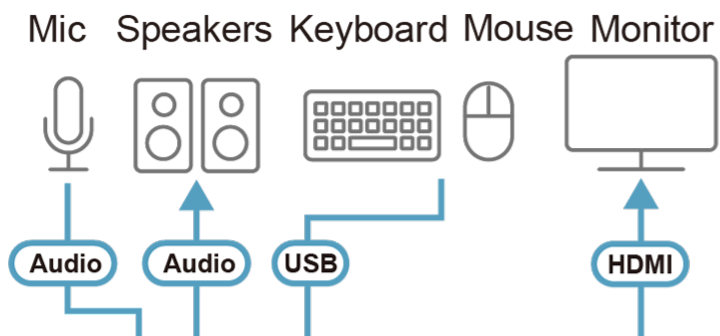
Especificaciones

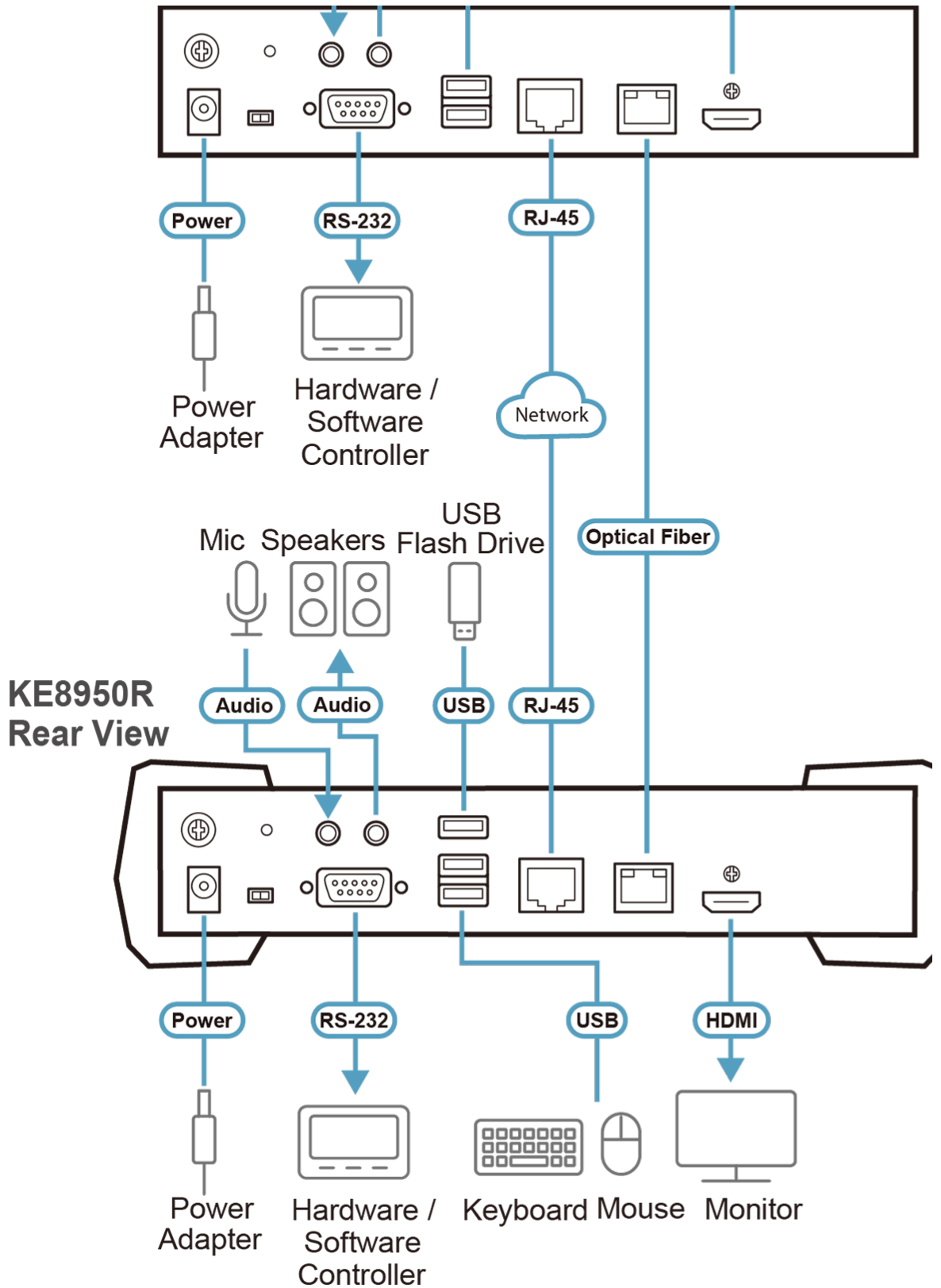
Function	KE8950R	KE8950T
Conectores		
Puerto USB	2 x USB Tipo A hembra (Blanco)	N/D
Puertos de consola	2 x USB Tipo A hembra (Blanco) 1 x HDMI hembra (Negro) 1 x Miniconector estéreo (Verde) 1 x Miniconector estéreo (Rosa) 1 x DB-9 macho (Negro)	2 x USB Tipo A hembra (Blanco) 1 x HDMI hembra (Negro) 1 x Miniconector estéreo (Verde) 1 x Miniconector estéreo (Rosa) 1 x DB-9 macho (Negro)
Puertos KVM	N/D	1 x USB Tipo B hembra (Blanco) 1 x HDMI hembra (Negro) 1 x Miniconector estéreo (Verde) 1 x Miniconector estéreo (Rosa) 1 x DB-9 hembra (Negro)
Alimentación	1 x Conector de CC (Negro)	1 x Conector de CC (Negro)
Puertos LAN	1 x RJ-45 (Negro) 1 x Ranura SFP	1 x RJ-45 (Negro) 1 x Ranura SFP
Switches		
OSD	1 x Pulsador	N/D
Vídeo	1 x Pulsador	N/D
Gráficos	1 x Pulsador	N/D
Reiniciar	1 x Pulsador semiempotrado	1 x Pulsador semiempotrado
LEDs		
10/100/1000 Mbps	1 (10: Naranja / 100: Naranja & Verde / 1000: Verde)	1 (10: Naranja / 100: Naranja & Verde / 1000: Verde)
Alimentación	1 (Azul)	1 (Azul)
Local	1 (Verde)	1 (Verde)
Mando a distancia	1 (Verde)	1 (Verde)
Emulación		
Teclado / Ratón	USB	USB
Consumo de energía	DC5V:5.65W:52BTU Nota: ● La medición en vatios indica el consumo de energía típico del aparato sin carga externa. ● La medición en BTU/h indica el consumo de energía del dispositivo cuando está totalmente cargado.	DC5V:6.56W:35BTU Nota: ● La medición en vatios indica el consumo de energía típico del aparato sin carga externa. ● La medición en BTU/h indica el consumo de energía del dispositivo cuando está totalmente cargado.
Resolución de vídeo	3840 x 2160 a 60Hz (4:2:0), 3840 x 2160 a 30 Hz (4:4:4)	3840 x 2160 a 60Hz (4:2:0), 3840 x 2160 a 30 Hz (4:4:4)
Condiciones medioambientales		
Temperatura de funcionamiento	0-50°C	0-50°C
Temperatura de almacenamiento	-20-60°C	-20-60°C
Humedad	HR del 0-95% Sin condensación	HR del 0-95% Sin condensación
Propiedades físicas		
Carcasa	Metal	Metal
Peso	1.23 kg (2.71 lb)	1.10 kg (2.42 lb)
Dimensiones (LA x AN x AL)	22.75 x 17.16 x 5.48 cm (8.96 x 6.76 x 2.16 in.)	21.50 x 16.29 x 4.18 cm (8.46 x 6.41 x 1.65 in.)
Nota	Tenga en cuenta que, en algunos productos de montaje en bastidor, las dimensiones físicas estándar de anchura x profundidad x altura se expresan en el formato longitud x anchura x altura.	

Diagrama

▶ Diagram

**KE8950T
Rear View**







Simply Better Connections

ATEN International Co., Ltd.

3F., No.125, Sec. 2, Datong Rd., Sijhih District., New Taipei City 221, Taiwan
Phone: 886-2-8692-6789 Fax: 886-2-8692-6767
www.aten.com E-mail: marketing@aten.com



© Copyright 2015 ATEN® International Co., Ltd.
ATEN and the ATEN logo are trademarks of ATEN International Co., Ltd.
All rights reserved. All other trademarks are the property of their
respective owners.