

CS1184DPH4C

Conmutador KVM universal seguro de 4 puertos USB 5K DisplayPort/HDMI con CAC (compatible con PSD PP v4.0)



El conmutador KVM de seguridad avanzada universal ATEN PSD PP v4.0 CS1184DPH4C está diseñado específicamente para cumplir con los estrictos requisitos de seguridad de las instalaciones de defensa e inteligencia. El conmutador KVM de seguridad avanzada universal PSD PP v4.0 CS1184DPH4C de ATEN cumple con la norma PSD PP v4.0 (Perfil de protección para dispositivos de uso compartido de periféricos, versión 4.0) certificada por la Asociación Nacional de Seguridad de la Información (NIAP).

El conmutador KVM seguro universal ATEN PSD PP v4.0 CS1184DPH4C proporciona aislamiento entre las fuentes informáticas y los periféricos, al tiempo que permite un uso compartido de teclado, ratón, monitor, conjunto de altavoces y lector de tarjetas de acceso común (CAC) entre ordenadores conectados de diversas clasificaciones de seguridad. El cumplimiento de la norma PSD PP v4.0 garantiza que las capacidades de uso compartido de periféricos proporcionen la máxima seguridad de los datos del usuario al cambiar el enfoque del puerto, lo que evita flujos de datos no autorizados o fugas entre las fuentes conectadas. Las protecciones clave incluyen aislamiento y flujo de datos unidireccional, conectividad periférica restringida y filtrado, protección de datos de usuario, filtrado y gestión de dispositivos configurables, filtrado de audio estricto y diseño a prueba de manipulaciones siempre activo, lo que mantiene aislados los activos sensibles y proporciona una seguridad avanzada y un diseño fácil de usar para una implementación segura al instante.

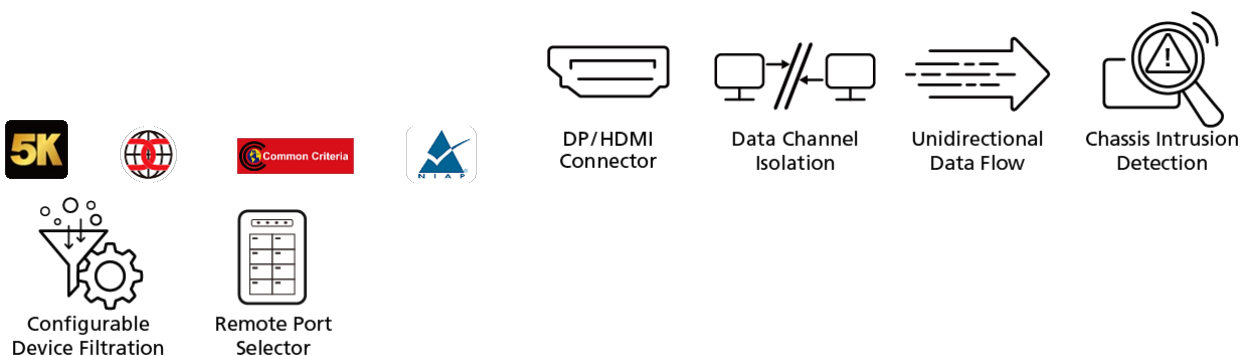
Para satisfacer las diferentes demandas de los clientes, los Switches KVM de seguridad avanzada universales ATEN PSD PP v4.0 ofrecen una amplia gama de opciones, incluyendo modelos de 2 y 4 puertos, CAC y no CAC, y compatibilidad con interfaces DisplayPort o HDMI a través de un único conector combinado. Los Switches KVM de seguridad avanzada universales PSD PP v4.0 de ATEN también ofrecen a los clientes la flexibilidad de conectar monitores simples o dobles, proporcionando una calidad de video superior de hasta 5K (5120 x 2880 a 60 Hz)¹. La resolución 5K proporciona una mayor superficie de pantalla y detalles más nítidos, lo que permite a los usuarios ver varias sesiones clasificadas, paneles de control o aplicaciones con gran cantidad de datos simultáneamente con una claridad sin concesiones. Esta precisión visual mejorada ayuda a minimizar el cambio de tareas y los posibles errores, lo que mejora tanto la precisión operativa como la productividad general en lugares de trabajo críticos o preocupados por la seguridad.

Para mejorar la seguridad, el conmutador KVM de seguridad avanzada universal PSD PP v4.0 CS1184DPH4C de ATEN solo ofrece métodos de conmutación manuales, incluidos los botones pulsadores del panel frontal y el selector de puerto remoto (RPS)². Con seguridad multicapa, el conmutador KVM seguro universal CS1184DPH4C PSD v4.0 de ATEN garantiza un alto nivel de seguridad de escritorio y protección de datos para aplicaciones tales como agencias gubernamentales y militares, proveedores de servicios sanitarios, instituciones bancarias y financieras, y otras organizaciones que a menudo manejan datos sensibles o confidenciales en redes separadas.

Nota:

1. Admite resoluciones de salida de video de hasta 5120 x 2880 a 60 Hz, 5120 x 2160 a 60 Hz, 5120 x 1440 a 60 Hz/120 Hz/144 Hz, 3840 x 2160 a 60 Hz/120 Hz/144 Hz.

2. El selector de puerto remoto no se incluye en el paquete y debe adquirirse por separado.



Características

• Cumple con los Criterios Comunes de la NIAP

- Cumple con los requisitos de seguridad PSD PP v4.0 (Perfil de protección para dispositivos periféricos compartidos, versión 4.0)

• Seguridad multicapa

- Detección de intrusión en el chasis siempre activa: inutiliza la serie de conmutadores KVM universales seguros PSD PP v4.0 de ATEN cuando se detecta una manipulación física
- Etiquetas a prueba de manipulaciones: proporcionan una indicación visual de cualquier intento de acceder a los componentes internos del conmutador KVM universal seguro PSD PP v4.0 de ATEN
- Firmware no reprogramable: impide la reprogramación del firmware del conmutador KVM de seguridad avanzada universal ATEN PSD PP v4.0
- Conectividad periférica restringida: se rechazan las conexiones no autorizadas de dispositivos HID (dispositivos de interfaz humana), vídeo o dispositivos de autenticación
- Selección de puertos mediante botones pulsadores / Selector de puertos remoto (RPS) ¹ solo para mejorar la seguridad
- Color LED del puerto y etiquetas de nombre de puerto configurables: identificación más fácil entre puertos conectados a diferentes niveles de clasificación de seguridad
- Indicadores LED para el filtrado de periféricos y el estado de seguridad del KVM
- El filtrado de audio estricto protege contra las fugas de audio
- Tamaño compacto, carcasa metálica resistente

• Aislamiento del canal de datos y flujo de datos unidireccional

- Aislamiento real de la ruta de datos: los datos no se pueden transferir entre ordenadores
- El conmutador KVM de seguridad avanzada universal PSD PP v4.0 de ATEN ejerce el control y aísla el flujo de datos entre los dispositivos de consola y los ordenadores conectados
- Se garantiza un flujo de datos unidireccional entre los dispositivos de consola y el ordenador seleccionado
- Admite audio analógico (solo altavoz) ²

• Protección de datos de los usuarios

- Los datos del teclado/ratón del conmutador KVM de seguridad avanzada universal PSD PP v4.0 de ATEN se eliminan automáticamente tras su transmisión y se borran automáticamente cuando se cambia el foco del puerto KVM

• Gestión de la seguridad

- Admite la configuración administrativa del filtrado de puertos CAC para aceptar o rechazar dispositivos de autenticación USB específicos
- Admite la configuración administrativa del filtrado de puertos de teclado/ratón para rechazar dispositivos USB HID específicos
- Proporciona funciones administrativas para que los administradores autorizados auditen los datos de registro KVM
- Admite la activación/desactivación de la función CAC por puerto

• Calidad de vídeo superior y conectividad flexible

- Calidad de vídeo superior: hasta 5K (5120 x 2880 a 60 Hz) ³
- Los conectores combinados DisplayPort/HDMI admiten interfaces de vídeo DisplayPort y HDMI (tanto en el lado del PC como en el de la consola)
- Vídeo DynaSync™: tecnología exclusiva de ATEN que elimina los problemas del monitor durante el arranque y optimiza las resoluciones al cambiar entre diferentes fuentes

Nota:

1. El selector de puerto remoto no se incluye en el paquete y debe adquirirse por separado.

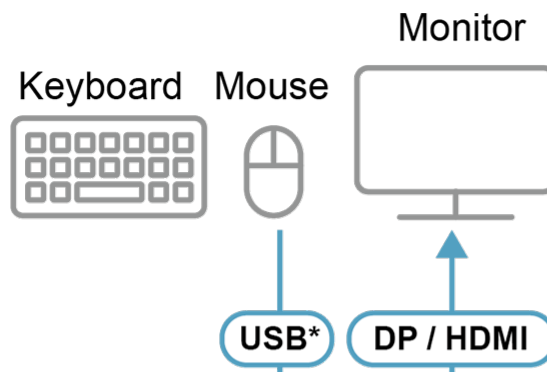
2. Solo se admite la entrada de datos de altavoces analógicos.

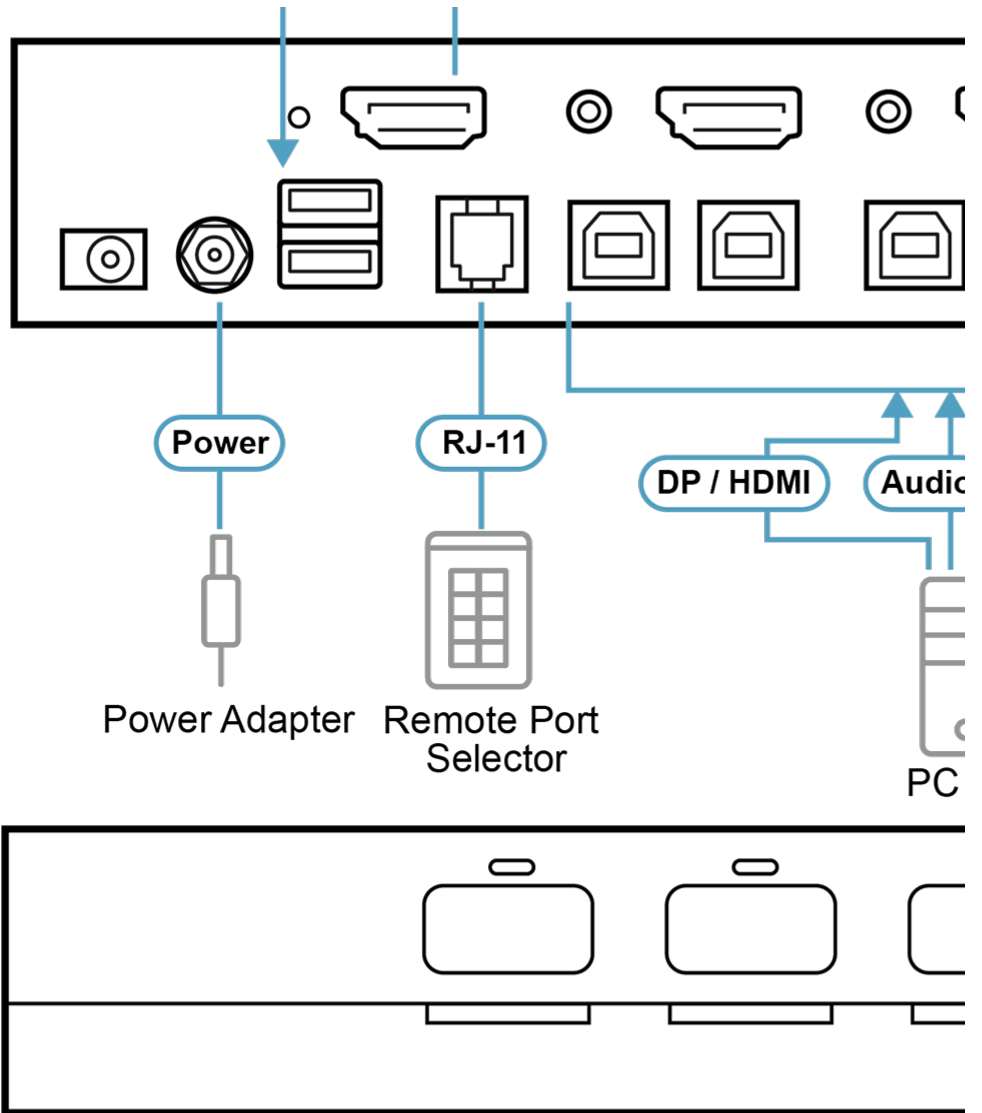
3. Admite resoluciones de salida de vídeo de hasta 5120 x 2880 a 60 Hz, 5120 x 2160 a 60 Hz, 5120 x 1440 a 60 Hz/120 Hz/144 Hz, 3840 x 2160 @ 60 Hz/120 Hz/144 Hz

Especificaciones

Conexiones del PC	4
Selección de puerto	Pulsador, selector de puerto remoto
Conectores	
Puertos de consola	1 x DP/HDMI hembra (negro) 2 x USB tipo A hembra (blanco) 1 x miniconector estéreo hembra (verde; 1 x frontal)
Puertos KVM	4 x DP/HDMI hembra (negro) 8 x USB tipo B hembra (blanco) 4 x miniconector estéreo hembra (verde)
Alimentación	1 x conector CC
Puerto USB CAC	1 x USB tipo A hembra (blanco; 1 x frontal)
Selector remoto de puerto	1 x RJ-11 (negro; 1 x trasero)
Switches	
Selección de puerto	4 x botones pulsadores
Reiniciar	1 x Pulsador semiempotrado
Alimentación	1 x Pulsador
LEDs	
Alimentación	1 (Verde)
En línea/seleccionado (puerto KVM)	4 (Naranja / Verde)
En línea / Seleccionado (Puerto CAC)	4 (Naranja / Verde)
Vídeo	1 (Verde)
Bloqueo de teclas	3 (Verde)
Emulación	
Teclado / Ratón	USB
Vídeo	Máx. 5120 x 2880 a 60 Hz, 5120 x 2160 a 60 Hz, 5120 x 1440 a 60 Hz/120 Hz/144 Hz, 3840 x 2160 a 60 Hz/120 Hz/144 Hz
Valores nominales de alimentación de entrada	100-240V~; 50-60 Hz; 1.2A
Consumo de energía	DC12V:14.88W;113BTU/h Nota: ● La medición en vatios indica el consumo de energía típico del aparato sin carga externa. ● La medición en BTU/h indica el consumo de energía del dispositivo cuando está totalmente cargado.
Condiciones medioambientales	
Temperatura de funcionamiento	0-40°C
Temperatura de almacenamiento	-20-60°C
Humedad	0 - 80 % HR, sin condensación
Propiedades físicas	
Carcasa	Metal
Peso	1.21 kg (2.67 lb)
Dimensiones (LA x AN x AL)	24.50 x 14.36 x 4.30 cm (9.65 x 5.65 x 1.69 in.)
Nota	Tenga en cuenta que, en algunos productos de montaje en bastidor, las dimensiones físicas estándar de anchura x profundidad x altura se expresan en el formato longitud x anchura x altura.

Diagrama





*USB Keyboard / Mouse
**USB CAC