

---

## CM1284

Switch KVMP™ HDMI 4K multiview USB de 4 puertos



# Optimización de las operaciones de sobremesa con la agilidad de la función multi-view



El switch CM1284 permite conectar hasta 4 ordenadores con conexión HDMI a 2 monitores con entrada HDMI, lo que facilita la monitorización en tiempo real de varias fuentes de vídeo en un único monitor multi-view con una calidad de imagen de hasta 4K DCI. Se pueden seleccionar, conmutar y visualizar simultáneamente varias fuentes de vídeo mediante el control independiente del teclado y el ratón. Este innovador switch KVMP™ multi-view también está equipado con un hub USB de 2 puertos que permite el acceso de cada ordenador a los periféricos conectados a la vez que la conmutación de periféricos USB permanece independiente del foco KVM, lo que convierte la multitarea en el sobremesa en un proceso realmente sencillo y productivo.



**Calidad de vídeo superior**



**Compatible con audio**



**Boundless Switching**



**Video DynaSync™**



**Uso compartido de periféricos USB**



**Selección de conmutación inteligente**



#### **Modos de visualización versátiles**

Gracias a la configuración de doble salida, los datos de vídeo procedentes de varias fuentes pueden mostrarse en varios modos de visualización: pantalla completa, Quad View, PiP (picture in picture), PbP (picture by picture) y PoP (picture on picture) en la pantalla principal. Además, se puede mostrar una fuente seleccionada a pantalla completa en el monitor secundario de forma simultánea, lo que mejora la eficiencia operativa sin perder ningún detalle importante.

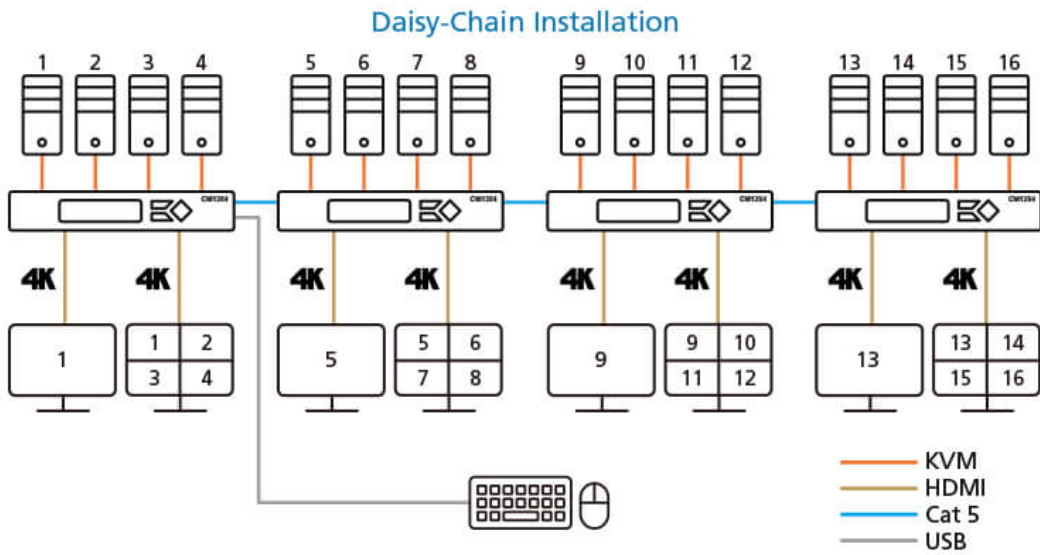
#### **Boundless Switching intuitivo**

Gracias a la tecnología Boundless Switching de ATEN, se puede acceder y controlar cualquier fuente de vídeo de forma instantánea mediante el movimiento del cursor del ratón a través de los bordes de la ventana, de forma fluida y sin interrupciones.

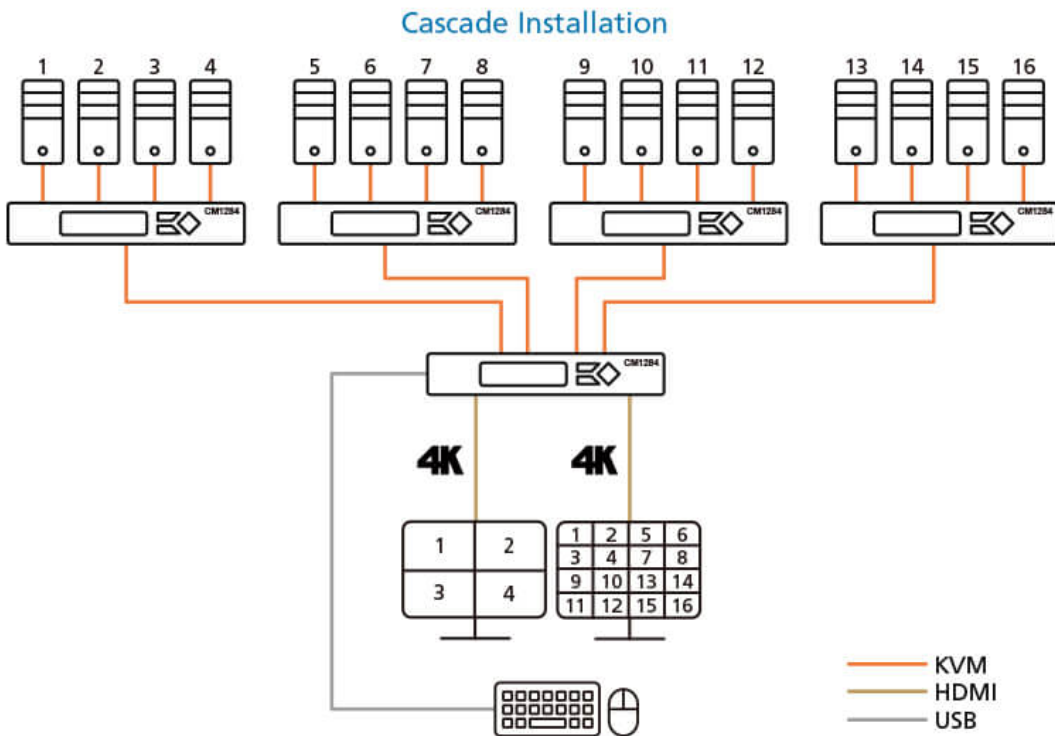


**Soporte de conexión en cadena y en cascada**

Mediante la funcionalidad Daisy Chain Control (DCC), el CM1284 puede controlar 3 switches CM1284 adicionales (hasta 16 fuentes de vídeo) a través de una única consola.



Además, también puede conectarse en cascada hasta 2 niveles si se conectan 4 switches CM1284 adicionales (hasta 16 fuentes de vídeo) a través de una única consola con vídeo visualizado en modo multi-view hasta 4x4.



---

### Aplicaciones

El switch KVMP™ multi-view CM1284 es la solución ideal para aquellas operaciones de sobremesa en escenarios de tiempo crítico que requieren la monitorización en tiempo real de varias fuentes de vídeo y un enfoque de respuesta rápida como, por ejemplo, las aplicaciones de escritorio de control en entornos de broadcast o vigilancia.



### Comparación de productos



## Características

El switch KVMP™ USB HDMI multiview de 4 puertos CM1284 de ATEN mejora la eficiencia de funcionamiento de la supervisión en tiempo real. El CM1284 permite a los usuarios gestionar los datos con más eficiencias permitiendo seleccionar, conmutar y mostrar múltiples fuente a la vez con un control independiente de teclado y ratón.

La compatibilidad con vídeo avanzado ofrece una conexión HDMI con más definición gracias a resoluciones de vídeo hasta 4K (4096 x 2160 a 30 Hz). El CM1284 garantiza a los usuarios una funcionalidad de supervisión en tiempo real al ofrecer dos salidas en el lado de la consola. Una ofrece los siguientes modos de visualización: cuatro pantallas, imagen dentro de imagen (PiP), imagen junto a imagen (PbP), imagen sobre imagen (PoP); y la otra ofrece el modo de pantalla completa. Al estar equipado con Boundless Switching, el CM1284 permite a los usuarios cambiar a otras fuentes de vídeo con solo mover el cursor de una ventana a otra. Esto hace que resulte más sencillo acceder al instante y controlar el ordenador de destino.

Como integra la funcionalidad de Control en cadena tipo margarita (DCC), los usuarios pueden controlar hasta 3 unidades CM1284 adicionales desde una sola consola. Además, el CM1284 se puede colocar hasta en dos niveles de cascada para alcanzar el número máximo de 16 fuentes de vídeo mostradas de manera simultánea en la pantalla, y visualizarse con un control de teclado y ratón independiente.

Diseñado para atender la demanda en constante crecimiento de funcionalidad multiview, el CM1284 está diseñado específicamente para aquellos entornos en los que se necesita supervisión en tiempo real, como el sector de la aviación, las operaciones financieras y las aplicaciones médicas.

- La consola multiview controla hasta cuatro fuentes de vídeo desde una sola pantalla, con modos de visualización como cuatro pantallas, imagen dentro de imagen (PiP), imagen junto a imagen (PbP) e imagen sobre imagen (PoP)
- Presenta dos salidas en el lado de la consola: una salida multiview y una salida de pantalla completa.
- Redimensione o recoloque fácilmente cualquier PiP o PbP para atender las necesidades de visualización de los usuarios
- Configuración del sistema desde el panel delantero, menú OSD, mando por infrarrojos y comandos RS-232: modo de visualización y selección de puerto
- Compatible con una excelente calidad de vídeo: hasta 4K (4096 x 2160 a 30 Hz) ; YCbCr 4 :2 : 2
- Menú desplegable: edición de ventanas de visualización y otras funciones con el ratón y el panel de control en pantalla
- Selección de ordenadores mediante pulsadores del panel delantero, teclas de acceso rápido, ratón y comandos serie <sup>1</sup>
- **Boundless Switching – simplemente mueva el cursor del ratón de una ventana a otra para cambiar a otras fuentes de vídeo, incluso en una instalación de cadena tipo margarita.**
- Foco de Boundless Switching – un marco de ventana para indicar qué equipo tiene actualmente el foco.
- Soporta escritorios ampliados gracias a la tecnología Boundless Switching. <sup>2</sup>
- **Vídeo DynaSync™: esta tecnología exclusiva de ATEN elimina los problemas de arranque de la pantalla y optimiza la resolución al cambiar entre fuentes**
- EDID Expert™: selecciona los ajustes de EDID óptimos para suavizar la puesta en marcha, conseguir una visualización de alta calidad y utilizar la mejor resolución en varias pantallas
- DCC (Control en cadena tipo margarita): controla hasta 3 unidades CM1284 adicionales desde una misma consola
- Hasta dos niveles de cascada: controla hasta 16 ordenadores (con modo multiview hasta 4 x 4)
- Compatible con HDCP 1.4
- La función de emulación/omisión del teclado de la consola es compatible con la mayoría de teclados multimedia
- La función de emulación/omisión del puerto del ratón de la consola es compatible con la mayoría de controladores de ratón y ratones multifunción
- Conmutación independiente de puerto de periféricos USB, función de audio y foco del switch KVM
- Detección de encendido
- Función de exploración automática
- Firmware actualizable a través del puerto USB del ordenador
- La respuesta de graves completa aporta una experiencia completa para el audio de 2.1 canales
- Asignación de teclado multilingüe: admite teclados en inglés, francés, japonés y alemán
- Conectable en caliente
- Admite combinaciones de teclado mediante emulación (para Sun/Mac) <sup>3</sup>

### Nota:

1. La conmutación del puerto del ratón solo funciona bajo el modo de emulación del ratón y se aplica únicamente a los ratones USB de tres botones con rueda.
2. Esta función solo es compatible con switches KVMP™ multi-view que tengan una versión de firmware v2.3.222 o posterior.
3. Los teclados de PC pueden emular a los teclados de Mac. Los teclados de Mac solo son compatibles con ordenadores de esta marca.

## Especificaciones

Conexiones del PC	4
Selección de puerto	Pulsadores, tecla de acceso rápido, mando a distancia por infrarrojos, interfaz en pantalla (OSD), rueda de ratón, cursor de ratón, comandos RS-232
Conectores	
Puertos de consola	2 x USB Tipo A hembra 2 x HDMI hembra (Negro) 2 x Conector de audio de 3,5 mm hembra (Verde; 1 x panel frontal, 1 x panel posterior) 2 x Conector de audio de 3,5 mm hembra (Rosa; 1 x delante, 1 x detrás) 2 x RJ-45
Puertos KVM (PC)	4 x USB Tipo B hembra (Blanco) 4 x HDMI hembra (Negro) 4 x Conector de audio de 3,5 mm hembra (Verde) 4 x Conector de audio de 3,5 mm hembra (Rosa)
Alimentación	1 x Conector IEC320
Hub USB	2 x USB 2.0 Tipo A hembra (1 x panel frontal; 1 x panel posterior)
Switches	
Seleccionado	11 x Pulsadores
LEDs	
KVM	4 (Naranja)
Audio	4 (Verde)
USB	4 (Verde)
Emulación	
Teclado / Ratón	USB
Vídeo	4096 x 2160 a 30 Hz
Intervalo de escaneado	5, 10, 15, 30, 60, 90 segundos (predeterminado: 5 segundos)
Valores nominales de alimentación de entrada	100 - 240 VCA; 50/60 Hz; 1 A
Consumo de energía	AC110V:16.0W:101BTU/h AC220V:14.8W:95BTU/h  Nota: ● La medición en vatios indica el consumo de energía típico del aparato sin carga externa. ● La medición en BTU/h indica el consumo de energía del dispositivo cuando está totalmente cargado.
Condiciones medioambientales	
Temperatura de funcionamiento	0 - 40 °C
Temperatura de almacenamiento	-10 - 60 °C
Humedad	HR del 0 - 80%, sin condensación
Propiedades físicas	
Carcasa	Metal
Peso	2.46 kg ( 5.42 lb )
Dimensiones (LA x AN x AL)	43.72 x 16.40 x 4.40 cm (17.21 x 6.46 x 1.73 in.)
Nota	Tenga en cuenta que, en algunos productos de montaje en bastidor, las dimensiones físicas estándar de anchura x profundidad x altura se expresan en el formato longitud x anchura x altura.

Diagrama

