

CS1924

Switch KVMP™ DisplayPort 4K USB 3.0 de 4 puertos (cables incluidos)



El switch KVMP™ USB 3.0 4K DisplayPort ATEN CS1924 de 4 puertos ofrece las últimas innovaciones en tecnología de conmutación KVM de sobremesa para responder al aumento de la demanda de mayor calidad de vídeo y velocidades de transferencia en ordenadores modernos. El ATEN CS1924 ofrece un rendimiento sin precedentes, ya que proporciona resolución 4K, un hub USB 3.1 Gen 1 de nueva generación con velocidades de transferencia de datos SuperSpeed a 5 Gbps y más facilidad de uso.

Como switch KVM, el CS1924 permite a los usuarios acceder a cuatro ordenadores DisplayPort desde un mismo teclado USB, ratón USB y consola de monitor. El CS1924 ofrece tres prácticos métodos de conmutación con total sencillez, mediante los pulsadores del panel delanteros, el ratón o las teclas de acceso directo, con lo que se consigue un acceso flexible a cualquier ordenador conectado al sistema.

La función de conmutación independiente permite centrar el control del KVM en un ordenador mientras el periférico USB está centrado en otro ordenador. Así se elimina la necesidad de comprar un hub USB externo o un dispositivo con el que compartir periféricos independiente, como un servidor de impresión, un distribuidor de módem, etc.

Gracias a sus completas características, el CS1924 está diseñado para atender todas las necesidades de aplicaciones como el diseño gráfico, la animación y la edición de vídeo. Al igual que CAD/CAM (diseño/fabricación asistidos por ordenador). El CS1924 permite compartir el audio de todos los ordenadores conectados. El audio en alta definición transmitido por el DisplayPort ofrece una experiencia distinta.



Características

- Switch KVMP™ DisplayPort de 4 puertos con hub USB 3.1 Gen 1 y sonido envolvente 2.1
- Con una consola USB se controlan cuatro ordenadores y dos periféricos USB
- Selección de ordenador mediante pulsadores del panel delantero, teclas de acceso directo y ratón ¹
- Conmutación independiente de KVM, USB y audio
- Excelente calidad de vídeo – 4K UHD (3840 x 2160 a 60 Hz) y 4K DCI (4096 x 2160 a 60 Hz)
- Hub USB 3.1 Gen 1 de dos puertos con velocidades de transferencia de datos SuperSpeed a 5 Gbps
- Compatible con DisplayPort 1.2 y HDCP. ²
- Admite audio de alta definición a través de DisplayPort ³
- Respuesta de graves completa para sistemas de sonido envolvente de 2.1 canales de alta calidad
- Detección de encendido – si un ordenador se apaga, el CS1924 conmuta automáticamente al siguiente ordenador encendido
- El Transporte multiseuencia (MST) permite varios monitores a través de un solo conector DisplayPort ⁴
- La tecnología DisplayPort de modo doble (DP++) admite señales HDMI y DVI mediante un adaptador DisplayPort a HDMI/DVI DP++ ⁵
- Conectable en caliente – añada o quite ordenadores sin apagar el switch
- La función de emulación/omisión de teclado es compatible con la mayoría de teclados gaming
- La función de emulación/omisión de ratón es compatible con la mayoría de controladores de ratón y ratones multifunción
- Compatibilidad con varias plataformas – Windows, Mac y Linux
- Asignación de teclado multilingüe – admite teclados en inglés, japonés, francés y alemán
- Soporte y emulación de teclados Mac ⁶
- Modo de exploración automática para supervisar todos los ordenadores
- Firmware actualizable

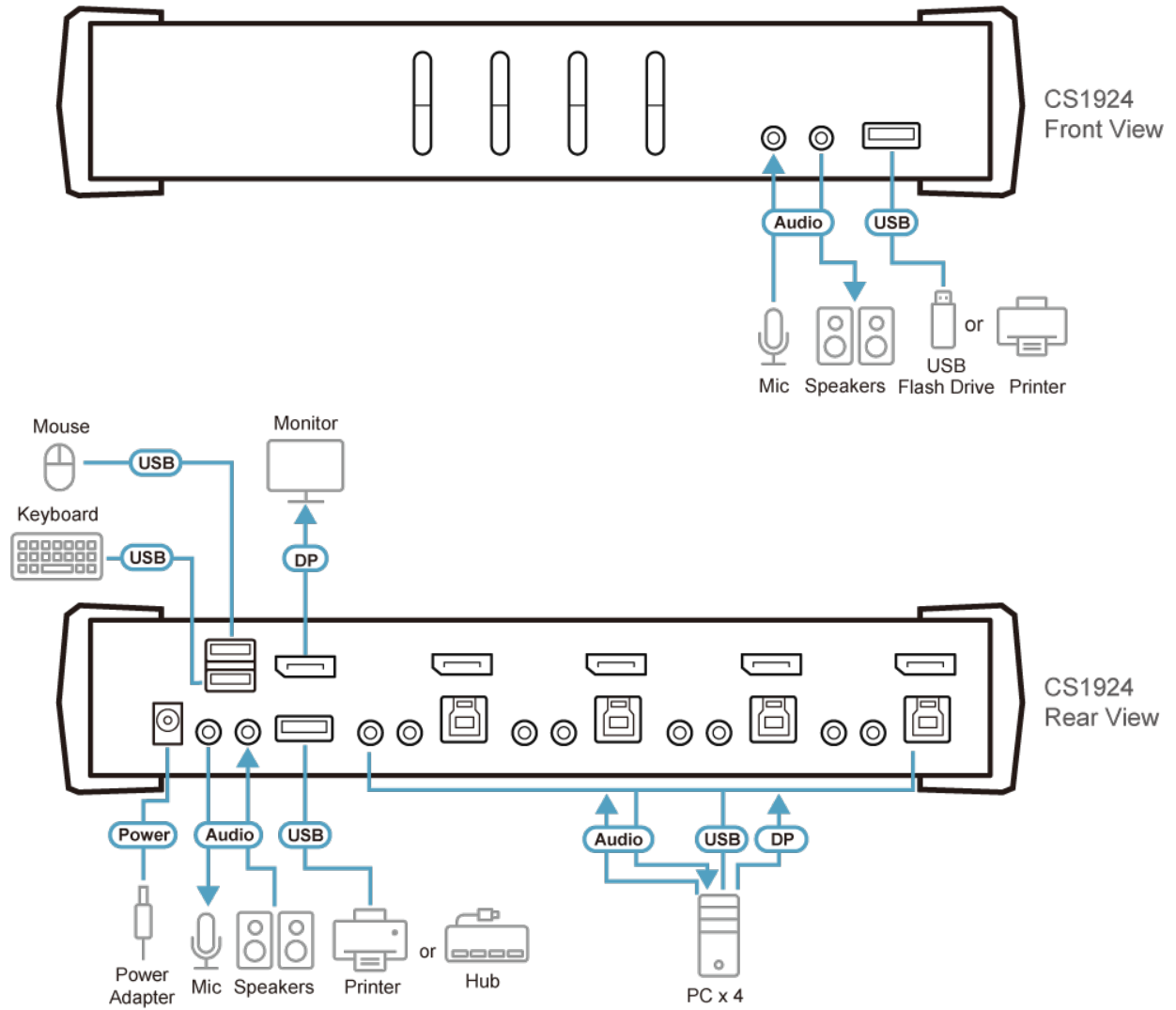
Nota:

1. La conmutación del puerto de ratón solo se admite en el modo de emulación de ratón con un ratón USB de tres ratones con rueda.
2. En el caso de los dispositivos de visualización compatibles con DisplayPort 1.4, es preciso configurar el dispositivo previamente para que sea compatible con DisplayPort 1.2 y así evitar posibles problemas de compatibilidad.
3. El audio en alta definición a través del puerto DisplayPort no se puede conmutar de forma independiente.
4. La tecnología MST (Transporte multiseuencia) necesita dos monitores que permitan la conexión en cadena tipo margarita de DisplayPort 1.2 o el uso de un hub con MST DisplayPort. Una pantalla DisplayPort v1.1a puede ser la última pantalla de una conexión DisplayPort v1.2 en cadena. El PC fuente debe ser compatible con DisplayPort 1.2
5. La tecnología DisplayPort de modo doble (DP++) no requiere un adaptador activo para la mayoría de configuraciones de una sola pantalla. Se recomienda utilizar adaptadores DisplayPort activos si no está seguro de la compatibilidad con DP++ de la fuente de vídeo.
6. Las combinaciones del teclado de PC emulan los teclados de Mac. Los teclados de Mac solo funcionan con su propio sistema operativo.

Especificaciones

Conexiones del PC	4
Selección de puerto	Tecla de acceso rápido, pulsador, ratón
Conectores	
Puertos de consola	2 x USB Tipo A hembra (Negro) 1 x DisplayPort hembra (Negro) 2 x Conector de audio de 3,5 mm hembra (Verde; 1 x delante, 1 x detrás) 2 x Conector de audio de 3,5 mm hembra (Rosa; 1 x delante, 1 x detrás)
Puertos KVM (PC)	4 x USB 3.1 Gen1 Tipo B hembra (Azul) 4 x DisplayPort hembra (Negro) 4 x Conector de audio de 3,5 mm hembra (Verde) 4 x Conector de audio de 3,5 mm hembra (Rosa)
Alimentación	1 x Conector de CC
Hub USB	2 x USB 3.1 Gen1 Tipo A hembra (Azul; 1 x panel frontal; 1 x panel posterior)
Puertos KVM	4 x USB3.0 Tipo B hembra (Azul) 4 x DisplayPort hembra (Negro) 4 x Miniconector estéreo hembra (Verde) 4 x Miniconector estéreo hembra (Rosa)
Switches	
Seleccionado	4 x Pulsador
LEDs	
En línea/Seleccionado	4 (Naranja)
Enlace USB	4 (Verde)
Emulación	
Teclado / Ratón	USB
Vídeo	4096 x 2160 a 60 Hz
Intervalo de escaneado	1-99 segundos (predeterminado: 5 segundos)
Consumo de energía	DC5V:2.99W:57BTU/h Nota: ● La medición en vatios indica el consumo de energía típico del aparato sin carga externa. ● La medición en BTU/h indica el consumo de energía del dispositivo cuando está totalmente cargado.
Condiciones medioambientales	
Temperatura de funcionamiento	0-50°C
Temperatura de almacenamiento	-20-60°C
Humedad	HR del 0-80% Sin condensación
Propiedades físicas	
Carcasa	Metal, Plástico
Peso	0.91 kg (2 lb)
Dimensiones (LA x AN x AL)	27.00 x 8.80 x 5.55 cm (10.63 x 3.46 x 2.19 in.)
Nota	Tenga en cuenta que, en algunos productos de montaje en bastidor, las dimensiones físicas estándar de anchura x profundidad x altura se expresan en el formato longitud x anchura x altura.

Diagrama



ATEN International Co., Ltd.

3F., No.125, Sec. 2, Datong Rd., Sijhih District., New Taipei City 221, Taiwan
 Phone: 886-2-8692-6789 Fax: 886-2-8692-6767
 www.aten.com E-mail: marketing@aten.com



© Copyright 2015 ATEN® International Co., Ltd.
 ATEN and the ATEN logo are trademarks of ATEN International Co., Ltd.
 All rights reserved. All other trademarks are the property of their respective owners.