

## CS1316

Switch KVM VGA PS/2-USB de 16 puertos



El Switch KVM CS1316 permite acceder y controlar hasta 256 computadores desde una sola consola (teclado, pantalla y mouse). Soporta varios otros switches de 16 puertos en cascada entregando conexiones hasta para 256 computadores os que pueden ser controlados desde una sola consola. El Switch soporta tanto conexiones USB como PS/2.

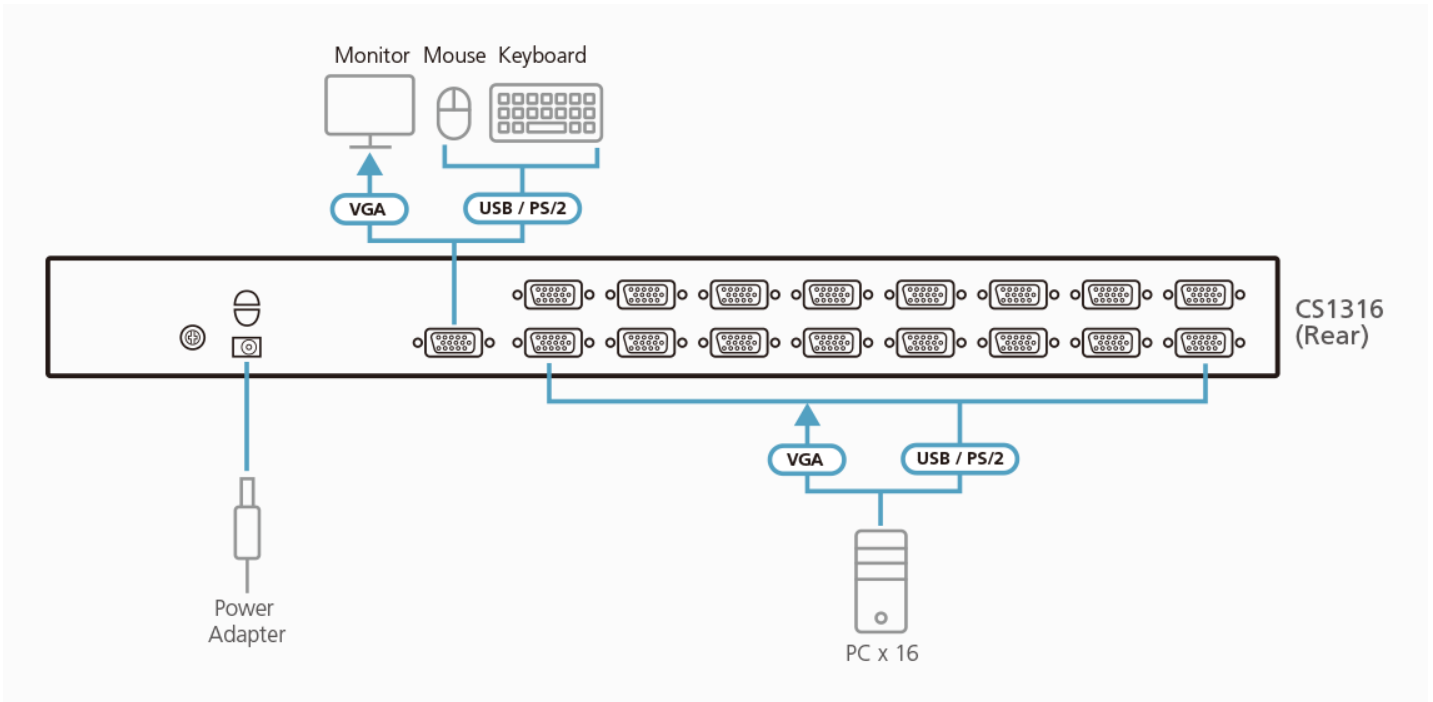
### Características

- Una consola USB –PS/2 controla 16 computadores
- Cascadeable hasta 2 niveles, controla hasta 256 computadores
- Interfaz dual, soporta computadores con consola USB y PS/2
- Soporte multiplataforma Windows 2000/XP/Vista, Linux, Mac, y Sun
- Video DynaSync™ - esta tecnología exclusiva de ATEN elimina los problemas que pueden surgir con las pantallas al iniciar los equipos y optimiza la resolución a la hora de conmutar los puertos
- Admite teclados USB para PC, Mac y Sun
- Detección automática de interfaz USB o PS/2
- Emulación de teclado y mouse USB y PS/2 permite iniciar los computadores aunque el foco del KVM esté en otro computador
- Calidad de video superior, hasta 2048 x 1536; DDC2B
- Selección de computadores vía panel frontal, teclas de acceso rápido y OSD
- Dos niveles de seguridad, solo usuarios autorizados pueden ver y controlar los servidores, hasta 4 usuarios y un administrador con perfiles separados para cada uno
- Modo Auto Scan para monitorear los computadores seleccionados
- HotPlug, conecta o desconecta computadores sin necesidad de reiniciar el sistema
- Encendido/apagado de la señal acústica a través de tecla de acceso directo y menú en pantalla
- firmware actualizable
- No requiere instalar ningún software en los computadores
- Diseñado para escritorio o montaje en rack de 19" (1U)

**Especificaciones**

Conexiones del PC	
Directo	16
Máximo	256 (en cascada)
Selección de puerto	OSD, tecla de acceso rápido, pulsador
Conectores	
Puertos de consola	1 x SPHD-18 macho (Amarillo)
Actualización de firmware	1 x RJ-11 hembra (Negro)
Alimentación	1 x Conector de CC
Puertos KVM	16 x SPHD-15 hembra (Amarillo)
Switches	
Puertos	16 x Pulsador
Actualización de firmware	1 x Deslizar
LEDs	
En línea	16 (Naranja)
Seleccionado	16 (Verde)
Alimentación	1 (Verde oscuro)
Emulación	
Teclado / Ratón	PS/2, USB
Vídeo	2048 x 1536; DDC2B
Intervalo de escaneado	1-255 segundos
Consumo de energía	DC5.3V:3.83W:26BTU/h Nota: <ul style="list-style-type: none"> <li>● La medición en vatios indica el consumo de energía típico del aparato sin carga externa.</li> <li>● La medición en BTU/h indica el consumo de energía del dispositivo cuando está totalmente cargado.</li> </ul>
Condiciones medioambientales	
Temperatura de funcionamiento	0-50°C
Temperatura de almacenamiento	-20-60°C
Humedad	HR del 0 - 80% Sin condensación
Propiedades físicas	
Carcasa	Metal
Peso	2.10 kg ( 4.63 lb )
Dimensiones (LA x AN x AL)	43.72 x 16.13 x 4.40 cm (17.21 x 6.35 x 1.73 in.)
Nota	Tenga en cuenta que, en algunos productos de montaje en bastidor, las dimensiones físicas estándar de anchura x profundidad x altura se expresan en el formato longitud x anchura x altura.

Diagrama



**ATEN International Co., Ltd.**

3F., No.125, Sec. 2, Datong Rd., Sijhih District., New Taipei City 221, Taiwan  
Phone: 886-2-8692-6789 Fax: 886-2-8692-6767  
www.aten.com E-mail: marketing@aten.com



© Copyright 2015 ATEN® International Co., Ltd.  
ATEN and the ATEN logo are trademarks of ATEN International Co., Ltd.  
All rights reserved. All other trademarks are the property of their respective owners.