

CS1798A

Conmutador KVM USB 2.0 de 8 puertos con salida HDMI 4K



El CS1798A es un conmutador KVM de nivel empresarial que ofrece vídeo 4K DCI y control centralizado de varios ordenadores desde una única consola, lo que agiliza las operaciones, mejora la eficiencia de la supervisión y reduce la complejidad de la gestión del sistema en entornos empresariales, gubernamentales, de medios de comunicación y proveedores de contenidos, así como de videovigilancia.

Control centralizado de 4K DCI desde una única consola

El CS1798A permite el acceso y la gestión centralizados de hasta 8 ordenadores HDMI desde una única consola compuesta por un teclado USB, un ratón y un monitor HDMI, al tiempo que mantiene una nítida calidad de vídeo 4K DCI. Al consolidar el control de múltiples sistemas en una sola consola, simplifica los flujos de trabajo operativos, permite una conmutación más rápida entre sistemas y mejora la eficiencia para la supervisión continua y la multitarea en entornos profesionales.

Cascada de tres niveles para una ampliación escalable del sistema

El CS1798A, que admite hasta tres niveles de conexión en cascada, permite que una sola consola controle de forma centralizada hasta 512 ordenadores. Esta arquitectura escalable en cascada permite ampliar el sistema sin necesidad de reconfigurar la instalación existente, lo que lo convierte en la solución ideal para infraestructuras de TI en expansión, salas de servidores y entornos de control a gran escala.

Flexibilidad multipantalla para una supervisión avanzada

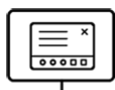
El CS1798A admite la funcionalidad multipantalla mediante el apilamiento de hasta 8 unidades CS1798A, lo que permite supervisar y comparar simultáneamente las salidas de vídeo en hasta 8 monitores. Esta capacidad simplifica el análisis visual de múltiples fuentes y mejora la percepción de la situación en entornos de supervisión avanzados.

Compartición flexible de periféricos USB con conmutación independiente por capas

El CS1798A cuenta con un concentrador USB 2.0 integrado de 2 puertos para periféricos USB compartidos. La conmutación independiente por capas del enfoque KVM y de los Periféricos USB permite a los usuarios cambiar todos los dispositivos a la vez o mantener los Periféricos USB conectados a un sistema seleccionado, lo que mejora la flexibilidad operativa y la eficiencia del flujo de trabajo.

Funcionamiento sencillo y mantenimiento simplificado del sistema

El CS1798A ofrece múltiples métodos de conmutación, entre los que se incluyen botones del panel frontal, teclas de acceso rápido y un intuitivo menú en pantalla (OSD) para un acceso rápido y eficaz al sistema. El modo de exploración automática recorre automáticamente los ordenadores conectados para garantizar una supervisión continua, mientras que la posibilidad de actualizar el firmware garantiza actualizaciones sencillas para futuras mejoras, compatibilidad y mantenimiento del sistema a largo plazo.



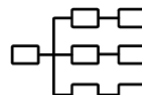
On-Screen Display



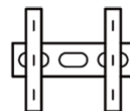
Video DynaSync™



Video Clarity



Scalable Cascading



Rack Mountable

Características

• Funciones de vídeo y monitorización de alto rendimiento

- Calidad de vídeo superior: admite hasta 4096 x 2160 a 60 Hz ¹
- Video DynaSync™: elimina los problemas de monitorización durante el arranque y optimiza la resolución durante el cambio de señal
- Compatible con HDCP 2.2

• Arquitectura KVM escalable y ampliación a múltiples monitores

- Una consola USB controla hasta 8 ordenadores con interfaz HDMI y dos dispositivos periféricos USB 2.0 adicionales
- Conexión en cascada de hasta tres niveles: controla hasta 512 ordenadores
- Función multipantalla: permite apilar hasta 8 unidades CS1798A y mostrar vídeo en hasta 8 monitores (doble pantalla / triple pantalla / cuádruple pantalla / multipantalla)
- Admite conexión en caliente

• Conmutación y control flexibles

- Selección del ordenador mediante botones del panel frontal, teclas de acceso rápido y menú en pantalla (OSD) multilingüe
- Conmutación independiente del enfoque de los periféricos KVM y USB
- La emulación/bypass del puerto del ratón de la consola es compatible con la mayoría de controladores de ratón y ratones multifunción
- La emulación completa del teclado garantiza un arranque sin errores
- Modo de escaneo automático para la supervisión continua de los ordenadores conectados
- Modo broadcast: realiza operaciones simultáneas en los ordenadores seleccionados

• Integración de USB, audio y periféricos

- Hub USB 2.0 integrado de 2 puertos ²
- Compatible con audio: respuesta completa de graves para sistemas de sonido envolvente de 2.1 canales
- Puerto de audio en el panel frontal de la consola para un fácil acceso

• Configuración del OSD y mantenimiento del sistema

- Función de copia de seguridad y restauración del OSD: realiza una copia de seguridad de la configuración del conmutador y de la información del perfil de usuario
- Firmware actualizable

• Compatibilidad con plataformas, idiomas y teclados

- Compatibilidad multiplataforma: Windows, Linux, Mac y Sun
- Compatibilidad y emulación de teclados Mac / Sun ³
- El menú OSD multilingüe admite varios idiomas
- Asignación del teclado multilingüe para diversos requisitos regionales

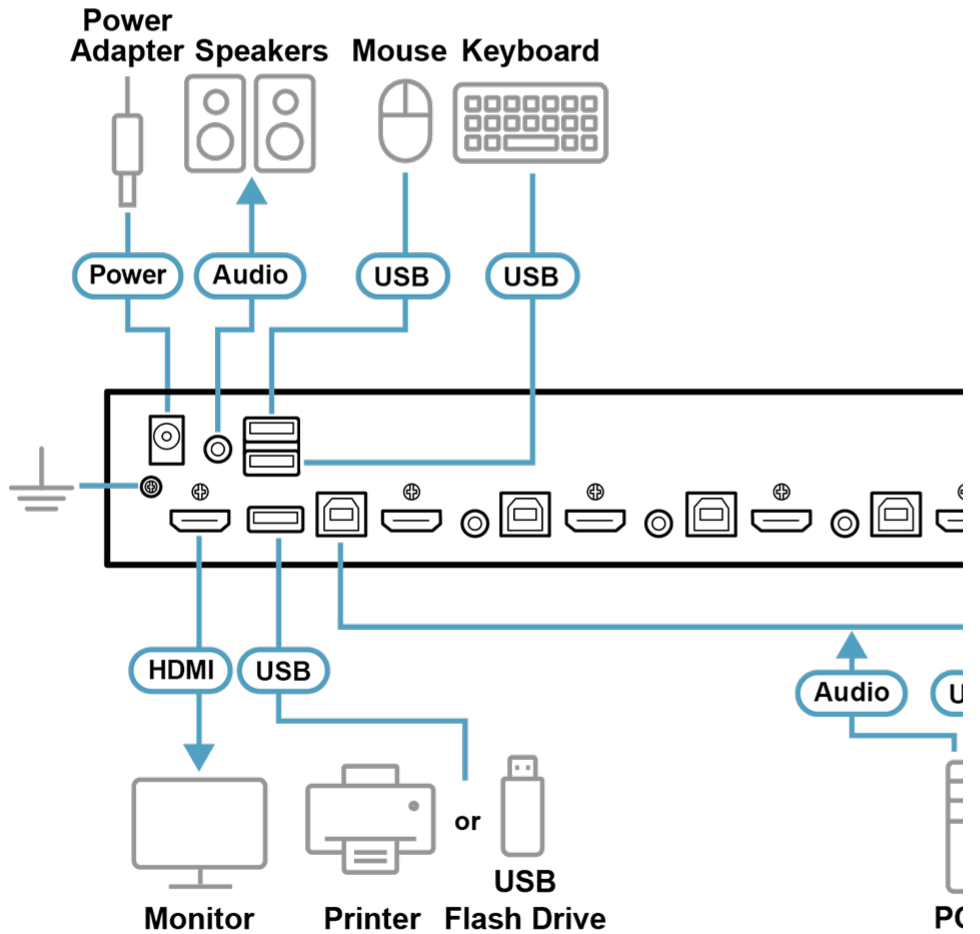
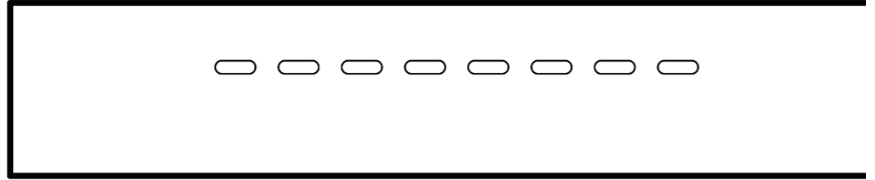
Nota:

1. El CS1798A admite una resolución de hasta 4096 x 2160 a 60 Hz. La resolución de la fuente conectada debe ser de 4096 x 2160 a 60 Hz o inferior para garantizar una compatibilidad y un rendimiento óptimos.
2. Los ordenadores situados en el segundo o tercer nivel de una instalación en cascada no pueden acceder al concentrador USB 2.0 a través del conmutador.
3. Las combinaciones de teclado de PC emulan los teclados Mac / Sun; los teclados Mac / Sun solo funcionan con sus propios ordenadores.

Especificaciones

Conexiones del PC	
Directo	8
Máximo	512 (a través de Cascade)
Selección de puerto	OSD, tecla de acceso rápido, botón
Conectores	
Puertos de consola	1 x conector HDMI hembra (negro) 2 x conectores USB tipo A hembra (blanco) 2 x conectores de audio de 3,5 mm hembra (verde; 1 en la parte delantera, 1 en la parte trasera)
Puertos KVM	8 x conectores HDMI hembra (negros) 8 x conectores USB tipo B hembra (blancos) 8 x conectores de audio de 3,5 mm hembra (verdes)
Actualización de firmware	1 x conector hembra RJ11 (negro; 1 en la parte delantera)
Alimentación	1 x DC Jack
Hub USB	2 puertos USB tipo A hembra (blancos; 1 en la parte delantera, 1 en la parte trasera)
Switches	
Selección de puerto	8 x pulsadores
Reiniciar	1 x pulsador semiempotrado
Recuperación de la actualización del firmware	1 x interruptor deslizante
LEDs	
En línea/Seleccionado	8 (Naranja)
Alimentación	1 (Verde oscuro)
Enlace USB	8 (Verde)
Emulación	
Teclado / Ratón	USB
Vídeo	4096 x 2160 @ 60Hz
Intervalo de escaneado	1 – 255 segundos (por defecto: 5 segundos)
Consumo de energía	DC5V.6.43W:56BTU/h Nota: ● La medición en vatios indica el consumo de energía típico del aparato sin carga externa. ● La medición en BTU/h indica el consumo de energía del dispositivo cuando está totalmente cargado.
Condiciones medioambientales	
Temperatura de funcionamiento	0 – 50°C
Temperatura de almacenamiento	-20 – 60°C
Humedad	0 – 80 % de humedad relativa, sin condensación
Propiedades físicas	
Carcasa	Metal
Peso	3.50 kg (7.71 lb)
Dimensiones (LA x AN x AL)	43.24 x 25.72 x 4.40 cm (17.02 x 10.13 x 1.73 in.)
Nota	Tenga en cuenta que, en algunos productos de montaje en bastidor, las dimensiones físicas estándar de anchura x profundidad x altura se expresan en el formato longitud x anchura x altura.

Diagrama



! To prevent damage to your installation from power surges or st



Simply Better Connections

ATEN International Co., Ltd.

3F., No.125, Sec. 2, Datong Rd., Sijhih District., New Taipei City 221, Taiwan
Phone: 886-2-8692-6789 Fax: 886-2-8692-6767
www.aten.com E-mail: marketing@aten.com



© Copyright 2015 ATEN® International Co., Ltd.
ATEN and the ATEN logo are trademarks of ATEN International Co., Ltd.
All rights reserved. All other trademarks are the property of their
respective owners.