

2A-128G

Adaptador HDMI a DVI



El conversor de HDMI a DVI 2A-128G es un conversor bidireccional que le permite conectar single display DVI a un dispositivo con salida HDMI o bien transmitir una señal DVI a un monitor HDMI.



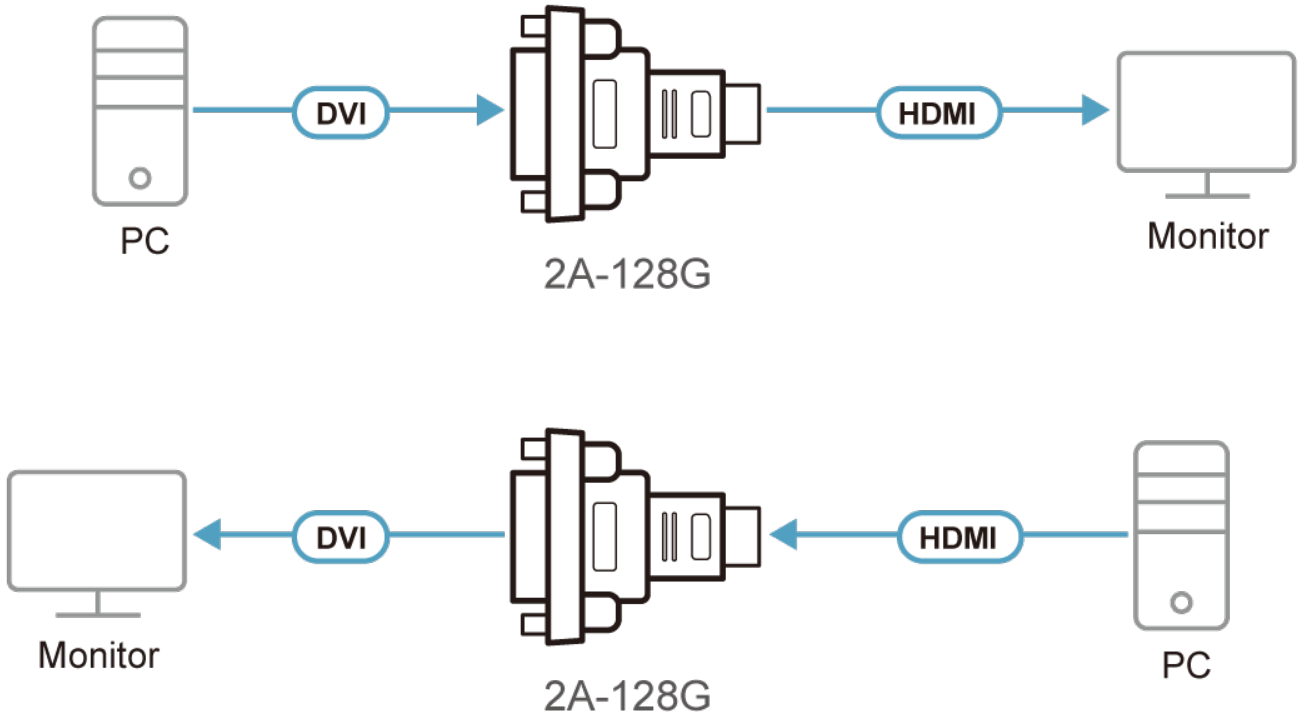
Características

- Para conectar single display DVI a un dispositivo con salida HDMI
- Conversor bidireccional que permite mostrar una señal DVI-D / HDMI en un monitor con entrada HDMI / DVI

Especificaciones

Interfaces	HDMI a DVI
Resolución máxima de vídeo	1080p; 1920 x 1200
Carcasa	Plástico
Propiedades físicas	
Peso	28 g
Dimensiones (LA x AN x AL)	5,72 x 4,05 x 1,62 cm
Nota	Tenga en cuenta que, en algunos productos de montaje en bastidor, las dimensiones físicas estándar de anchura x profundidad x altura se expresan en el formato longitud x anchura x altura.

Diagrama



ATEN International Co., Ltd.

3F., No.125, Sec. 2, Datong Rd., Sijhih District., New Taipei City 221, Taiwan
Phone: 886-2-8692-6789 Fax: 886-2-8692-6767
www.aten.com E-mail: marketing@aten.com



© Copyright 2015 ATEN® International Co., Ltd.
ATEN and the ATEN logo are trademarks of ATEN International Co., Ltd.
All rights reserved. All other trademarks are the property of their respective owners.