

VE8962R

Receptor HDMI sobre IP True 4K con PoE



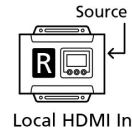
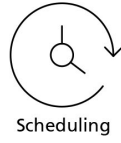
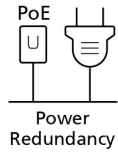
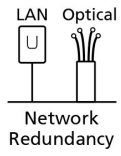
Transform Retail Spaces with Stunning True 4K Digital Signage
Video over IP. Network & Power Redundancy.

4K TRUE **GOOD DESIGN AWARD 2024** **VE8962**
True 4K HDMI over IP Transmitter / Receiver with PoE

A collage of images showing a modern retail mall with large digital displays. The displays show vibrant scenes like the aurora borealis and a cityscape. In the bottom right corner, two ATEN VE8962R units are shown. The overall theme is high-quality digital signage in a retail environment.

El VE8962 es un extensor HDMI sobre IP insignia que ofrece una resolución True 4K auténtica y nítida con baja latencia tanto a través de ethernet como de conectividad de fibra óptica, lo que lo hace ideal para los requisitos versátiles de digital signage. Ya sea en instalaciones punto a punto o multipunto a multipunto, el VE8962 se integra perfectamente en las redes existentes, proporcionando contenido audiovisual y señales de control sin compromisos a través de interfaces HDMI, audio, USB, RS-232 e IR.

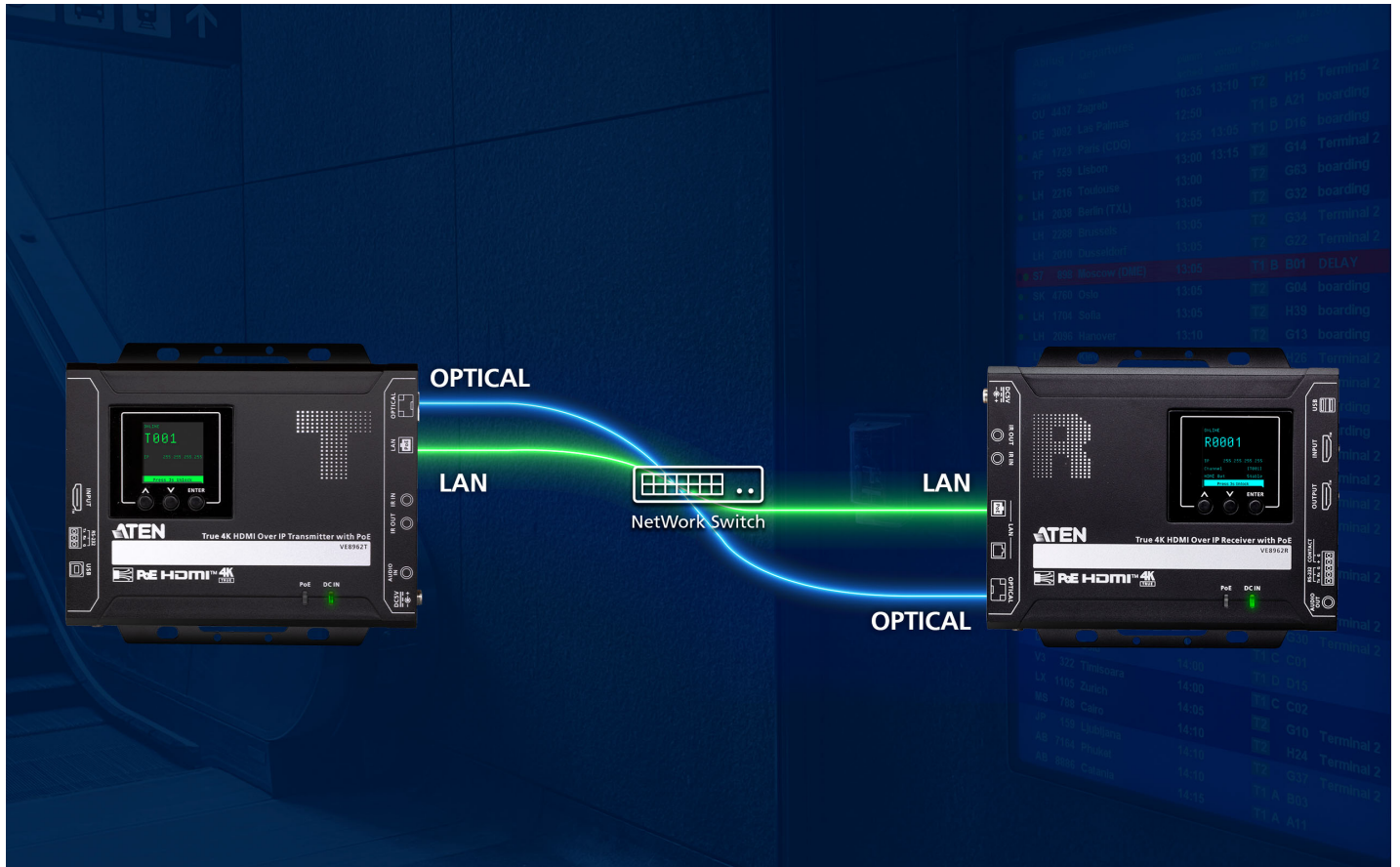
También es flexiblemente escalable mediante una implementación en cadena sin necesidad de conmutadores de red adicionales, lo que simplifica las instalaciones audiovisuales con eficiencia en cuanto a costes, tiempo y espacio. Diseñado teniendo en cuenta la disponibilidad sostenible del servicio y la gestión audiovisual optimizada, el VE8962 cuenta con redundancia de red y de alimentación, junto con una gestión intuitiva de la interfaz gráfica de usuario web, lo que ofrece una solución verdaderamente eficaz y rentable para cualquier implementación audiovisual profesional.



**4K
TRUE**

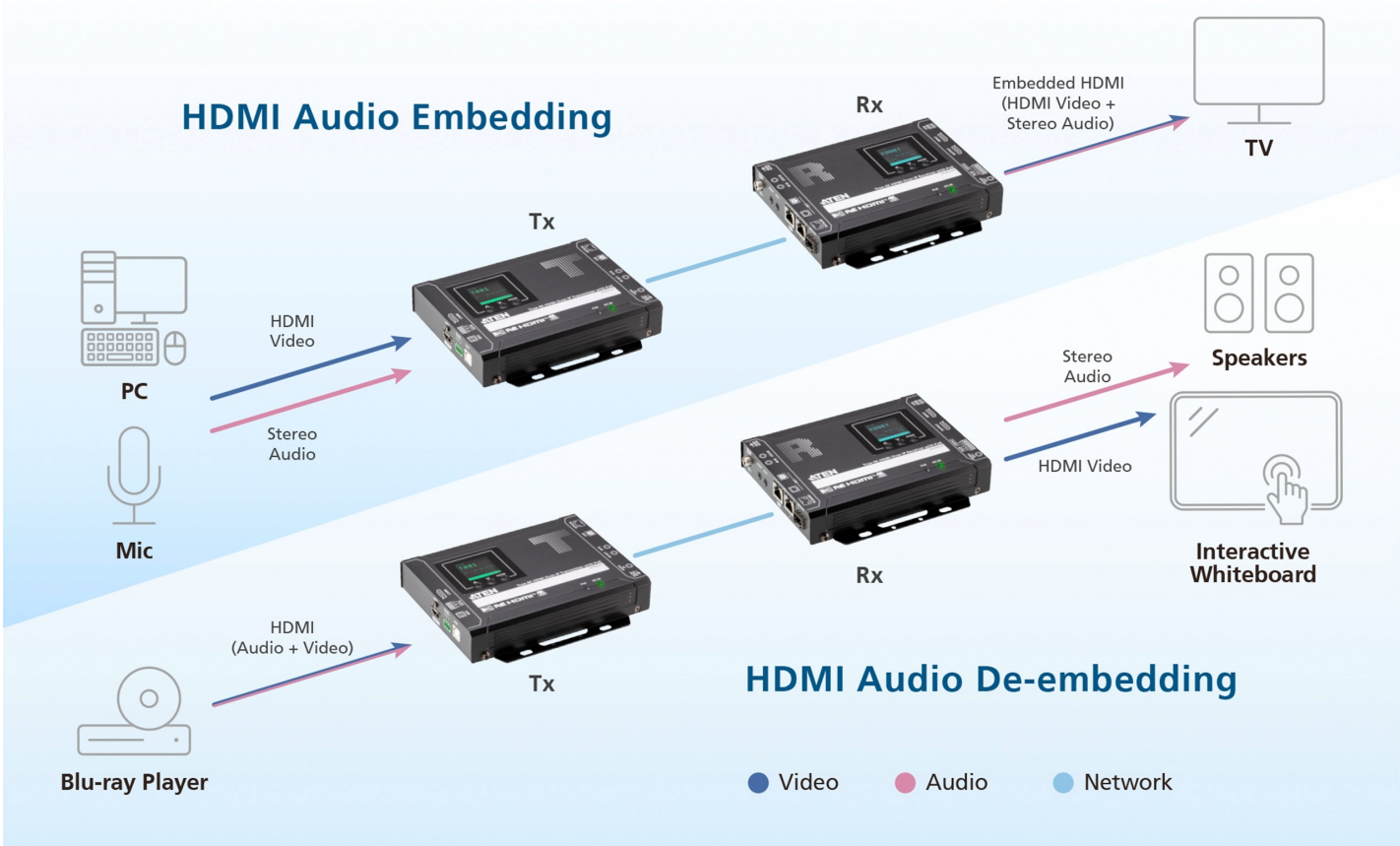
Redundancia de red para mantener la disponibilidad del sistema

El VE8962 garantiza una transmisión AV sobre IP fluida y fiable a largas distancias a través de conexiones LAN y de red óptica, manteniendo el tiempo de actividad del sistema mediante la conmutación por error de la conexión.



Configuración AV versátil mediante la incorporación/eliminación de audio

Al integrar el audio directamente en la señal HDMI, las transmisiones de audio y vídeo se pueden consolidar en una única conexión HDMI, lo que simplifica la conectividad. Además, el audio también se puede separar de la transmisión de vídeo, lo que garantiza la compatibilidad con diversos sistemas de audio cuando sea necesario.



Distribuciones de videowall

El VE8962 se puede integrar fácilmente en cualquier configuración de videowall para realizar presentaciones audiovisuales completas a gran escala, transmitiendo contenido a través de hasta 80 monitores (por ejemplo, una matriz de 8x10) en orientación vertical u horizontal (90°/270°).



Entrada HDMI local para actualizaciones de fuentes en tiempo real

En situaciones en las que se requiere una actualización oportuna en el acto, la entrada HDMI del VE8962 permite una conexión Plug and Play a una fuente para una rápida configuración del contenido en el lugar del receptor. Con un interruptor remoto conectado al puerto de contacto, puede cambiar fácilmente entre fuentes de contenido locales y remotas según sea necesario.



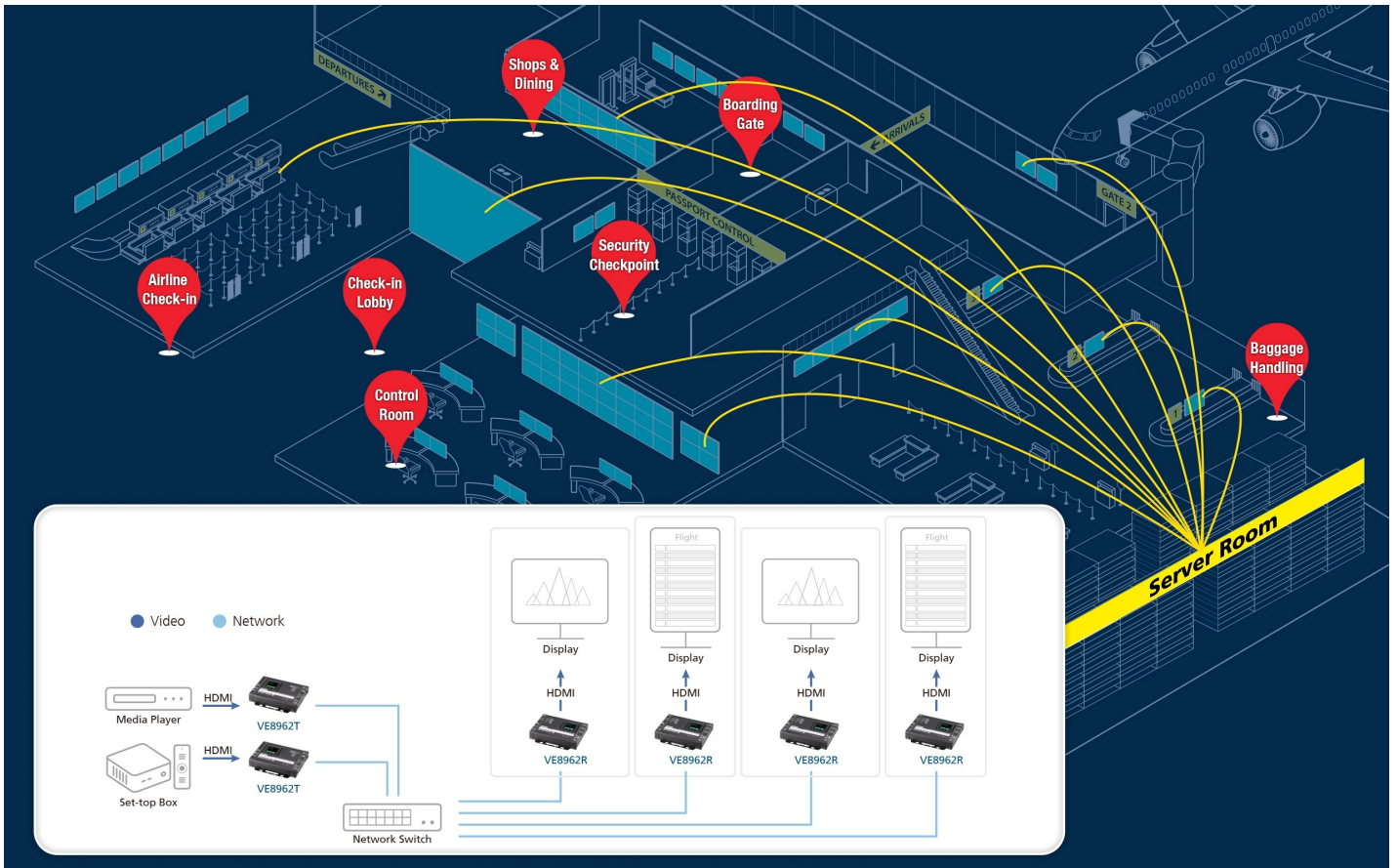
Gestión audiovisual optimizada a través de la interfaz gráfica de usuario web

Lo que ve es lo que obtiene. Todo el contenido audiovisual se gestiona fácilmente a través de la intuitiva interfaz gráfica de usuario web, que permite colocar las fuentes audiovisuales seleccionadas mediante arrastrar y soltar en diseños y fondos de pantalla personalizables.



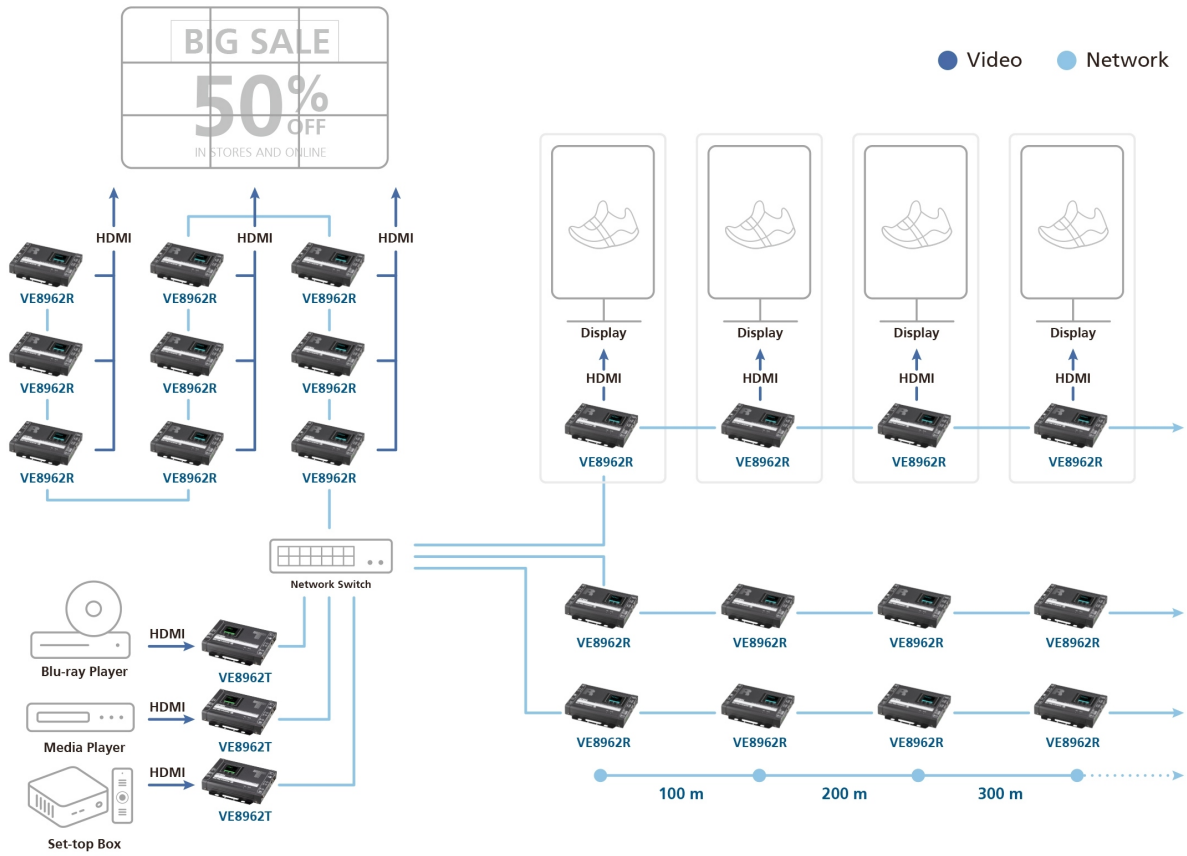
Implementación escalable de AV sobre IP

El VE8962 admite la implementación escalable de AV sobre IP con cientos de terminales en toda la infraestructura de red, lo que permite instalaciones punto a punto y multipunto a multipunto sin limitaciones de distancia, lo que ofrece la flexibilidad de adaptar y ampliar su infraestructura AV según sea necesario.



Conexión en cadena de hasta 30 unidades

La infraestructura AV sobre IP es escalable con hasta 30 unidades receptoras conectadas en cadena que transmiten contenido de vídeo desde una única fuente, lo que permite una distribución flexible del vídeo a través de la red existente, minimizando la necesidad de conmutadores de red adicionales y maximizando la eficiencia en cuanto a costes, tiempo y espacio.



Solicitudes

Diseñado para implementaciones de AV sobre IP escalables con una claridad audiovisual impecable, el VE8962 destaca en cualquier aplicación de digital signage.

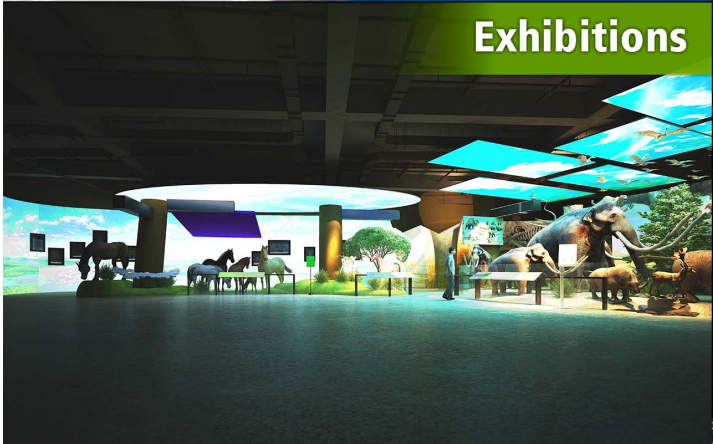


Shopping Malls



Transit Hubs

Time	Operator	Destination	Terminal	Gate	Boarding
8:00	AirFrance	PARIS	T1	11	8:40
9:15	AirFrance Air	LONDON	T1	21	9:15
9:30	Air Line	LONDON	T1	26	9:30
9:45	ExpAir	NEW YORK	D2	5	9:45
10:45	Aeroflow	NEW YORK	T1	11	10:45
11:00	Aeroflow	SYDNEY	D2	21	11:00
11:30	Omega	VANCOUVER	D2	24	11:30
11:40	Arrow	PARIS	T1	10	11:40
12:00	Arrow	LONDON	T1	13	12:00
12:10	ExpAir	MOSCOW	T1	21	12:10
12:20	ExpAir	TOKYO	D2	8	12:20
12:30	Aeroflow	SEOUL	T1	15	12:30
12:45	AirFrance Air	LISBADDN	D2	13	12:45
12:45	AirFrance Air	AUSTIN	D2	21	12:45
12:50	Omega	NEW DHELU	T1	8	12:50
13:00	Omega	NEW DHELU	T1	8	13:00
13:15	ExpAir	BERLIN	D2	13	13:15
13:30	Arrow	WARSAW	T1	21	13:30
13:50	Aeroflow	MADRID	T1	8	13:40
13:50	Aeroflow	TALLINN	T1	15	13:50
14:05	ExpAir	NEW YORK	T1	8	14:05
16:05	Omega	PARIS	T1	15	14:05



Exhibitions

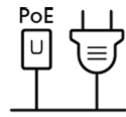


Multipurpose Stadiums

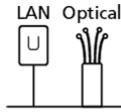
Habla con nuestros expertos

Si prefiere que ATEN se ponga en contacto con usted, rellene el formulario y un representante se comunicará con usted en breve





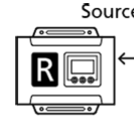
Redundancy



Network Redundancy



Daisy Chaining



Local HDMI In

Características

El extensor de vídeo sobre IP VE8962 de ATEN, que incorpora tecnología de compresión avanzada, consta de un transmisor [VE8962T](#) y un receptor VE8962R que pueden transmitir señales HDMI, de audio, USB 2.0, IR y RS-232 con una latencia ultrabaja a través de un solo cable Cat 5e/6 o de fibra óptica. HDMI, audio, USB 2.0, IR, RS-232 con baja latencia a través de un solo cable Cat 5e/6 o de fibra óptica.

Además, el VE8962 cuenta con redundancia de alimentación con entrada de CC y Power over Ethernet, redundancia IP con cable de cobre y cable de fibra óptica, redundancia de funcionamiento con una interfaz gráfica de usuario web fácil de usar y comandos de control mediante Sistemas de control.

Con escalador integrado, el VE8962 puede escalar fácilmente varias resoluciones de entrada hasta 4096 x 2160 a 60 Hz, lo que ofrece a los espectadores la mejor calidad visual en todos los monitores. Además, el VE8962 es capaz de incrustar y extraer audio, lo que permite incrustarlo en la transmisión HDMI o extraerlo y entregarlo por separado.

El extensor admite múltiples formas de control, incluyendo botones pulsadores, interfaz gráfica de usuario web, RS-232, IR bidireccional y Telnet/Reslink. El VE8962 también ofrece a los usuarios una interfaz gráfica de usuario web fácil de usar para personalizar las salas de control a través de la web para un uso contextual y práctico. El VE8962 es compatible con USB 2.0, lo que permite a los usuarios acceder a periféricos USB. Para un uso adicional de entradas locales, el VE8962R está equipado con una entrada HDMI local y un pulsador para facilitar el cambio de puerto.

Diseñado para satisfacer las exigencias actuales de transmisión de señales True 4K a gran escala y en múltiples pantallas, el VE8962 admite configuraciones de matrices de vídeo y videowall con hasta 80 monitores, lo que le permite diseñar videowalls creativos, con una combinación de pantallas horizontales y verticales.

Con una escalabilidad y flexibilidad ilimitadas, el extensor de vídeo sobre IP VE8962 puede transmitir señales de una planta a otra con una estructura sobre IP mediante una instalación sencilla, lo que lo convierte en una solución ideal y fiable para una amplia gama de entornos, como ferias comerciales, aeropuertos, campus universitarios, centros de conferencias y centros comerciales.

• Compresión ligera con baja latencia

- Extiende señales HDMI True 4K sobre IP hasta 100 m punto a punto a través de un solo cable Cat 5e/6 o hasta 10 km a través de cable de fibra óptica con baja latencia
- Ofrece vídeo de alta calidad sin pérdidas visuales de hasta 4096 x 2160 a 60 Hz (4:4:4)
- Admite HDR 10 con HDCP 2.2/2.3 compatible con la protección de contenidos
- Admite formatos de audio estéreo individuales y de audio HDMI, incluidos LPCM 7.1CH, Dolby True HD, Dolby Digital Plus y DTS-HD Master Audio
- EDID Expert. Selecciona la configuración EDID óptima para un encendido fluido, un monitor de alta calidad y la mejor resolución de vídeo en diferentes pantallas

• Múltiples mecanismos redundantes

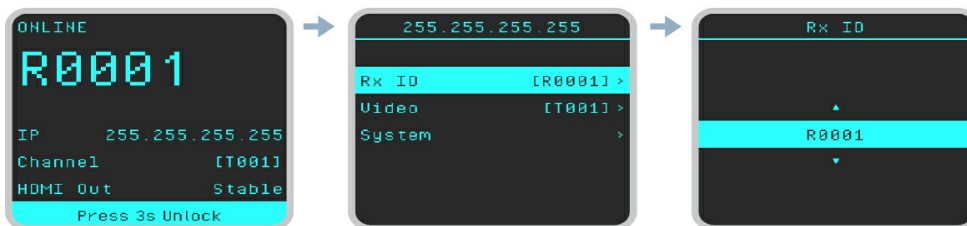
- Redundancia de alimentación: con conmutación automática entre conector CC y Power over Ethernet (PoE) cuando se suministran ambos, conforme con la norma IEEE 802.3at
- Redundancia sobre IP: transmisión de la señal sobre IP a través de cable de cobre o fibra óptica
- Redundancia de funcionamiento: interfaz gráfica de usuario web fácil de usar y múltiples métodos de control

• Escalabilidad y flexibilidad ilimitadas

- Amplia las conexiones AV desde una simple configuración punto a punto a una configuración multipunto a multipunto a través de LAN sin limitaciones de distancia
- Ofrece multifuncionalidad en aplicaciones de extensor, distribuidor, matriz de vídeo, pared de vídeo y conexión en cadena
- Escalador True 4K: convierte las resoluciones de entrada a resoluciones de monitor óptimas
- Protección ESD de 8 kV/15 kV integrada
- Montaje en rack

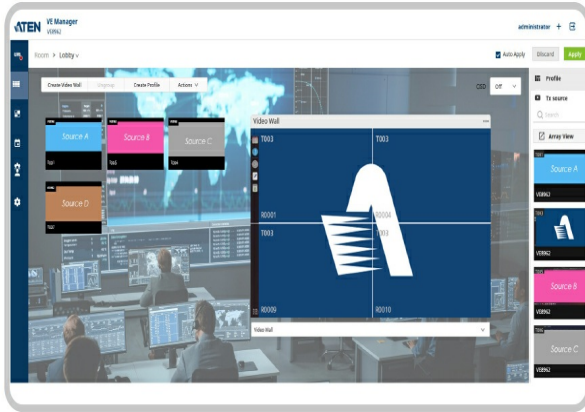
• Configuración rápida de IP

- Configuración sencilla que no requiere amplia experiencia en TI ni aprendizaje adicional
- Asigne números de identificación para una instalación rápida, sin necesidad de configuraciones IP complejas
- Cambie sin esfuerzo entre las fuentes de entrada mediante los números de identificación de los pulsadores del panel superior



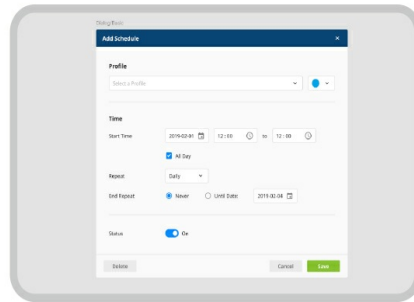
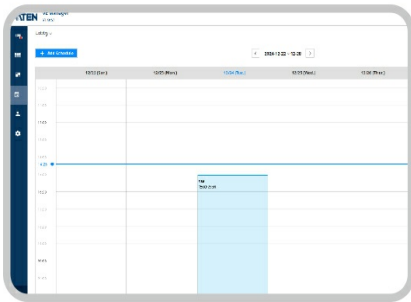
• Gestión basada en interfaz gráfica de usuario web, sin necesidad de servidores ni software adicionales

- Interfaz gráfica de usuario web intuitiva para la gestión centralizada, compatible con los principales sistemas operativos
- A través de la página «Añadir dispositivo», al iniciar sesión por primera vez en la interfaz gráfica de usuario web, los usuarios pueden buscar fácilmente todos los dispositivos VE8962
- Gracias a su funcionamiento con imágenes y a su interfaz gráfica de usuario web contextualizada, los usuarios pueden importar imágenes del entorno para configurar y organizar de forma intuitiva los diseños de la sala de control
- Vista previa fluida y nítida de 720p de la fuente en la interfaz gráfica de usuario web



• Gestión de programación espontánea

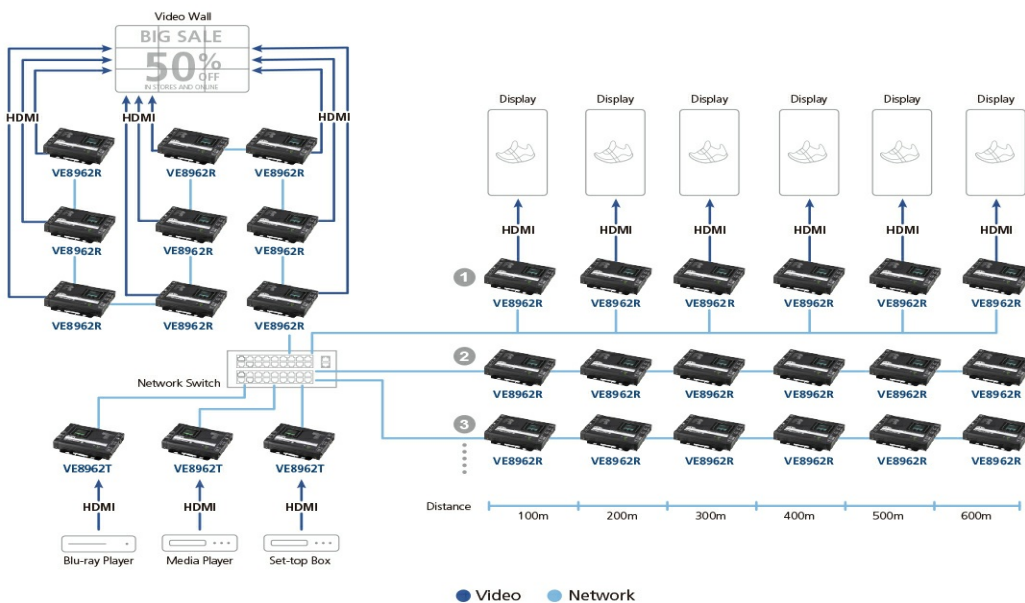
- Ofrece una función de gestión de programación fácil de usar para que los usuarios planifiquen con antelación la programación del monitor
- Proporciona opciones de gestión de programación robustas e intuitivas para ayudar a los usuarios a gestionar todos los eventos del calendario con todo detalle, hasta el punto de poder configurar eventos con intervalos de un minuto
- Integra todas las unidades VE8962 para organizar perfiles agrupando receptores individuales o videowalls
- Se pueden organizar múltiples perfiles para reproducirlos en cualquier orden durante un período de tiempo seleccionado



• Redes de monitores escalables con conectadas en cadena para implementaciones a gran escala

- Conectados en cadena para VE8962R de hasta 30 unidades*
- Conecta múltiples monitores a través de un solo puerto para utilizar todos los puertos del conmutador de red y maximizar su valor
- Fácilmente ampliable: el cableado y la implementación del sistema son sencillos, sin necesidad de grandes conmutadores de red y con menos cables
- Perfecto para implementaciones a gran escala que cubren cientos de metros a través de cables de fibra óptica, como ferias comerciales, aeropuertos, campus universitarios, centros de conferencias y centros comerciales.

Nota: solo los cables de cobre admiten la conexión en cadena



Especificaciones

Entrada de vídeo	
Distancia máxima	5m
Impedancia	100 Ω
Interfases	1 x HDMI tipo A hembra (negro)
Salida de vídeo	
Interfases	1 x HDMI tipo A hembra (negro)
Impedancia	100 Ω
Distancia máxima	5m
Vídeo	
Tasa de datos máxima	Promedio: 500 ~ 800 Mbps
Normativa	HDMI Compatible con HDCP2.3 y HDCP2.2
Resoluciones/Distancia máximas	Hasta 4K a 100 m (Cat 5e/6, punto a punto) *Compatible con 4K: 4096 x 2160 / 3840 x 2160 a 60 Hz (4:4:4)
Compresión de vídeo	JPEG2000 optimizado, códec propietario
Audio	
Salida	1 x HDMI tipo A hembra (negro) 1 x miniconector estéreo hembra (verde)
Conectores	
Unidad a unidad	2 x RJ-45 hembra (1 con PoE+, 1 con Conectados en cadena) o 1 x toma SFP+ (módulo SFP+ no incluido)
Alimentación	1 x conector CC (negro) con bloqueo o 1 x conector RJ-45 (Power over Ethernet, POE+)
Control	
Canal de infrarrojos	2 x miniconector estéreo hembra (bidireccional, negro)
RS-232	Conector: 1 x bloque de terminales, 3 polos Velocidad en baudios: 19200, bits de datos: 8, bits de parada: 1, sin paridad ni control de flujo
Canal USB	2 x USB tipo A hembra (negro)
Entrada de contacto	Conector: 1x bloque de terminales, 2 polos (contacto IN + GND)
Pulsadores	
Selección de modo de funcionamiento	3 x botones pulsadores para el funcionamiento del LCM
LEDs	
Alimentación	1 x DC IN LED 1 x POE LED
Consumo de energía	DC5V:9.1W:68BTU/h POE:11.38W:79BTU/h Nota: ● La medición en vatios indica el consumo de energía típico del aparato sin carga externa. ● La medición en BTU/h indica el consumo de energía del dispositivo cuando está totalmente cargado.
Condiciones medioambientales	
Temperatura de funcionamiento	0 - 40°C
Temperatura de almacenamiento	-20 - 60°C
Humedad	0 - 80 % HR, sin condensación
Propiedades físicas	
Carcasa	Metal
Peso	0.74 kg (1.63 lb)
Dimensiones (La x An x Al) con soporte	17.02 x 14.69 x 3.00 cm (6.7 x 5.78 x 1.18 in.)
Dimensiones (La x An x Al) sin soporte	16.60 x 12.49 x 2.90 cm (6.54 x 4.92 x 1.14 in.)

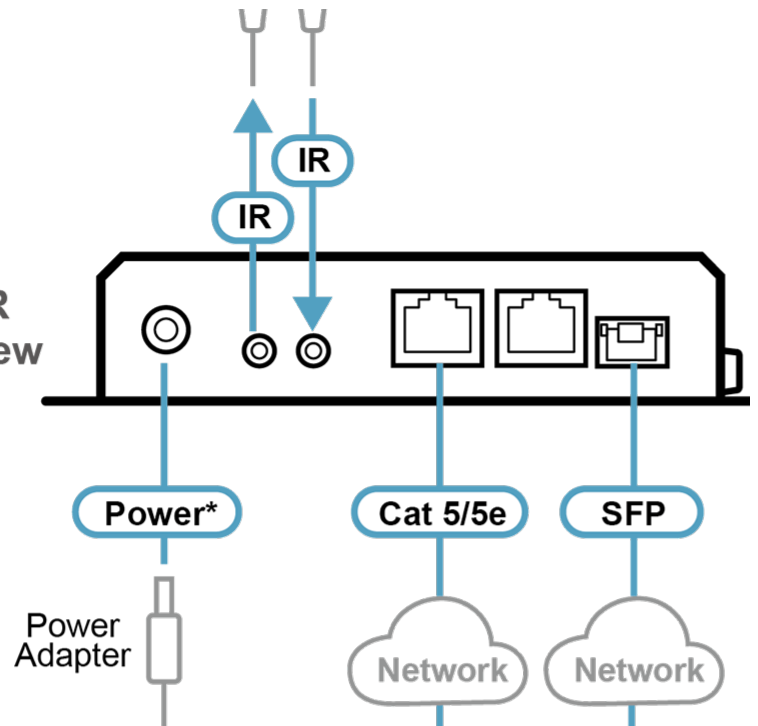
Diagrama



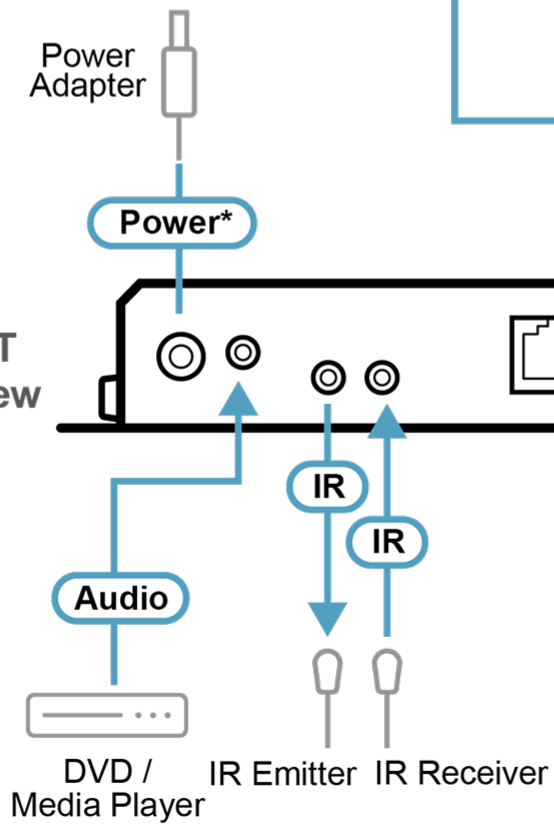
IR Emitter IR Receiver



VE8962R
Front View



VE8962T
Rear View



Note: The power adapter is sold separately. Please
