

VE1901AUST

Transmisor encastrable (EE. UU.) DisplayPort HDBaseT-Lite con embellecedor / PoH



El transmisor VE1901AUST DisplayPort HDBaseT-Lite de ATEN envía señales 4K a una distancia de hasta 40 m a través de un único cable Cat. 5e/6/6a o cable Cat. 6 [2L-29330](#) de ATEN, lo que permite a los usuarios estabilizar la transmisión de la señal DisplayPort al mismo tiempo que admite Color profundo y audio incrustado HD sin pérdidas. Durante la transmisión de vídeo de alta calidad, el transmisor puede resistir las interferencias de la señal mediante la tecnología antiinterferencias HDBaseT integrada y ofrecer una extensión fiable de la señal.

El transmisor VE1901AUST puede montarse fácilmente en una caja de conexiones de una única salida con embellecedor (EE. UU.), lo que permite ocultar las voluminosas configuraciones de cables y mostrar la información necesaria al instante. Además, gracias a la función PoH (Power over HDBaseT) incorporada, el VE1901AUST recibe la alimentación de un receptor compatible con un puerto PSE PoH conectado y agiliza el complejo despliegue de la línea eléctrica.

Gracias a la función compartir, el transmisor VE1901AUST puede conmutar de fuente de forma remota cuando se conecta a un receptor compatible, por ejemplo, el [VP1421](#). De este modo, los usuarios pueden disfrutar de una extensión AV más práctica y cómoda. Este transmisor compacto se instala de forma sencilla y ordenada en paredes o mesas, lo que permite a los usuarios integrar con elegancia sus aplicaciones AV en cualquier entorno. Por lo tanto, el VE1901AUST es ideal para su uso en salas de reuniones, entornos educativos digitales o cualquier aplicación que requiera una transmisión estable de alta calidad y una instalación sencilla.



Características

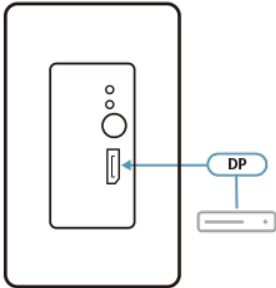
- Extiende las señales DisplayPort con una calidad de vídeo superior a través de un único cable Cat. 5e/6/6a o un cable Cat. 6 [2L-29330](#) de ATEN.
 - 4K hasta 40 m
 - 1080p hasta 70 m
- Función PoH (Power over HDBaseT) integrada: el transmisor VE1901AUST recibe suministro eléctrico desde el puerto de salida HDBaseT.
- DisplayPort (Color profundo, 4K); compatible con HDCP.
- Diseñado para su instalación en una caja de conexiones de una única salida con embellecedor (EE. UU.).
- Admite la transmisión de canales RS-232.
- Función antiinterferencias HDBaseT: resiste las interferencias de la señal durante la transmisión de vídeo de alta calidad mediante la tecnología HDBaseT.
- Función compartir: el transmisor VE1901AUST puede conmutar de fuente de forma remota cuando se conecta a un receptor compatible, por ejemplo, el switch de presentaciones [VP1421](#).
- Indicación por LED del estado del dispositivo
- Protección ESD 8 KV / 15 KV integrada
- Alimentación mediante CC y PoH para la redundancia energética
- Plug and Play

Especificaciones

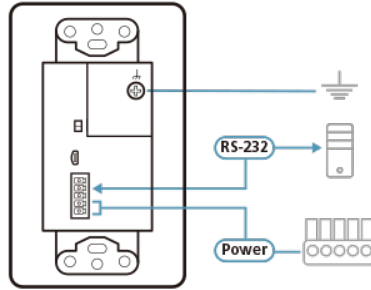
Entrada de vídeo	
Interfaces	1 x DisplayPort hembra (negro)
Impedancia	100 Ω
Distancia máxima	3 m
Vídeo	
Tasa de datos máxima	10,2 Gbps (3,4 Gbps por carril)
Reloj de píxeles máximo	297 MHz
Normativa	DisplayPort (Color profundo, 4K) Compatible con HDCP
Resoluciones/Distancia máximas	Hasta 4K a 35 m (cable Cat. 5e/6) / 40m (cable Cat. 6a/Cat. 6a 2L-29330 de ATEN); 1080p a 60 m (cable Cat. 5e/6) / 70m (cable Cat. 6a/Cat. 6a 2L-29330 de ATEN) *Compatible con 4K: 4096 x 2160 / 3840 x 2160 a 30 Hz (4:4:4)
Audio	
Entrada	1 x DisplayPort hembra (negro)
Control	
Canal RS-232	1 x bloque de terminales (3 polos, TX/RX/GND, verde)
Salida de contacto	1 x bloque de terminales (2 polos, DO/GND, verde)
Conectores	
Unidad a unidad	1 x RJ-45 hembra
Alimentación	1 x bloque de terminales (2 polos, +5 V/GND, verde) o 1 x RJ-45 hembra (PoH)
Consumo de energía	5 VCC, 2,97 W, 14 BTU/h PoH, 3,71 W, 17 BTU/h Nota: ● La medición en vatios indica el consumo de energía típico del aparato sin carga externa. ● La medición en BTU/h indica el consumo de energía del dispositivo cuando está totalmente cargado.
Condiciones medioambientales	
Temperatura de funcionamiento	0 °C a 40°C
Temperatura de almacenamiento	-20 °C a 60 °C
Humedad	HR del 0 - 80 %, sin condensación
Propiedades físicas	
Carcasa	Metal
Peso	0,21 kg (0,46 lb)
Dimensiones (LA x AN x AL)	10,41 × 4,44 × 5,00 cm (4,1 × 1,75 × 1,97 pulgadas)
Dimensiones de la placa frontal (La x An x Al)	11,39 × 6,99 × 0,64 cm (4,48 × 2,75 × 0,25 pulgadas)
Nota	Tenga en cuenta que, en algunos productos de montaje en bastidor, las dimensiones físicas estándar de anchura x profundidad x altura se expresan en el formato longitud x anchura x altura.

Diagrama

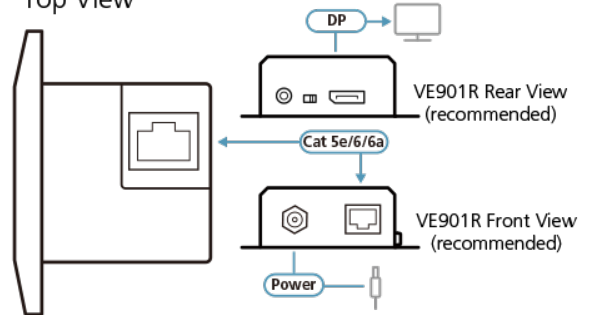
VE1901AUST
Front View



Rear View



Top View



ATEN International Co., Ltd.

3F, No.125, Sec. 2, Datong Rd., Sijhih District., New Taipei City 221, Taiwan
 Phone: 886-2-8692-6789 Fax: 886-2-8692-6767
 www.aten.com E-mail: marketing@aten.com



© Copyright 2015 ATEN® International Co., Ltd.
 ATEN and the ATEN logo are trademarks of ATEN International Co., Ltd.
 All rights reserved. All other trademarks are the property of their respective owners.