

## VP1421

Switch de presentación True 4K 4 x 2 con escalador de vídeo, DSP y HDBaseT-Lite



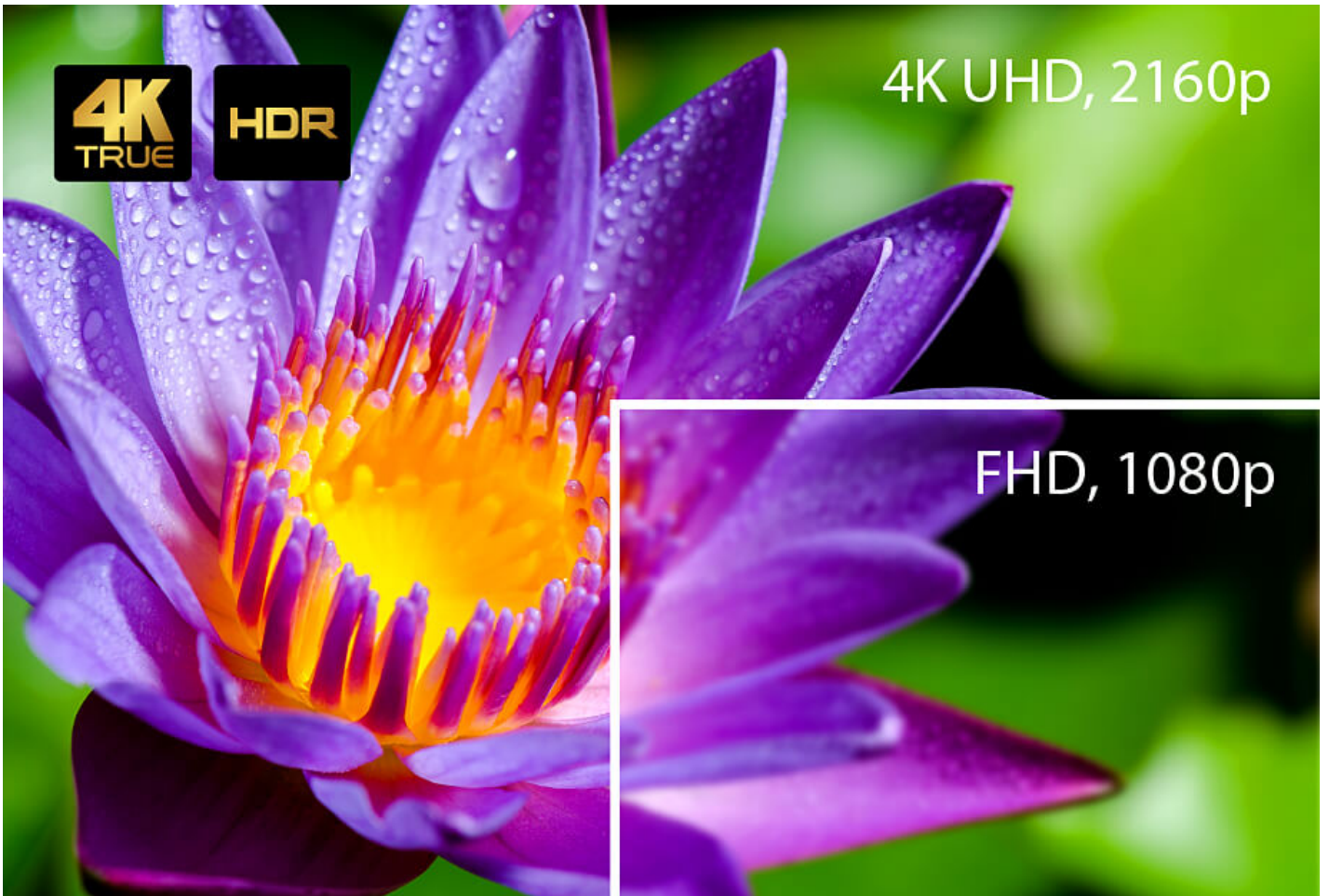
# Una perfecta claridad de presentación

## VP1421

Conmutador de matriz de presentación 4K real 4x2 con escalado, DSP y HDBaseT-Lite



El VP1421 es un completo conmutador de presentación que integra una matriz de vídeo, un escalador 4K real, un extensor HDBaseT, un DSP de audio y funciones de conversor de señal analógica a digital en un único dispositivo compacto, ideal para salas de reuniones y espacios educativos.

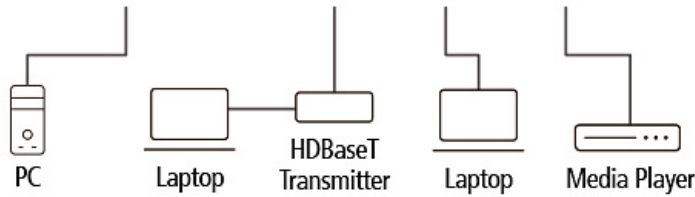
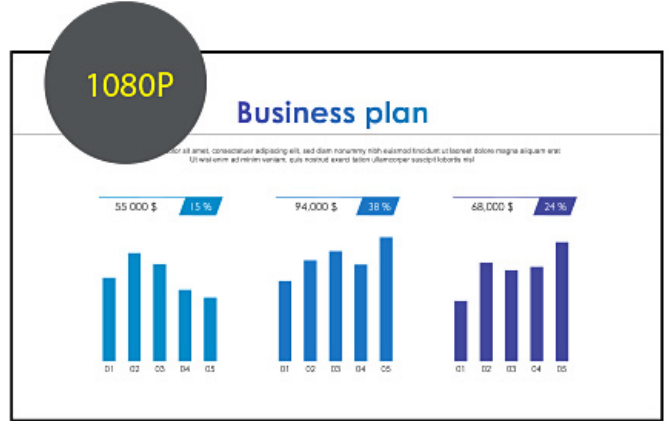


**4K real, claridad visual HDR**

Admite resoluciones de hasta 4096 x 2160 a 60 Hz (4:4:4) y HDR para ofrecer contenido vivo en todas las presentaciones.

**Conmutación AV fluida escalada hasta la perfección**

Conecte hasta 4 fuentes (1 HDBaseT, 2 HDMI, 1 VGA), conmute sin problemas entre ellas y visualice contenido escalado a la perfección a 4K real y 1080p de forma simultánea.



# HDBT™ ASE

### Transmisión extendida HDBaseT a través de un cable

Simplifica el cableado y transmite AV, alimentación y señales de control mediante infrarrojos y RS-232 bidireccionales a una distancia de hasta 140 m a través de cables de Cat 6/6a o de Cat 6 ATEN [2L-2910](#) (se aplica tanto a puertos de entrada como a puertos de salida HDBaseT).

### DSP de audio avanzado integrado

Admite entrada de micrófono con alimentación fantasma de 48 V y permite que la entrada de micrófono se mezcle con el audio del programa y se incruste en la salida de la pantalla a la vez que se reduce automáticamente el audio del programa para mejorar la audibilidad de los diálogos.



---

**Incrustación / desincrustación de audio flexible**

Admite la incrustación de audio estéreo en la salida HDMI o la separación en salida de línea de audio y salida de audio óptica. Extraiga el audio HDMI y HDBaseT a diferentes salidas de audio también con el fin de facilitar la adaptación a la configuración de audio que prefiera.

**Control versátil y funcionamiento optimizado**

Control a través de los pulsadores del panel frontal, mando a distancia por infrarrojos, GUI basado en web y cualquier interfaz de control a través de RS-232, Ethernet y cierre de contacto para optimizar sus operaciones.



### Características

El ATEN VP1421 es un Switch de presentaciones multi-en-uno que integra una matriz de conmutación de vídeo, un escalador 4K\*, un extensor HDBaseT, un DSP de audio y funciones de conversor analógico a digital en un dispositivo compacto que se monta fácilmente debajo de una mesa o en un rack. Con cuatro entradas analógicas/digitales a una salida HDBaseT y una salida HDMI True 4K, está diseñado para aumentar la eficiencia y el impacto de las presentaciones profesionales.

Con un control optimizado desde los botones del panel frontal, el mando a distancia por infrarrojos, RS-232 y la interfaz gráfica de usuario basada en web a través de ethernet, el VP1421 no solo reduce el número de dispositivos del sistema, sino que también disminuye la complejidad de funcionamiento. Es adecuado para todos los espacios de reunión y entornos educativos, como salas de reuniones, aulas, salas de formación o cualquier otro entorno de presentación, como galerías de exposiciones u hoteles.

Nota: El escalador VP1421 solo admite el escalado de 1080p a 4K para el monitor A y el escalado de 4K a 1080p para el monitor B. No es posible realizar otro tipo de escalado de resolución.

#### • Conmutación entre matriz AV analógica/digital

- Admite 4 entradas multiformato: 2 entradas HDMI, 1 entrada HDBaseT y 1 entrada VGA
- 1 salidas HDMI y 1 HDBaseT
- Incrustación de audio: el audio estéreo se puede incrustar en la salida de la pantalla o bien separarse en la salida de línea estéreo y en salidas de audio óptico
- Desincrustación de audio: el audio HDMI/HDBaseT se puede extraer a la salida de línea estéreo
- DSP de audio integrado: admite la entrada de un micrófono con una potencia fantasma seleccionable de 48 V y permite que la entrada del micrófono se mezcle con el audio del programa y se incruste en la salida de la pantalla
- Reduce automáticamente el audio del programa cuando se detecta una señal de micrófono
- Conmutación automática: detecta automáticamente una nueva fuente y cambia a ella en cuanto ésta se conecta

#### • Vídeo de alta definición con salida óptima

- Calidad de vídeo superior: resoluciones 4K real de hasta 4096 x 2160 a 60 Hz (4:4:4) (HDMI) / 4096 x 2160 a 60 Hz (4:2:0) (HDBaseT)
- Compatible con HDR 4K
- Escalador: admite el aumento de la escala de vídeo hasta 4K para la pantalla A y la reducción de la escala hasta 1080p para la pantalla B
- EDID Expert™: selecciona automáticamente los ajustes de EDID óptimos para suavizar la puesta en marcha, conseguir una visualización de alta calidad y garantizar la mejor resolución en todos los dispositivos conectados
- HDMI (3D, Color profundo, 4K); compatible con HDCP 2.2

Nota: El escalador VP1421 solo admite el escalado de 1080p a 4K para el monitor A y el escalado de 4K a 1080p para el monitor B. No es posible realizar otro tipo de escalado de resolución.

#### • Funcionamiento versátil y optimizado

- Múltiples opciones de control: control flexible a través de los botones del panel frontal, mando a distancia por infrarrojos, RS-232 y GUI basada en web a través de Ethernet
- Visualice y controle a través de la Aplicación de control de ATEN Video Presentation de manera rápida y ágil
- Canal de infrarrojos y RS-232 bidireccional: permite el control del dispositivo AV sobre la conexión HDBaseT sin cables adicionales
- Admite el modo en espera para ahorrar energía y permitir una rápida activación
- Compatibilidad con Control de electrónica de consumo (CEC)
- Entrada de contacto y salida LED integradas para el control del teclado utilizando el botonera/teclado de cierre de contacto [VPK104](#)

#### • Transmisión extendida a través de un cable

- Transmisión a larga distancia: permite transmitir la señal AV digital, las señales RS-232 bidireccionales y de control de infrarrojos hasta 140 m\* a través de cables de Cat 6/6a o de Cat 6 [2L-2910](#) de ATEN
  - Alimentación a través de HDBaseT (POH): la alimentación remota a través del cable de comunicación existente con un dispositivo de alimentación seleccionable
- Nota: Esto se consigue utilizando los puertos de entrada HDBaseT y de salida HDBaseT en el VP1421 y cada uno de ellos extenderá la transmisión hasta 70 m.

### Especificaciones

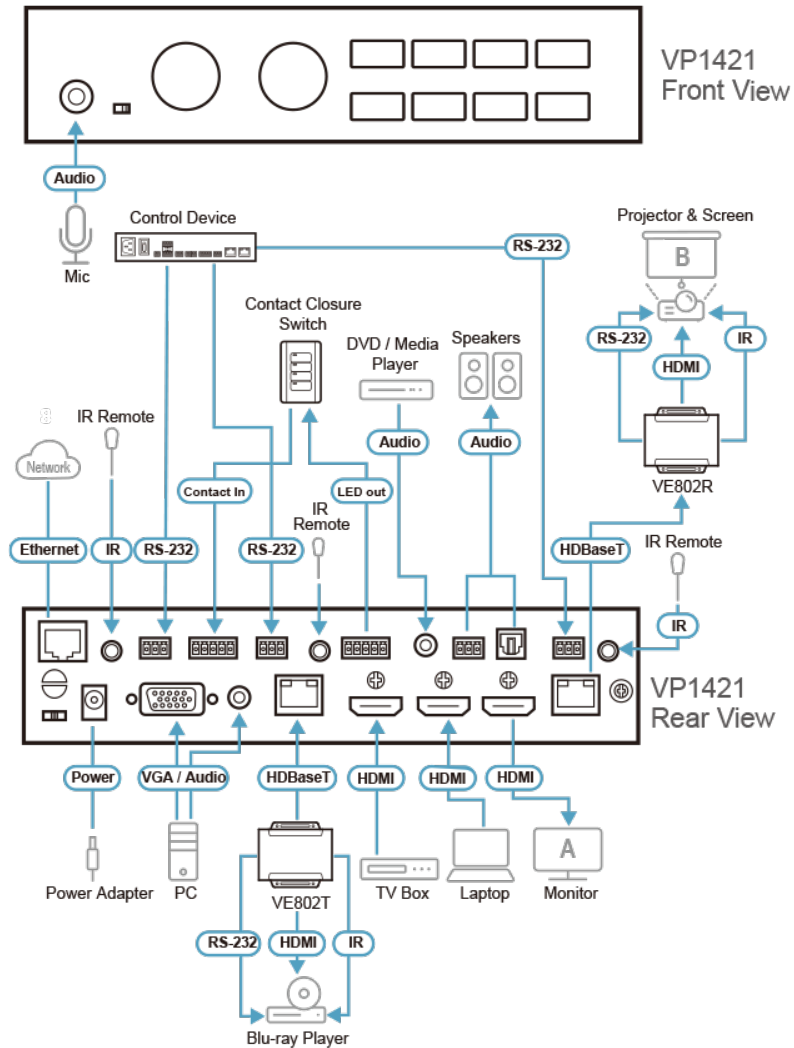
Entrada de vídeo	
Interfaces	2 x HDMI Tipo A hembra (Negro) 1 x VGA (HDB-15) hembra (Azul) 1 x puerto HDBaseT (RJ-45) hembra (Plata) con PoH seleccionable
Distancia máxima	HDMI: 4K a 60 Hz (4:4:4) a 5m; 4K a 30 Hz a 10 m; 1080p a 60 Hz a 15 m VGA: 1080p a 60 Hz a 15 m HDBaseT: 4K a 30 Hz a 35 m (Cat 5e/6) / 40 m (Cat 6a/ATEN 2L-2910 Cat6); 1080p a 60 Hz a 60 m (Cat 5e/6) / 70 m (Cat 6a/ATEN 2L-2910 Cat6)
Salida de vídeo	
Interfaces	1 x HDMI Tipo A hembra (Negro) 1 x puerto HDBaseT (RJ-45) hembra (Plata) con PoH seleccionable
Distancia máxima	HDMI: 4K a 60 Hz (4:4:4) a 5m; 4K a 30 Hz a 10 m; 1080p a 60 Hz a 15 m HDBaseT: 4K a 30 Hz a 35 m (Cat 5e/6) / 40 m (Cat 6a/ATEN 2L-2910 Cat6); 1080p a 60 Hz a 60 m (Cat 5e/6) / 70 m (Cat 6a/ATEN 2L-2910 Cat6)
Vídeo	

Resolución máxima	HDMI: Hasta 4096 x 2160 / 3840 x 2160 a 60 Hz (4:4:4) VGA: Hasta 1080p a 60 Hz HDBaseT: Hasta 4096 x 2160 / 3840 x 2160 a 60 Hz (4:2:0); Hasta 4096 x 2160 / 3840 x 2160 a 30 Hz (4:4:4)
Normativa	HDMI 2.0 (3D, Color profundo, 4K); 4K HDR Compatible con HDCP 2.2; Control de electrónica de consumo (CEC)
Audio	
Salida	Salida de línea (no balanceada): 1 x Conector de tornillo cautivo, 3 tramos Audio óptico: 1 x Toslink (Negro)
Entrada	Audio estéreo (HDMI/HDBT): 1 x Miniconector estéreo hembra (Verde) Audio estéreo (VGA): 1 x Miniconector estéreo hembra (Verde) Micrófono: 1 x conector de 6,3 mm (con alimentación fantasma seleccionable)
Control	
RS-232	1 x Conector de tornillo cautivo, 3 tramos
Infrarrojos	1 x Miniconector estéreo hembra (Negro)
Ethernet	1 x RJ-45 hembra (Plata)
Entrada de contacto	1 x Conector de tornillo cautivo, 5 tramos
Salida LED	1 x Conector de tornillo cautivo, 5 tramos Alimentación de salida LED: +5 VCC, 0,2 A
Canal de infrarrojos	Entrada HDBaseT: 1 x Miniconector estéreo hembra (Negro) Salida HDBaseT: 1 x Miniconector estéreo hembra (Negro)
Canal RS-232	Entrada HDBaseT: 1 x Conector con tornillo cautivo, 3 polos Salida HDBaseT: 1 x Conector de tornillo cautivo, 3 polos
Switches	
Alimentación	1 x Pulsador (LED: Verde / Naranja) 1 x Switch deslizante (alimentación fantasma de +48 V) 1 x Switch deslizante (PoH)
Selección del puerto de entrada de vídeo	4 x Pulsador (LED: Verde)
Selección de puerto de salida de vídeo	2 x Pulsador (LED: Naranja)
Selección	Micrófono: 1 x Mando Volumen: 1 x Mando Modo / Desbloquear: 1 x Pulsador
Configuración EDID	Modo EDID: ATEN predeterminado / Pantalla A / Remix
Conectores	
Alimentación	1 x Conector de CC (Negro)
Consumo de energía	DC12V:14.93W:110BTU/h  Nota: ● La medición en vatios indica el consumo de energía típico del aparato sin carga externa. ● La medición en BTU/h indica el consumo de energía del dispositivo cuando está totalmente cargado.
Condiciones medioambientales	
Temperatura de funcionamiento	0 - 40 °C
Temperatura de almacenamiento	-20 - 60 °C
Humedad	HR del 0 - 80%, sin condensación
Propiedades físicas	
Carcasa	Metal
Peso	1.16 kg ( 2.56 lb )
Dimensiones (LA x AN x AL)	20.00 x 17.01 x 4.40 cm (7.87 x 6.7 x 1.73 in.)

Lote de caja de cartón	3 unidades
Nota	Tenga en cuenta que, en algunos productos de montaje en bastidor, las dimensiones físicas estándar de anchura x profundidad x altura se expresan en el formato longitud x anchura x altura.

Diagrama

► Diagram



**ATEN International Co., Ltd.**

3F., No.125, Sec. 2, Datong Rd., Sijhih District., New Taipei City 221, Taiwan  
 Phone: 886-2-8692-6789 Fax: 886-2-8692-6767  
 www.aten.com E-mail: marketing@aten.com



© Copyright 2015 ATEN® International Co., Ltd.  
 ATEN and the ATEN logo are trademarks of ATEN International Co., Ltd.  
 All rights reserved. All other trademarks are the property of their respective owners.