

UCE32100

Extensor USB 2.0 por Cat 5 con hub de cuatro puertos (hasta 100 m)



El UCE32100 es un extensor USB 2.0 CAT 5 de 4 puertos y un dispositivo de dos unidades que sirve como unidad local (Tx) y unidad remota (Rx). Ofrece una conexión resistente y de alta calidad que aprovecha todas las ventajas del estándar USB 2.0 para garantizar una comunicación de datos fiable.

El UCE32100 puede extender la distancia de transmisión USB hasta 100 metros desde su ordenador a través de un cable Ethernet. El suministro eléctrico de la unidad UCE32100 del receptor ofrece alimentación suficiente a cualquier tipo de dispositivo USB, como unidades de memoria flash, webcams, escáneres, impresoras, etc.

Como solución realmente plug-and-play, el UCE32100 es compatible con todos los sistemas operativos más utilizados. Gracias a su resistente carcasa metálica, este extensor USB de alta calidad se presenta como una solución rápida y flexible para aplicaciones industriales. Además, su compacto tamaño con posibilidad de montaje en la pared y carril DIN permite ahorrar espacio de instalación.

Nota: Para obtener más información, visite [el Centro de asistencia de ATEN](#) para ver el informe de prueba de las cámaras web compatibles.

100m

Long
Distance
Transmission



USB 2.0

Transparent
USB Support

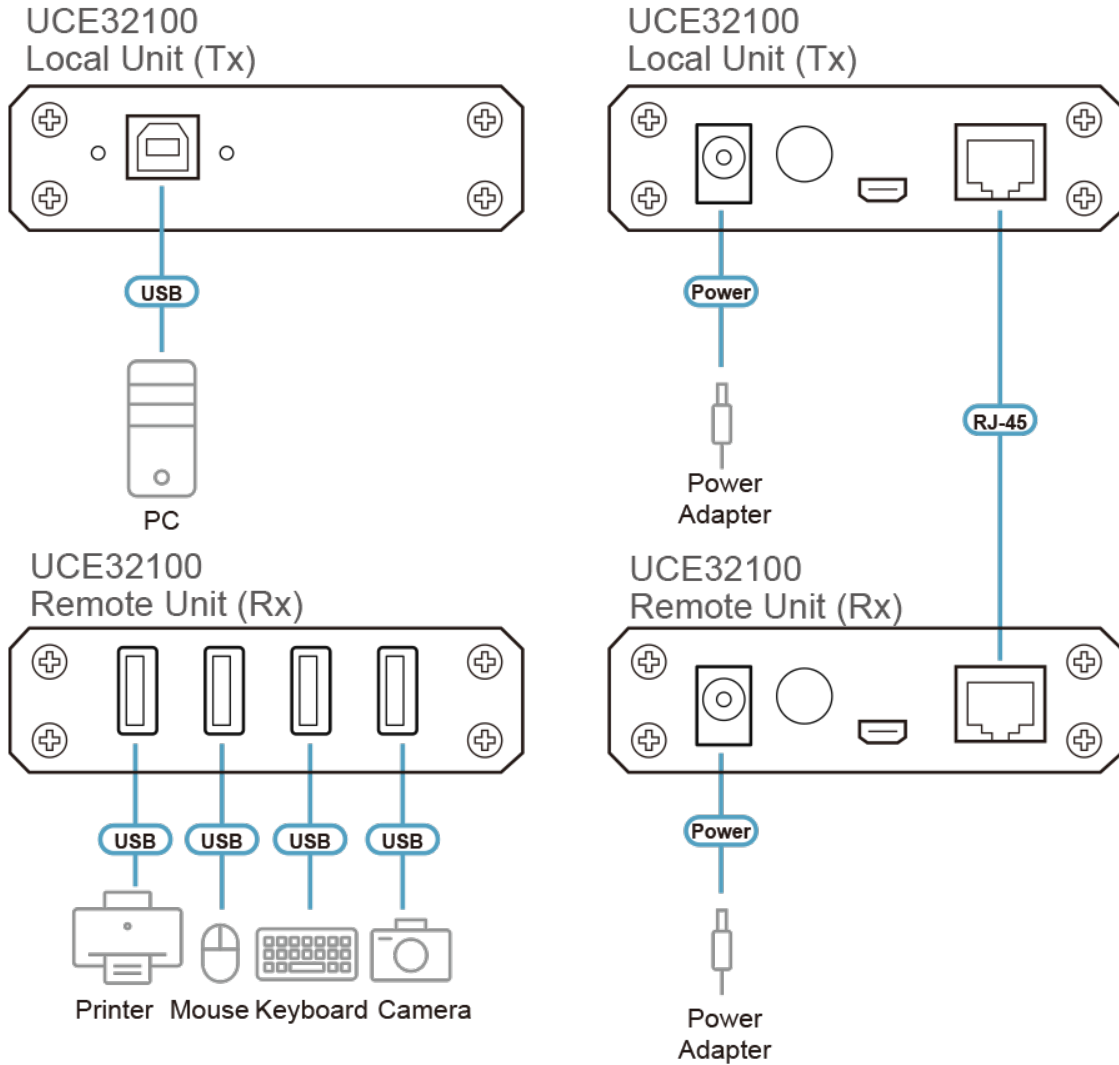
Características

- Auténtica extensión transparente USB 2.0 mediante cable Ethernet de hasta 100 metros
- Es compatible con todos los dispositivos USB 2.0 hasta 480 Mbps
- El hub de cuatro puertos integrado permite la extensión de hasta cuatro dispositivos USB sin necesidad de un hub
- Fuente de alimentación para unidad remota que permite garantizar el suministro de alimentación a múltiples dispositivos a la vez
- Tamaño compacto con posibilidad de montaje en la pared y carril DIN incluido para una instalación flexible
- Kit de bloqueo de conector de CC incluido para garantizar una conexión duradera del adaptador de alimentación
- Es compatible con Windows®, OS X® y Linux®
- Plug-and-play

Especificaciones

Unidad local	
Puerto ascendente	1 x USB tipo B hembra
Puerto descendente	1 x RJ45 Hembra 1 x Micro USB Hembra (actualización del firmware)
Alimentación	1 x toma CC
Unidad remota	
Puerto ascendente	1 x RJ45 Hembra
Puerto descendente	4 x USB Tipo A Hembra 1 x Micro USB Hembra (Actualización del firmware)
Alimentación	1 x toma CC
Especificación USB	USB 2.0 de alta velocidad
Tipo de cable	Cable Ethernet
Intervalo de señal	100m
LEDs	
Estado	2 x LED
Consumo de energía	DC5V:1.708W:8BTU/h DC5V:1.649W:50BTU/h Nota: ● La medición en vatios indica el consumo de energía típico del aparato sin carga externa. ● La medición en BTU/h indica el consumo de energía del dispositivo cuando está totalmente cargado.
Condiciones medioambientales	
Temperatura de funcionamiento	0°C a 50°C
Temperatura de almacenamiento	-20°C a 70°C
Humedad	0-80% HR, sin condensación
Propiedades físicas	
Peso	0.21 kg (0.46 lb)
Carcasa	Metal
Dimensiones (LA x AN x AL)	10.15 x 7.90 x 2.44 cm (4 x 3.11 x 0.96 in.)
Nota	Tenga en cuenta que, en algunos productos de montaje en bastidor, las dimensiones físicas estándar de anchura x profundidad x altura se expresan en el formato longitud x anchura x altura.

Diagrama



ATEN International Co., Ltd.

3F., No.125, Sec. 2, Datong Rd., Sijhih District., New Taipei City 221, Taiwan
 Phone: 886-2-8692-6789 Fax: 886-2-8692-6767
 www.aten.com E-mail: marketing@aten.com



© Copyright 2015 ATEN® International Co., Ltd.
 ATEN and the ATEN logo are trademarks of ATEN International Co., Ltd.
 All rights reserved. All other trademarks are the property of their respective owners.