

UC232A

Adaptador USB a RS-232 (35 cm)



Stable Transmission, Reliable Connectivity

USB-A to RS-232 Converter 35cm

UC232A



USB-A



RS-232



Anti-EMI



Rendimiento estable, transmisión rápida

El UC232A es un adaptador de un puerto USB-A a RS-232 de 35 cm, ideal para portátiles/PC sin puerto COM o DB-9 para conectar con dispositivos serie heredados. Ofrece conectividad compatible con USB 2.0 y está equipado con cables robustos que mejoran su capacidad anti-EMI para una transmisión de señal más rápida y fiable. Además, su función Plug and Play garantiza una configuración sin complicaciones y un uso inmediato.

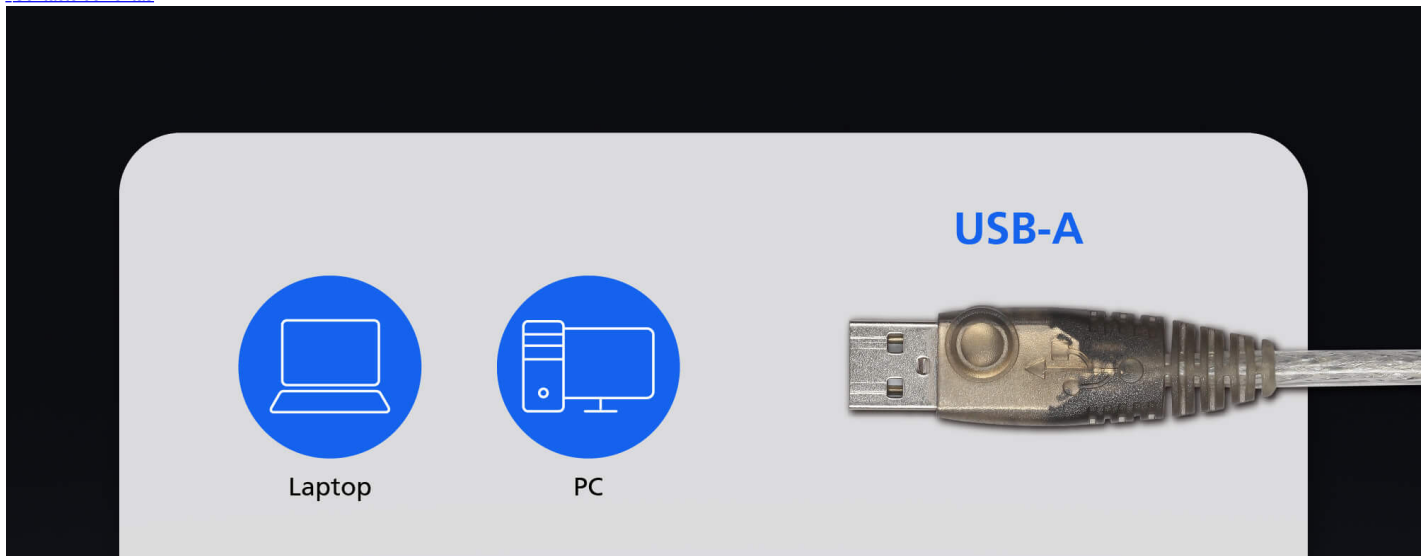


Contacto

Solicite un presupuesto para este producto o póngase en contacto con nuestros expertos en ventas

Presupuesto

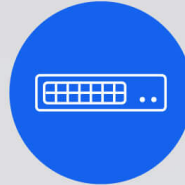
[Contacto de ventas](#)



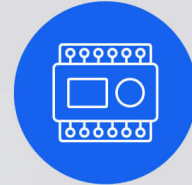
RS-232



Modem



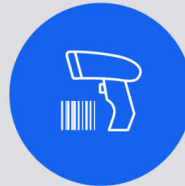
Network Switch



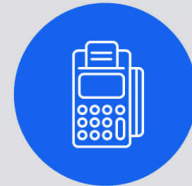
PLC Controller



Printer



Scanner



POS

Usage Scenarios



POS Terminal



Barcode Scanner



PLC Programming

Amplia gama de aplicaciones

UC232A soporta Windows, Mac y Linux con velocidades de transferencia de datos de hasta 921,6 Kbps, sirve como una solución de conectividad conveniente para PC o portátil de control y comunicación con varios dispositivos serie como módem, conmutador de red, controlador PLC, impresora, escáner, POS y así sucesivamente.

Comparativa de productos

La gama UC232 es idónea para diversas aplicaciones, como la automatización industrial, las redes informáticas y los sistemas de control.

*Notas: Los modelos equipados con chip FTDI proporcionan una mejor transmisión de la señal con sistemas operativos Windows heredados.

Hable con nuestros expertos

Si prefiere que ATEN se ponga en contacto con usted, rellene el formulario y un representante se pondrá en contacto con usted en breve.

Características

El convertor de puerto serie UC232A USB a RS232 es el accesorio ideal para ordenadores portátiles y de sobremesa que no tienen un puerto serie COM o DB9. Es compatible con sistemas PC y Mac, con velocidades en baudios de hasta 921.6 Kbps para una transmisión rápida. Ofrece una solución de conectividad cómoda para sistemas de automatización industrial, instrumentos científicos, sistemas de punto de venta y otras aplicaciones y otras aplicaciones industriales especializadas y de consumo.

El UC232A ahora admite dispositivos móviles como un anfitrión informático (Android 3.2 y superior). El UC232A SDK ahora está disponible para descargar desde la sección de Soporte y Descargas. Para descargar la aplicación de demostración para móviles desde la tienda Google Play, haga clic sobre este código QR o escanéelo.



AVISO

Es necesario actualizar el driver de Linux si la versión del kernel se encuentra entre las versiones 2.6.15 y 5.4 y, además, el dispositivo tiene una nueva versión del chipset.

Nota: este controlador solo funciona con versiones de chipset del año 2021 o posteriores.

Para saber qué versión de chipset tiene tu ordenador, visita el siguiente enlace;

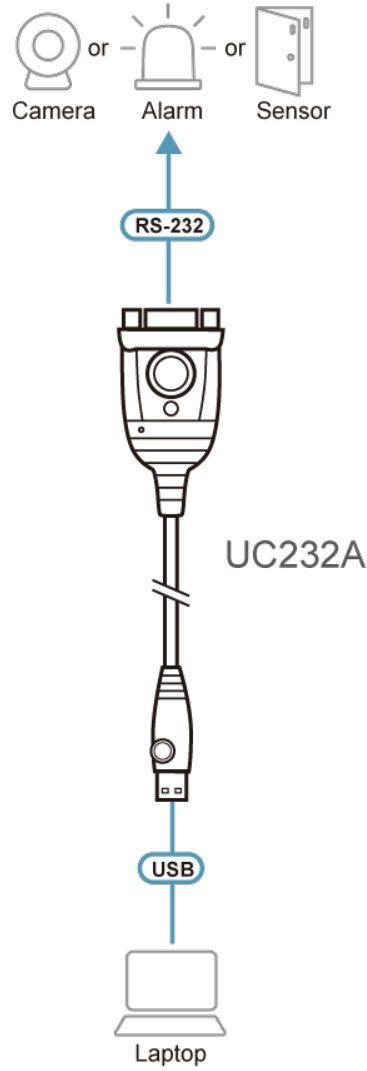
<https://eservice.aten.com/eServiceCx/Common/FAQ/view.do?id=18695>

- Soporta interface RS-232
- Totalmente compatible con las especificación USB
- Hasta 921.6 Kbps de transferencia
- Trabaja con teléfonos celulares, PDA, cámaras digitales, módems y terminales ISDN
- Sistemas operativos: Windows, Mac, Linux

Especificaciones

Conectores	
Puerto USB	1 x USB Tipo A macho (Blanco)
Serie	1 x DB-9 macho (Plata)
Velocidad de datos	Hasta 921,6 Kbps
Longitud del cable	35 cm
LEDs	Alimentación (Naranja)
Modo de alimentación	Alimentación por bus
Especificación USB	Compatible con USB
Condiciones medioambientales	
Temperatura de funcionamiento	0 - 40 °C
Temperatura de almacenamiento	-20 - 60 °C
Humedad	HR del 0 - 80 %, sin condensación
Propiedades físicas	
Carcasa	Plástico
Peso	0.04 kg (0.09 lb)
Dimensiones (LA x AN x AL)	6.59 x 3.40 x 1.60 cm (2.59 x 1.34 x 0.63 in.)
Nota	Tenga en cuenta que, en algunos productos de montaje en bastidor, las dimensiones físicas estándar de anchura x profundidad x altura se expresan en el formato longitud x anchura x altura.

Diagrama



ATEN International Co., Ltd.

3F., No.125, Sec. 2, Datong Rd., Sijhih District., New Taipei City 221, Taiwan
Phone: 886-2-8692-6789 Fax: 886-2-8692-6767
www.aten.com E-mail: marketing@aten.com



© Copyright 2015 ATEN® International Co., Ltd.
ATEN and the ATEN logo are trademarks of ATEN International Co., Ltd.
All rights reserved. All other trademarks are the property of their respective owners.