

## KX9980T

Transmissor KVM sobre IP com 5K DisplayPort e ecrã duplo



# Re-Envision Control Rooms with 5K and Robust System Reliability

Zero-Latency IP Extension, Native DisplayPort Processing with 12-bit Deep Color



**KX9980**

## 5K DisplayPort Dual Display KVM over IP Extender

À medida que os locais de trabalho enfrentam reestruturações e a descentralização é inevitavelmente imposta, as operações das salas de controle estão a ser desafiadas a se adaptar de forma eficaz a todos esses protocolos de segurança no novo normal. Apesar da escassez de mão de obra, gerir escalas com dados seguros, precisos e oportunos a partir de monitorização em tempo real e colaboração dinâmica tornou-se consideravelmente mais crítico do que nunca.

O KX9980 é um transmissor KVM sobre IP de alto desempenho que permite a conexão a um computador DisplayPort e possibilita o acesso seguro, remoto e ininterrupto ao computador a partir de um console KVM DisplayPort 5K conectado a um receptor KX9980 através de uma intranet ou LAN dedicada. Com o console receptor instalado num local separado do transmissor dentro de uma rede IP padrão, as operações da sala de controle críticas para a missão tornam-se mais ergonómicas, centradas no utilizador e orientadas para a tarefa, mantendo-se separadas de qualquer interferência ambiental adversa.

O KX9980 expande os modelos anteriores com suporte para conexão de rede de fibra ótica de até 10 Gbps, desempenho audiovisual 5K transcendente, compartilhamento rápido de dados periféricos e muitos outros novos recursos. Esta solução de sistema matricial KVM sobre IP preparada para o futuro, que incorpora ligações extensoras flexíveis, colaboração visual e controlo do sistema, visa otimizar os fluxos de trabalho da sala de controle para impulsionar a produtividade dos operadores com a agilidade do KVM sobre IP.



12-bit  
Deep Color



Exceptional  
Visual Quality



Zero Latency



Network / Power  
Redundancy



Isochronous  
USB Transfer

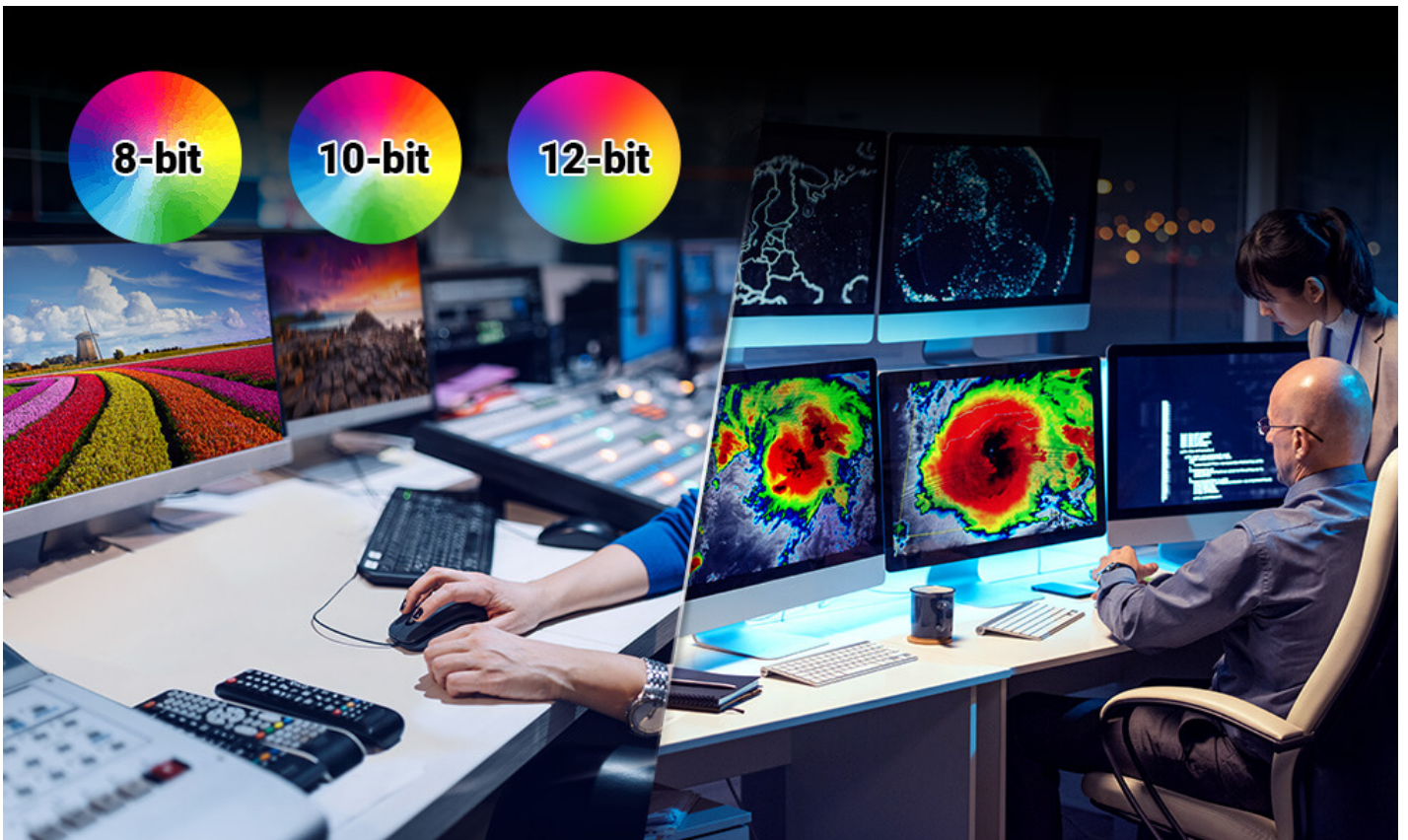


Dual Display

## Connect

### Processamento de sinal DisplayPort nativo com cores profundas de 12 bits

A essência da visualização de informações está em mostrar a vivacidade das cores das imagens (por exemplo, pós-produção de transmissões, análises meteorológicas, etc.). Com processamento de sinal DisplayPort nativo com profundidade de cor de 8/10/12 bits, o KX9980 oferece uma visualização incrível com um espectro de cores mais amplo, incluindo os espaços de cor Adobe RGB / sRGB / YCbCr / YUV, facilitando a compressão de vídeo sem perdas através da transmissão de dados KVM sobre IP em tempo real.



### Desempenho audiovisual 5K com pixels perfeitos

O KX9980 renova as operações da sala de controle com uma qualidade de imagem ideal de 5K@60 Hz@4:4:4. Com a ajuda do efeito de dithering da placa gráfica, o KX9980 oferece uma gama mais ampla de luminosidade com uma renderização de imagem mais suave, proporcionando uma experiência de utilizador impactante para aumentar consideravelmente a produtividade da sala de controle.

**Vídeo FPS espetacular para facilitar a transmissão de eSports**

Com o boom dos eSports e a sua crescente rivalidade com as ligas desportivas tradicionais em termos de audiência, é mais importante do que nunca transmitir uma cobertura impecável dos eventos e torneios globais de jogos, onde cada pequeno detalhe é crucial para os espectadores. O suporte do KX9980 para 1920x1080@240Hz (CVT-RB) / 2560x1440 @144 Hz permite que os produtores de transmissão alternem facilmente entre jogadores em cena e feeds de jogos ao vivo, sem sofrer nenhum atraso ou interrupção impactante enquanto o vídeo está a ser transmitido.

**Transmissão USB isócrona melhorada**

Além de partilhar periféricos (como câmaras, microfones, altifalantes e muito mais), as portas USB para periféricos podem fazer transferências isócronas para facilitar a transmissão de dados USB a uma velocidade maior.



**Flash Drive**



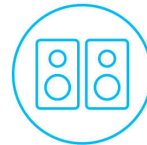
**Camera**



**Printer**



**Microphone**



**Speaker**

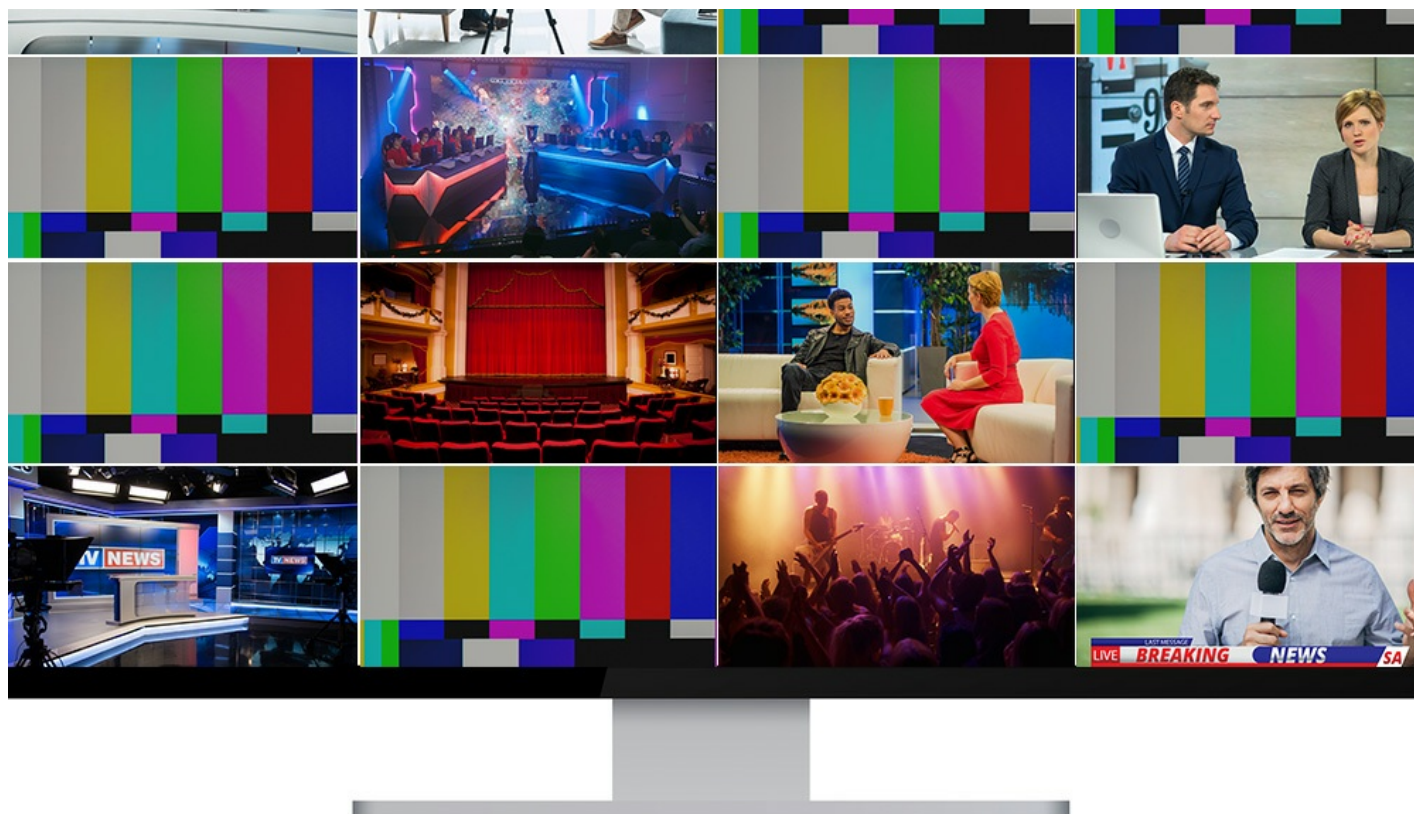


**Sistema à prova de falhas com redundância de rede/alimentação**

O KX9980 oferece redundância de rede/alimentação que reforça a confiabilidade do sistema, mantendo operações ininterruptas e failover de alimentação contínuo durante qualquer contingência. Os extensores KX9980 vêm com dois módulos SFP+ e uma porta RJ-45 para permitir conexões de rede de fibra e cobre, garantindo transmissão de dados em tempo real e tempo de atividade robusto do sistema.

**Modo Panel Array™ para maximizar a eficiência da consola remota**

Junto com o [CCKM](#) (KVM over IP Matrix Manager), o operador em cada consola remota ligada a um recetor KX9980 pode aproveitar o modo Panel Array™ da ATEN, que permite ver ao mesmo tempo fontes de vídeo de vários transmissores num layout multiview de 2x2 a 6x6 numa única tela.



**Extensão KVM sobre IP sem esforço**

O KX9980 garante uma transmissão de dados KVM sobre IP segura, extensível e sem latência, sem restrições de distância, para agilizar a percepção da situação em tempo real para a gestão da sala de controlo. Os dados estendidos são reforçados com encriptação AES de 256 bits antes da transmissão pela rede e descriptados no recetor para divulgação.



**Acesso de controlo KVM sobre IP como medida de emergência**

O KX9980 vem com uma porta PS/2 para ligar a uma Caixa de Controlo de Acesso KVM sobre IP ( [2XRT-0015G](#)), que pode ser usada para parar todas as ligações remotas do receptor em situações de emergência, para que os técnicos possam resolver problemas e fazer a manutenção necessária no console local.



## Collaborate

### Colaboração abrangente com vídeo wall para reforçar a eficiência do trabalho em equipa

Ao integrar-se com o vídeo wall, o KX9980 tem a tecnologia patenteada Boundless Switching da ATEN, que deixa os operadores trocarem de controle de um computador para outro de forma intuitiva, só movendo o cursor do mouse pelas telas, pra responder a qualquer incidente com mais atenção. Além disso, todo o conteúdo do ecrã pode ser "enviado" e "recebido" para colaboração, partilha e resolução de problemas imediatas, conforme necessário, entre as estações de trabalho e o vídeo wall, facilitando um fluxo de trabalho simplificado na sala de controlo para maximizar a tomada de decisões informadas.

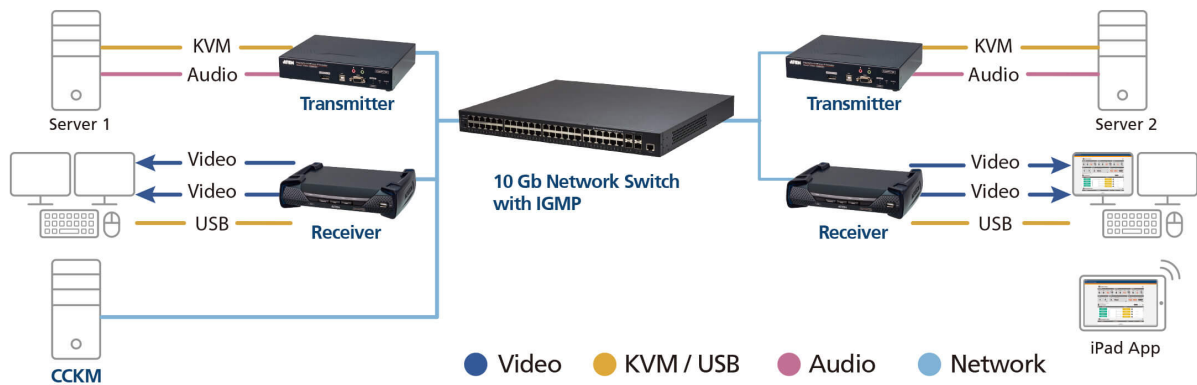


# Control

## Sistema KVM sobre IP Matrix para salas de controle do futuro

A implantação do KX9980 é flexível e escalável, permitindo instalações ponto a ponto, ponto a multiponto, multiponto a ponto e multiponto a multiponto para acomodar uma infinidade de aplicações industriais. Os extensores KX9980 podem ser misturados e combinados numa configuração matricial para instalação, e este sistema matricial KVM sobre IP permite o gerenciamento centralizado e sem esforço de todas as conexões do extensor através do [CCKM](#) – a GUI web do KVM sobre IP Matrix Manager ou um aplicativo para iPad.

## KVM over IP Matrix System



### Aplicações

O KX9980 é perfeito para aplicações em salas de controlo de missão crítica, onde é preciso ter agilidade segura de KVM sobre IP, monitorização em tempo real e operações ergonómicas na área de trabalho, incluindo NOCs de transmissão, torres ATC e monitorização de linhas de produção. Também é ideal para jogos profissionais.



Comparação de produtos

Fale com os nossos especialistas

Se preferir que a ATEN entre em contacto consigo, preencha o formulário e um representante entrará em contacto consigo em breve

First Name \*

Last Name \*

- Country \*

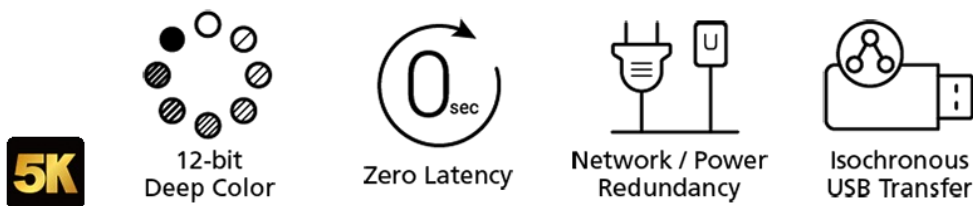
Company \*

Email \*

Phone Number \*

- Customer Type \*

Job Title \*



**Caraterísticas**

O KX9980 é um transmissor de ecrã duplo baseado em IP de alto desempenho, com suporte para USB 3.2 Gen 1 sobre IP líder no setor, permitindo a transmissão USB de alto desempenho através de infraestruturas de rede baseadas em IP. O transmissor pode transmitir os sinais do teclado, vídeo, rato e USB de um computador para o recetor, proporcionando acesso à consola de forma independente tanto a partir da localização do transmissor como da do recetor. A configuração permite o acesso alargado a sistemas informáticos através de uma consola USB com duas portas DisplayPort (teclado USB, rato USB, monitores com duas portas DisplayPort) através da intranet, permitindo aos utilizadores colocar os computadores em ambientes seguros e com temperatura controlada, que podem estar isolados da estação de trabalho do utilizador.

O KX9980 suporta duas saídas de vídeo DisplayPort para oferecer resoluções de vídeo de até 5K (5120 x 2880 a 30 Hz) e oferece qualidade de vídeo perfeita e sem perdas, com latência zero. O KX9980 vem com uma porta RJ-45 e duas ranhuras SFP+. Expansões de módulo de fibra SFP+ de 10 Gbps são suportadas para ligações de rede de fibra ótica e uma distância de transmissão de até 10 km. Para flexibilidade de ligação, tanto os modelos transmissores como os receptores KX9980 podem ser ligados diretamente entre si ou através de uma rede de alta velocidade por meio de uma LAN baseada em cobre ou fibra. O KX9980 também possui capacidade de alimentação dupla para redundância de energia, garantindo um serviço confiável. O KX9980 pode ser configurado na estação de trabalho, montado na parede ou na parte traseira de um rack com seu design de montagem em rack 0U que economiza espaço.

Como um extensor de matriz baseado em IP, o KX9980 pode ser instalado em configurações flexíveis, incluindo ponto a ponto, ponto a multiponto, multiponto a ponto e multiponto a multiponto. Quando combinado com o KVM over IP Matrix Manager ([CCKM](#)), pode ser integrado num sistema de matriz KVM over IP (multiponto-multiponto) para fornecer aplicações mais flexíveis em diferentes ambientes de trabalho.

Ao juntar o [CCKM](#) com o KX9980, os administradores de TI podem aproveitar recursos avançados, como deteção automática de todos os dispositivos KX9980 na mesma sub-rede para instalação ou configuração rápida, autenticação e autorização por nome de utilizador/palavra-passe e a possibilidade de definir diferentes tipos de ligações que podem ser alternadas e partilhadas. Os recursos de segurança do KX9980 incluem criptografia AES de 256 bits para transmissões de dados seguras, bem como RADIUS, LDAP, Active Directory e TACACS+ para serviços de autenticação de terceiros. Em conclusão, o KX9980 oferece a solução mais conveniente para fornecer extensão digital completa através de uma rede para aplicações em salas de controlo, tais como controlo de tráfego aéreo (ATC), centros de gestão de tráfego e sistemas de monitorização de distribuição de transmissão.

Nota: O módulo SFP+ ([2A-141G](#) / [2A-142G](#)) é vendido à parte. Fala com o teu revendedor ATEN para saber mais sobre o produto.

**Recursos avançados<sup>1</sup>**

- Suporta KVM sobre IP com USB 3.2, incluindo os modos de controlo, interrupção e transferência em massa
- O comutador KVM de 2 portas integrado no recetor proporciona um controlo flexível da consola local e cenários de utilização alargados
- Compressão de vídeo sem perdas até 5120 x 2880 para ecrã duplo, incluindo UHD ou DCI com latência zero
- Processamento de sinal DP nativo com profundidade de cor de 24, 30, 36 bits
- Suporta Adobe RGB
- Suporta a transmissão USB transparente de um para muitos, permitindo que uma única fonte USB seja partilhada entre vários recetores
- Permite que uma única fonte espelhe a saída de vídeo em dois ecrãs para monitorização simultânea
- Suporta transferência isócrona USB para permitir a utilização de câmaras USB e altifalantes USB entre o transmissor e o recetor
- ATEN Matrix Link – permite aos utilizadores ligar instantaneamente transmissores e recetores para fazer a troca de portas e perfis em tempo real num iPAD
- Comutação sem limites – basta mover o cursor do rato pelas bordas do ecrã para alternar entre diferentes recetores (Rx)
- Comutação rápida – alterna entre diferentes resoluções de vídeo remoto num ecrã local em menos de 0,3 segundos
- Push and Pull – partilha conteúdo instantaneamente para/de um único Rx ou parede de vídeo com apenas um clique
- Paredes de vídeo – crie várias paredes de vídeo com até 12 x 12 (máximo de 144 ecrãs) em cada layout
- Agendamento avançado – melhora a eficiência e poupa custos ao permitir que as ligações sejam definidas com base na hora e na data

- Transmissor virtual – transmite vídeo, áudio, USB e fontes seriais de diferentes Tx de forma independente
- Suporte para autenticação interna e externa – suporta LDAP, Active Directory, RADIUS e TACACS+
- Configurações avançadas de autorização de utilizadores – os administradores podem definir até quatro modos de acesso nos dispositivos Tx para colaboração ou prevenção de interferências entre utilizadores
- Permissões configuráveis para usuários e grupos para acessar e controlar dispositivos KX
- Agrupamento Tx de até 4 conjuntos de transmissores KX para suportar aplicações com vários ecrãs
- Controlo de acesso Rx – os utilizadores na consola local Tx podem ativar/desativar o privilégio de controlo Rx simplesmente pressionando um botão de controlo

Nota:

1. Estas funções avançadas são suportadas quando os transmissores KX estão emparelhados com receptores KX e geridos pelo [CCKM](#).
2. A Caixa de Controlo de Acesso KVM sobre IP ([2XRT-0015G](#)) é vendida separadamente. Contacte o seu revendedor ATEN para obter informações sobre o produto.

## • Equipamento

- Suporta dois ecrãs com resolução ultra-ampla de 32:9 (combinados) ou dois ecrãs individuais
- Suporta resoluções de vídeo DisplayPort – até 5120 x 1440 a 60 Hz (4:4:4), 5120 x 2880 a 30 Hz (4:4:4), 4096 x 2160 a 60 Hz (4:4:4), 1920 x 1080 a 240 Hz (4:4:4) (CVT-RB), 2560 x 1440 a 144 Hz (4:4:4) por ecrã
- Compatível com DisplayPort 1.2
- Alto-falantes estéreo e suporte para microfone
- Suporte para transmissão de armazenamento USB de alta velocidade
- Auto-MDIX – detecta automaticamente o tipo de cabo
- Proteção ESD de 8 kV / 15 kV e proteção contra sobretensão de 2 kV integradas
- Suporta redundância de alimentação – O KX9980 tem 2 tomadas DC para redundância de alimentação
- Suporta failover de rede – 1 RJ-45 e 2 slots SFP+ para failover de rede, garantindo disponibilidade constante para aplicações críticas
- Suporta expansões de módulo de fibra SFP+ de 10 Gbps para até 10 km\*
- A caixa cumpre as normas IEC 60945 para uso em salas de controlo marítimas e passou nos testes ambientais
- Montável em rack – Opções de montagem:
  - Kit de montagem em rack duplo [2X-021G](#)
  - [2X-031G](#) Kit de montagem em rack simples
- Vem com um adaptador de energia industrial – suporta temperatura de funcionamento de 0 – 50 °C para garantir durabilidade e adaptabilidade em condições ambientais adversas

Observação:

\*O módulo SFP+ ([2A-141G](#) / [2A-142G](#)) é vendido à parte. Fala com o teu revendedor ATEN para saber mais sobre o produto.

## • Gestão

- Integração com o KVM over IP Matrix Manager ([CCKM](#)) – um software que facilita a configuração de todos os dispositivos KX com uma interface gráfica intuitiva baseada na web
- Operação com console duplo – controla o sistema do utilizador a partir do teclado, monitor e rato do transmissor e do receptor
- OSD (On Screen Display) – permite configurar os dispositivos Tx/Rx no ecrã do receptor
- EDID Expert™ – escolhe as melhores configurações EDID para evitar problemas de compatibilidade de vídeo causados por monitores diferentes
- Pré-visualização no ecrã (Modo Painel Array™) – permite aos utilizadores ver o vídeo de até 36 ecrãs num só ecrã
- Nível de compressão de vídeo – permite aos utilizadores aumentar/diminuir a qualidade do vídeo para ajustar a largura de banda da rede adequada
- Interface de linha de comando – os administradores podem controlar todos os dispositivos KX através de RS-232 ou Telnet, emitindo comandos ou usando um aplicativo de terceiros
- Suporta comandos de teclas de atalho
- Portas seriais RS-232 – permitem que os utilizadores se conectem a um terminal serial para TextMenu, CLI ou a dispositivos seriais, como ecrãs táteis e leitores de códigos de barras
- Todos os modelos KX Tx são compatíveis com todos os modelos Rx

## • Segurança

- Porta LAN dedicada para ligações diretas KX – pode ser isolada da rede corporativa
- Transmissão segura de dados – criptografia AES de 256 bits para todos os dados transmitidos do transmissor para o receptor
- Suporta o protocolo Transport Layer Security (TLS) padrão da indústria

## • Mídia virtual

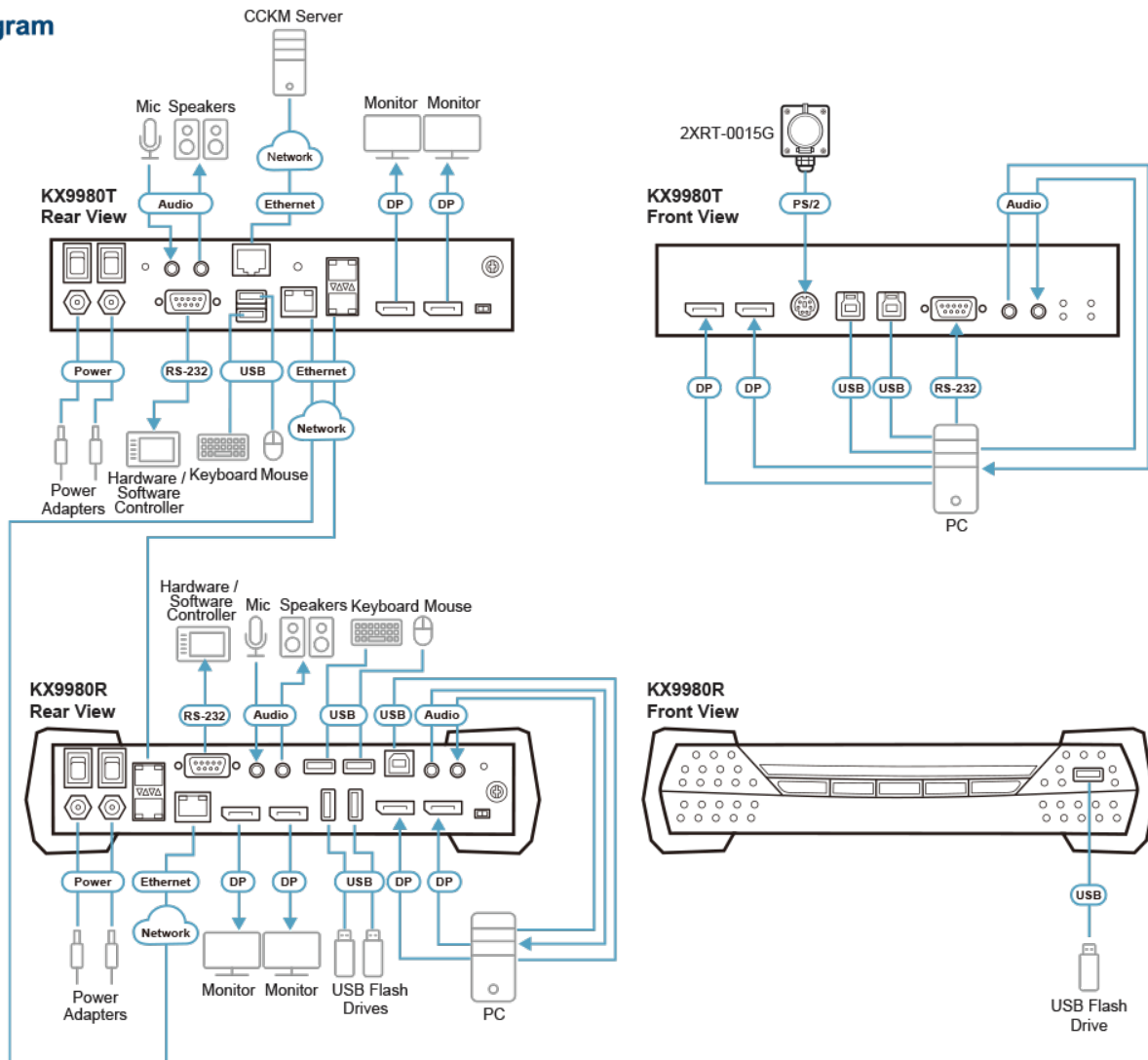
- O modo Virtual Media melhora o desempenho da transmissão de dados e é ideal para transferências de ficheiros, atualizações do sistema operativo, instalações de software e testes de diagnóstico
- Suporta unidades de DVD/CD USB 2.0, dispositivos de armazenamento em massa USB, discos rígidos de PC e imagens ISO
- Suporta leitor de cartão inteligente/CAC

**Especificações**

Conectores	
Portas de consola	2 x USB Tipo A Fêmea (Branco) 2 x DisplayPort Fêmea (Preto) 1 x Mini Jack Estéreo (Verde) 1 x Mini Jack Estéreo (Rosa) 1 x DB-9 Macho (Preto)
Portas KVM	2 portas USB 3.2 Gen1 Tipo B Fêmea (Azul) 2 x DisplayPort Fêmea (Preto) 1 x Mini Jack Estéreo (Verde) 1 x Mini Jack Estéreo (Rosa) 1 x DB-9 Fêmea (Preto)
Energia	2 x conector DC (preto)
Portas LAN	1 x RJ-45 (preto) 2 x SFP+ Slot
Controlo	1 x PS/2 fêmea (roxo)
Comutadores	
Reposição	1 x botão semi-embutido
Energia	2 x Interruptor de alimentação
LED	
1000/10000 Mbps	1 (1000: Laranja / 10000: Verde)
Energia	2 (Verde)
Local	1 (Verde)
Remoto	1 (Verde)
Emulação	
Teclado / Rato	USB
Consumo de energia	DC12V:36.6W:215BTU/h  Nota: ● A medição em Watts indica o consumo de energia típico do dispositivo sem carga externa. ● A medição em BTU/h indica o consumo de energia do dispositivo quando este está totalmente carregado.
Resolução de vídeo	Até 2*5120 x 2880 a 30 Hz, 2*5120 x 1440 a 60 Hz, 2*4096 x 2160 a 60 Hz, 2*2560 x 1440 a 144 Hz, 2*1920 x 1080 a 240 Hz
Especificações ambientais	
Temperatura de funcionamento	0–50°C
Temperatura de armazenamento	-20–60°C
Humidade	0–95% RH, sem condensação
Propriedades físicas	
Caixa	Metal
Peso	1.43 kg ( 3.15 lb )
Dimensões (C x L x A)	21.50 x 16.30 x 4.20 cm (8.46 x 6.42 x 1.65 in.)
Nota	Para alguns produtos de montagem em prateleira, tenha em consideração que as dimensões físicas padrão LxPxA são expressas no formato CxLxA.

Diagrama

► Diagram



**ATEN International Co., Ltd.**

3F., No.125, Sec. 2, Datong Rd., Sijhih District., New Taipei City 221, Taiwan  
 Phone: 886-2-8692-6789 Fax: 886-2-8692-6767  
 www.aten.com E-mail: marketing@aten.com



© Copyright 2015 ATEN® International Co., Ltd.  
 ATEN and the ATEN logo are trademarks of ATEN International Co., Ltd.  
 All rights reserved. All other trademarks are the property of their respective owners.