

---

## CM1164A

Switch USB DVI Multi-View KVMP™ de 4 portas



# Monitorização em tempo real com agilidade multi-vista



◀ **CM1164A**  
Switch KVMP™ multi-vista  
DVI de 4 portas USB

O CM1164A permite a ligação de até 4 computadores DVI e um monitor DVI, facilitando a monitorização em tempo real de diversas fontes de vídeo numa única janela de multi-vista, com qualidade visual de até FHD (1920 x 1200). Múltiplas fontes de vídeo podem ser selecionadas, comutadas e exibidas simultaneamente com teclado independente e controlo de rato. Este switch KVMP™ multi-vista inovador também está equipado com um hub USB de 2 portas permitindo que cada computador acesse a periféricos ligados enquanto a comutação de periféricos USB pode ser independente do foco KVM, tornando a multitarefa de desktop verdadeiramente fácil e produtiva.



Qualidade Superior de Vídeo



Com possibilidade de áudio



Boundless Switching



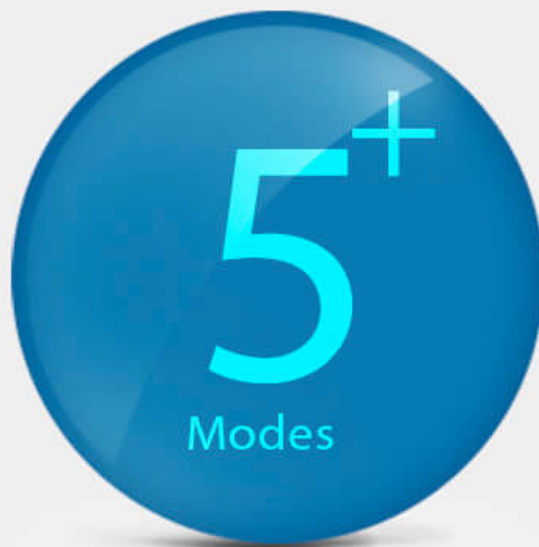
Video DynaSync™



Partilha de Periférico USB



Seleção de comutação inteligente



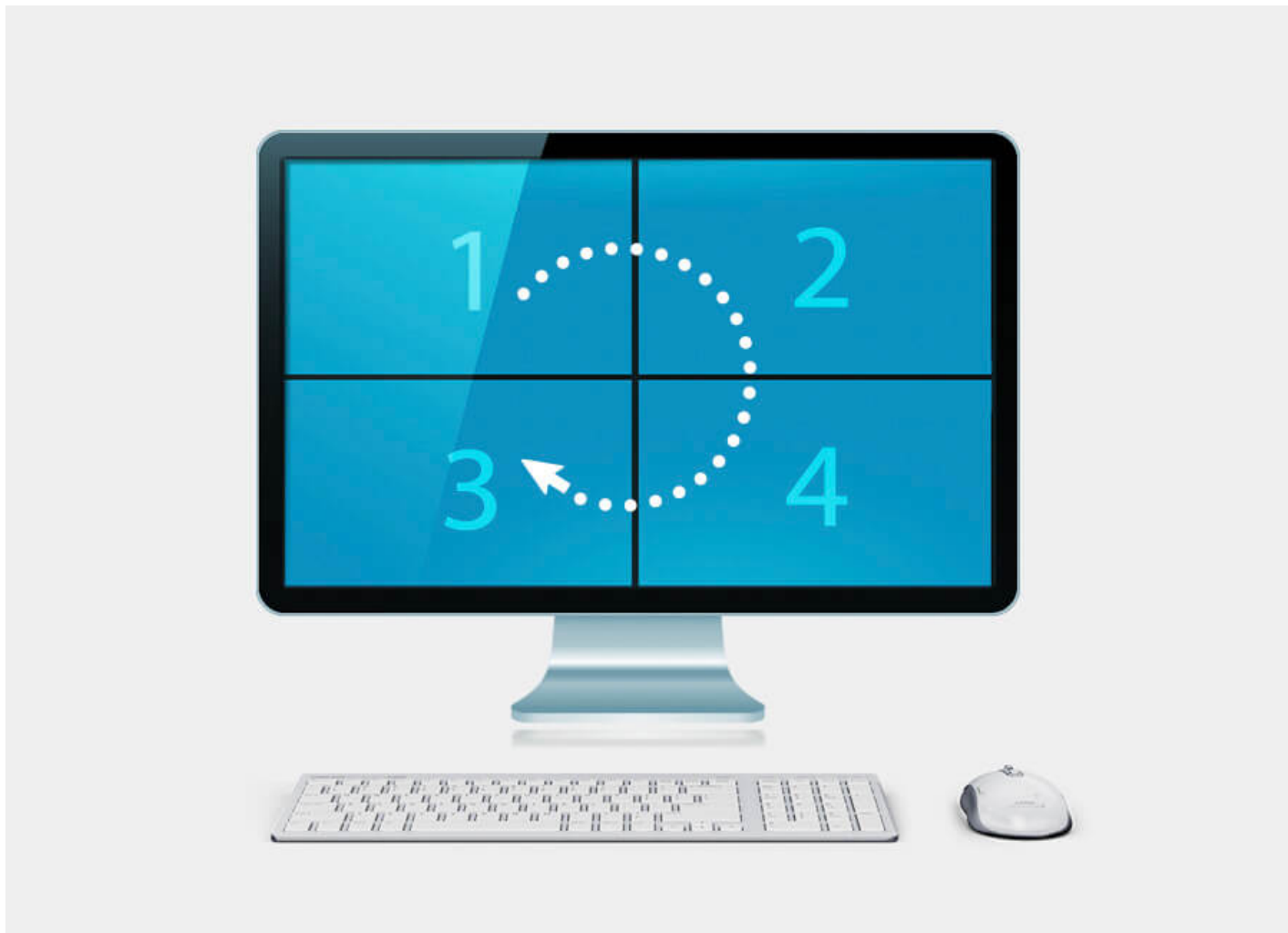
---

#### **modos de monitores múltiplos**

Mesmo com apenas um monitor, os dados de vídeo com diversas fontes podem ser exibidos em vários modos de exibição – Ecrã inteiro, visualização quádrupla, PiP (imagem dentro da imagem), PbP (imagem por imagem) e PoP (imagem na imagem), melhorando a eficiência operacional sem perder qualquer detalhe importante.

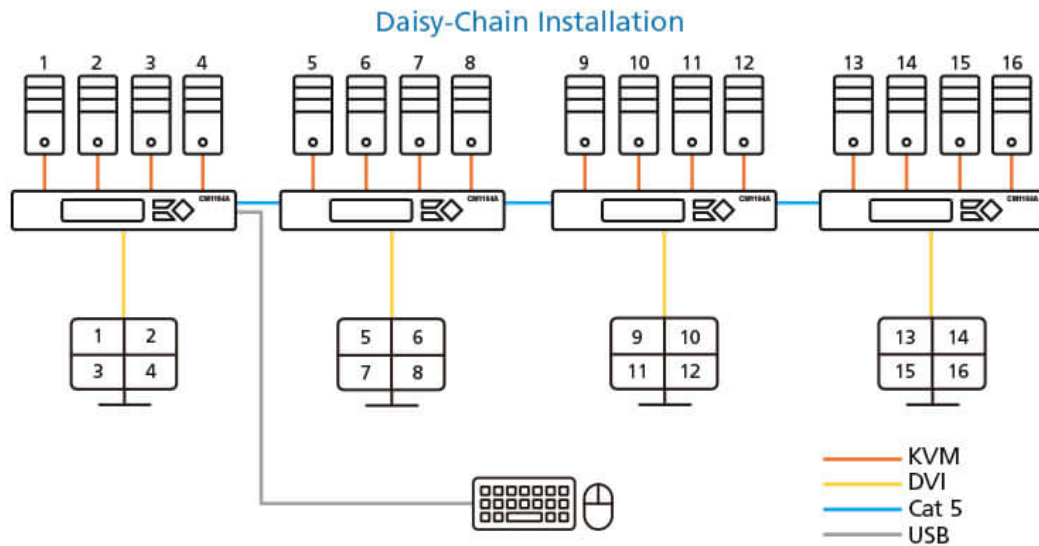
#### **Boundless Switching intuitivo**

O Boundless Switching da ATEN proporciona acesso e controlo instantâneos para direcionar qualquer fonte de vídeo, permitindo que o cursor do rato se mova pelas bordas da janela de forma ilimitada e contínua.

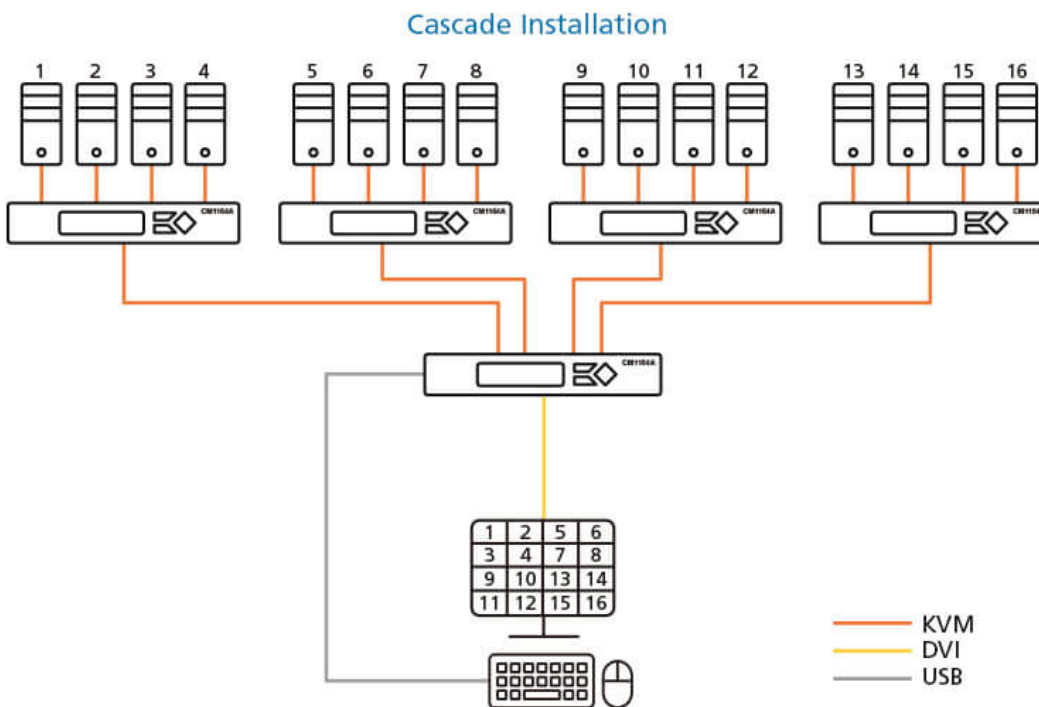


#### **Suporte Daisy Chain e Cascade**

Com capacidade de Daisy Chain Control (DCC), o CM1164A pode controlar 3 unidades CM1164A adicionais (até 16 fontes de vídeo) através de uma única consola.



Para além disso, também pode ser ligado em cascata a até 2 níveis conectando 4 unidades CM1164A adicionais (até 16 fontes de vídeo) através de uma única consola com vídeo exibido em até 4x4 no modo multi-vista.



#### Aplicações

O CM1164A Multi-vista KVMP™ Switch é ideal para operações de desktop em cenários de tempo crítico que requerem monitorização em tempo real de múltiplas fontes de vídeo e uma abordagem de resposta rápida, tais como aplicações de mesa de controlo em ambientes de transmissão ou vigilância.



Product Comparison

---

## Caraterísticas

O Switch USB DVI Multi-View KVMP™ de 4 Portas ATEN CM1164A melhora a eficiência operacional de aplicações de monitorização intensiva. Com ecrã limitado, para permitir aos utilizadores gerir os dados de forma mais eficiente, até 16 fontes de vídeo podem ser seleccionadas, comutadas e exibidas ao mesmo tempo com controlo independente por teclado e rato. O CM1164A proporciona aos utilizadores a funcionalidade de monitorização em tempo real combinando um switch DVI-D de 4 portas com um hub USB de 2 portas e os seguintes modos de exibição: Vista Quádrupla, Imagem em Imagem (PiP), Imagem por Imagem (PbP), Imagem sobre Imagem (PoP), e Ecrã Completo.

Com a Boundless Switching, CM1164A permite aos utilizadores mover o cursor do rato entre janelas para mudar para outras fontes de vídeo. Isto facilita o acesso e controlo instantâneo do computador de destino.

Incorporando capacidades de Controlo em Ligação em Cadeia (DCC), os utilizadores podem controlar até 3 unidades CM1164A adicionais através de uma só consola. Para além disso, CM1164A pode ser usado em cascata até 2 níveis para um máximo de 16 fontes de vídeo simultaneamente exibidas num ecrã.

Concebido para dar resposta à cada vez maior necessidade de funcionalidade multi vista, CM1164A está especialmente concebido para monitorização em tempo real, em aplicações na indústria aeronáutica, mercados financeiros e medicina.

- A consola multi vista controla até quatro fontes de vídeo num ecrã com modos de exibição incluindo Vista Quádrupla, Imagem em Imagem (PiP), Imagem por Imagem (PbP) e Imagem sobre Imagem (PoP)
- Configuração de sistema através de painel frontal, OSD, Telecomando IR – modo de exibição e selecção de porta
- Suporte para qualidade vídeo superior - Até 1920 x 1200; YCbCr 4:2:2
- Fácil redimensionamento e / ou reposição de qualquer Pip ou PbP para se ajustar às necessidades dos utilizadores
- DCC (Controlo em Ligação em Cadeia) — Controla até 3 unidades CM1164A a partir de uma só consola
- Sequência até 2 níveis — Controla até 16 computadores (com modo Multi Vista até 4 x 4)
- Seleção de computador através do botão e da tecla de atalho, do rato e dos comandos de série do painel frontal <sup>1</sup>
- [Comutação Sem Limites – basta mover o cursor do rato entre janelas para mudar para outras fontes de vídeo, mesmo numa instalação em cadeia](#)
- Foco da Comutação Sem Limites – uma janela a indicar qual o computador que tem de momento o foco
- Suporta Boundless Switching para computadores de secretária estendidos <sup>2</sup>
- [Video DynaSync™ – tecnologia exclusiva ATEN que elimina problemas de exibição no arranque e otimiza a resolução quando muda entre diferentes fontes](#)
- Compatível com HDCP 1.4
- Suporte para comandos RS-232
- Menu de contexto – edite janelas de exibição e outras funções com o rato e painel de controlo no ecrã
- Funcionalidade de emulação / dispensa de porta de rato de consola, compatível com a maioria de controladores de rato e ratos multifunção
- Funcionalidade de emulação / dispensa de teclado de consola, compatível com a maioria dos teclados multimédia
- Comutação independente para porta USB periférica, função áudio e focagem do switch KVM
- Funcionalidade de pesquisa automática
- Detecção de alimentação
- Mapeamento de teclado multilingue – compatível com o teclado Inglês, Francês, Japonês e Alemão
- Graves robustos para uma experiência envolvente de canais 2.1
- Suporta combinações de teclado através de emulação (para Sun / Mac) <sup>3</sup>

### Nota:

1. A comutação de porta de rato apenas é operável sob o modo de emulação de rato e aplicável apenas a roda de rato USB de 3 teclas.
2. Esta função é apenas suportada pelo Switch Multi-vista KVMP™ usando a versão de firmware v2.3.222 ou posterior.
3. As combinações de teclado de PC emulam o teclado Mac. Os teclados Mac funcionam apenas com os computadores Mac.

## Especificações

Ligações do computador	4
Seleção de portas	Botões físicos, Teclas de atalho, Telecomando IR, Menu exibição no ecrã (OSD), Roda do rato, Cursor do rato, Comandos RS-232
Conectores	
Portas de consola	2 x USB Tipo A Fêmea 1 x DVI-D Single Link Fêmea (Branco) 2 x Ficha de Áudio de 3,5 mm Fêmea (Verde; 1 x painel frontal, 1 x painel posterior) 2 x Ficha de Áudio de 3,5 mm Fêmea (Rosa; 1 x frontal, 1 x posterior) 2 x RJ-45
Portas KVM	4 x USB Tipo B Fêmea 4 x DVI-D Single Link Fêmea (Branco) 4 x Ficha de Áudio de 3,5 mm Fêmea (Verde) 4 x Ficha de Áudio de 3,5 mm Fêmea (Rosa)
Energia	1 x Ficha IEC320
Hub USB	2 x USB 2.0 Tipo A Fêmea
Comutadores	
Selecionado	11 x Botões físicos
LED	
KVM	4 (Laranja)
Áudio	4 (Verde)
USB	4 (Verde)
Emulação	
Teclado / Rato	USB
Vídeo	1920 x 1200 a 60 Hz (DVI-D)
Intervalo de procura	5, 10, 15, 30, 60, 90 segundos (predefinição: 5 segundos)
Consumo de energia	AC110V/9.7W:71BTU/h AC220V/9.5W:70BTU/h  Nota: ● A medição em Watts indica o consumo de energia típico do dispositivo sem carga externa. ● A medição em BTU/h indica o consumo de energia do dispositivo quando este está totalmente carregado.
Especificações ambientais	
Temperatura de funcionamento	0 - 40 °C
Temperatura de armazenamento	-10 - 60 °C
Humidade	0 - 80% HR, sem condensação
Propriedades físicas	
Caixa	Metal
Peso	2.46 kg ( 5.42 lb )
Dimensões (C x L x A)	43.72 x 16.40 x 4.40 cm (17.21 x 6.46 x 1.73 in.)
Nota	Para alguns produtos de montagem em prateleira, tenha em consideração que as dimensões físicas padrão LxPxA são expressas no formato CxLxA.

Diagrama

