

CS1924ATC

Interruptor USB 3.0 4K DisplayPort KVMP™ de 4 portas para ATC



O Switch ATEN CS1924ATC 4 Portas USB 3.0 4K DisplayPort KVMP™ para ATC foi concebido à medida para cenários de Controlo de Tráfego Aéreo. Suporta resolução 2Kx2K, tornando-o perfeito para a monitorização de radares, e também permite a monitorização constante de informações de voo e processos de missão crítica.

A função Zero-Second Switch assegura uma comutação quase em tempo real sem quaisquer ecrãs negros, proporcionando aos controladores de tráfego aéreo acesso instantâneo a quatro computadores ATC com interface USB / DisplayPort para operações cruciais. A comutação de portas é flexível através de botões, teclas de atalho, rato, comandos RS-232 ou um acessório opcional, o seletor de portas remoto.

Com duas tomadas CC bloqueáveis para redundância de alimentação, o CS1924ATC assegura um funcionamento ininterrupto e uma disponibilidade constante para aplicações de missão crítica. O seu objetivo é minimizar ou eliminar significativamente o risco de tempo de inatividade.

A tecnologia patenteada ATEN – Video DynaSync™, e EDID expert™, combinada com DisplayPort 1.2 e resoluções vídeo até 4K a 60 Hz, proporciona uma resolução de ecrã otimizada com detalhes e clareza excecionais em todas as condições.

O CS1924ATC cria um ambiente mais seguro e uma maior eficiência operacional para Torres de Controlo de Tráfego Aéreo, Salas de Controlo de Aproximação e Centros de Controlo de Área, especificamente adaptados à indústria de controlo de tráfego aéreo.



Caraterísticas

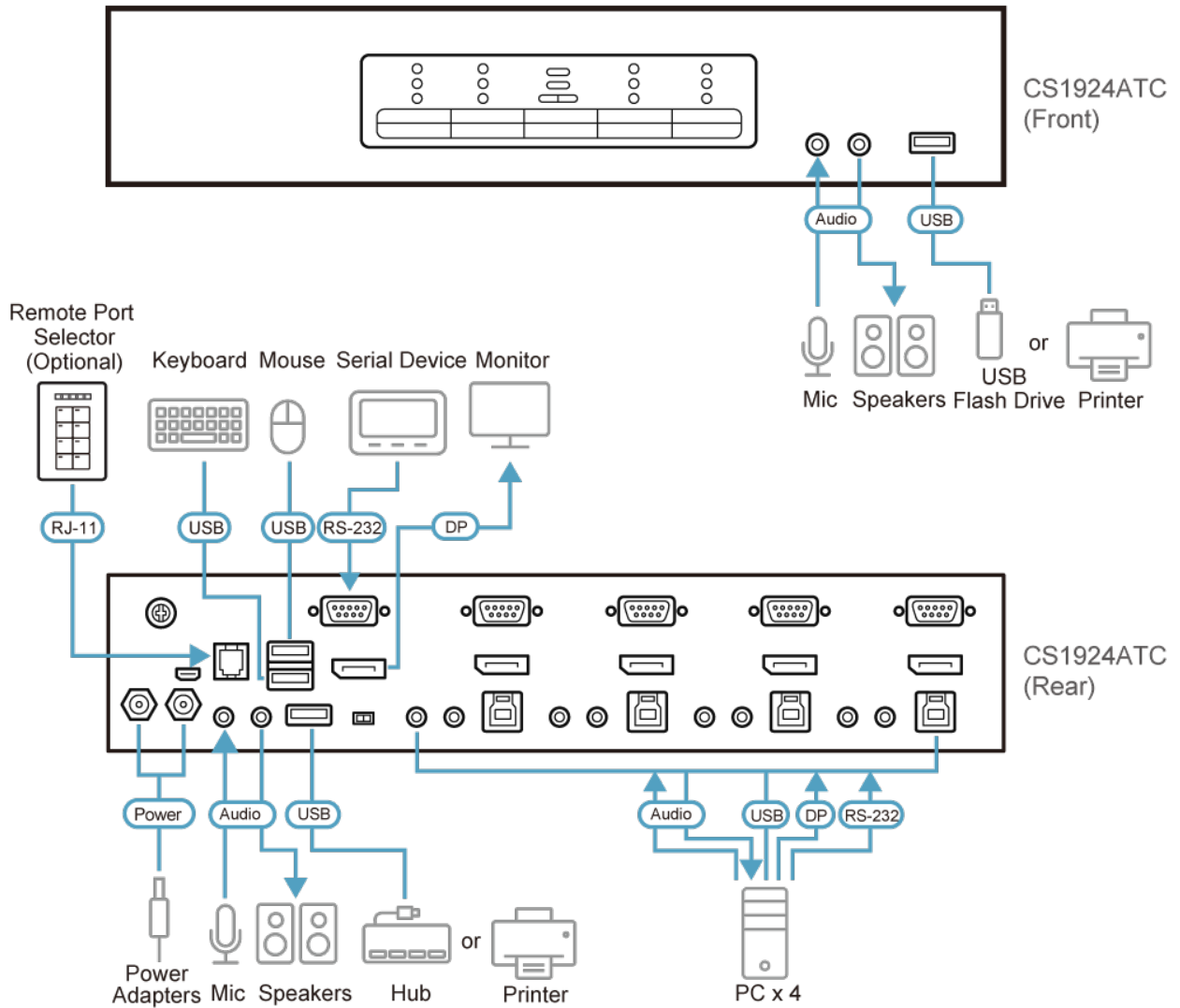
- Uma consola USB / DisplayPort controla 4 computadores DisplayPort e partilha 2 periféricos USB
- Suporta resoluções de ecrã de 2048 x 2048 a 60 Hz dedicadas à monitorização de radares; resolução máxima até 4096 x 2160 a 60 Hz
- Comutação de zero segundos – fornece fluxo de vídeo contínuo e comutação em tempo real
- Suporta failover de energia – 2 tomadas DC para redundância de energia para garantir uma disponibilidade constante para aplicações de missão crítica
- Seleção do computador através de botões do painel frontal, teclas de atalho, rato, comandos RS-232 e seletor de porta remota
- Video DynaSync™ – a tecnologia exclusiva da ATEN elimina problemas de visualização no arranque e otimiza as resoluções ao alternar entre portas
- EDID Expert™ – arranque suave, visualização de alta qualidade e utilização da melhor resolução vídeo em diferentes ecrãs
- Suporta comutação de porta de série para dispositivos antigos
- Hub USB 3.1 Gen 1 de 2 portas incorporado com taxas de transferência de dados SuperSpeed de 5 Gbps
- Compatível com DisplayPort 1.2 e HDCP
- Suporta áudio HD*
- A funcionalidade de emulação / bypass da porta de rato da consola suporta a maioria dos controladores de rato e ratos multifunções
- A funcionalidade de emulação / bypass do teclado da consola suporta a maioria dos teclados multimédia
- Mapeamento de teclado multilíngue – suporta teclados em inglês, francês, japonês e alemão
- Detecção de ligação
- Pesquisa automática
- Atualização de firmware

Nota: O áudio HD através do DisplayPort não pode ser comutado de forma independente

Especificações

Ligações do computador	4
Seleção de portas	Teclas de atalho, botão de pressão, rato, comandos RS232, seletor de porta remota
Conectores	
Portas de consola	2 x USB Tipo A Fêmea (Preto) 1 x DisplayPort fêmea (preto) 2 x ficha estéreo de 3,5 mm fêmea (verde; 1 x à frente, 1 x atrás) 2 x Ficha estéreo de 3,5 mm fêmea (cor-de-rosa; 1 x à frente, 1 x atrás) 1 x macho DB-9
Portas KVM (Computador)	4 x USB3.1 Gen1 Tipo B Fêmea (Azul) 4 x DisplayPort Fêmea (Preto) 4 x tomada de áudio de 3,5 mm fêmea (verde) 4 x Ficha de áudio de 3,5 mm Fêmea (Rosa) 4 x Fêmea DB-9
Energia	2 x tomada DC
Hub USB	2 x USB3.1 Gen1 Tipo A Fêmea (Azul; 1 x painel frontal; 1 x painel traseiro)
Seletor de porta remota	1 x RJ-11 fêmea
Atualização de firmware	1 x micro USB fêmea
Comutadores	
Selecionado	5 x Botão de pressão
LED	
Ligação USB	4 (Verde)
Áudio	4 (Verde)
KVM	4 (Laranja)
Emulação	
Teclado / Rato	USB
Vídeo	Até 4096 x 2160 @ 60Hz
Consumo de energia	DC12V:16.84W:137BTU/h Nota: ● A medição em Watts indica o consumo de energia típico do dispositivo sem carga externa. ● A medição em BTU/h indica o consumo de energia do dispositivo quando este está totalmente carregado.
Especificações ambientais	
Temperatura de funcionamento	0-50°C
Temperatura de armazenamento	-20-60°C
Humidade	0-80% HR, sem condensação
Propriedades físicas	
Caixa	Metal
Peso	1.87 kg (4.12 lb)
Dimensões (C x L x A)	33.50 x 16.10 x 6.55 cm (13.19 x 6.34 x 2.58 in.)
Nota	Para alguns produtos de montagem em prateleira, tenha em consideração que as dimensões físicas padrão LxPxA são expressas no formato CxLxA.

Diagrama



ATEN International Co., Ltd.

3F., No.125, Sec. 2, Datong Rd., Sijhih District., New Taipei City 221, Taiwan
 Phone: 886-2-8692-6789 Fax: 886-2-8692-6767
 www.aten.com E-mail: marketing@aten.com



© Copyright 2015 ATEN® International Co., Ltd.
 ATEN and the ATEN logo are trademarks of ATEN International Co., Ltd.
 All rights reserved. All other trademarks are the property of their respective owners.