

US3311

Comutador KVM 4K DisplayPort USB-C de 2 portas com passagem de energia | Duo Flex (8K, USB 3.2 / 4.0, compatível com Thunderbolt 4)



Switch, Create, Excel



Duo Flex
USB-C KVM Switch


USB-C Device x2


Fast Switch


USB3.2x4


5Gbps


100W PD

8K
4K144/120Hz


DisplayPort 1.4

Duo Flex

2-Port 4K DisplayPort USB-C KVM Switch
(8K, USB 3.2 / 4.0, Thunderbolt 4 Compatible)

Compatible with
Windows | M1/M2/M3 MacOS / iPadOS
Android | iPhone 15 Pro Series



"References to and representations of compatible products, such as those produced by Apple are not intended to suggest any endorsement or sponsorship by or affiliation with those product manufacturers."

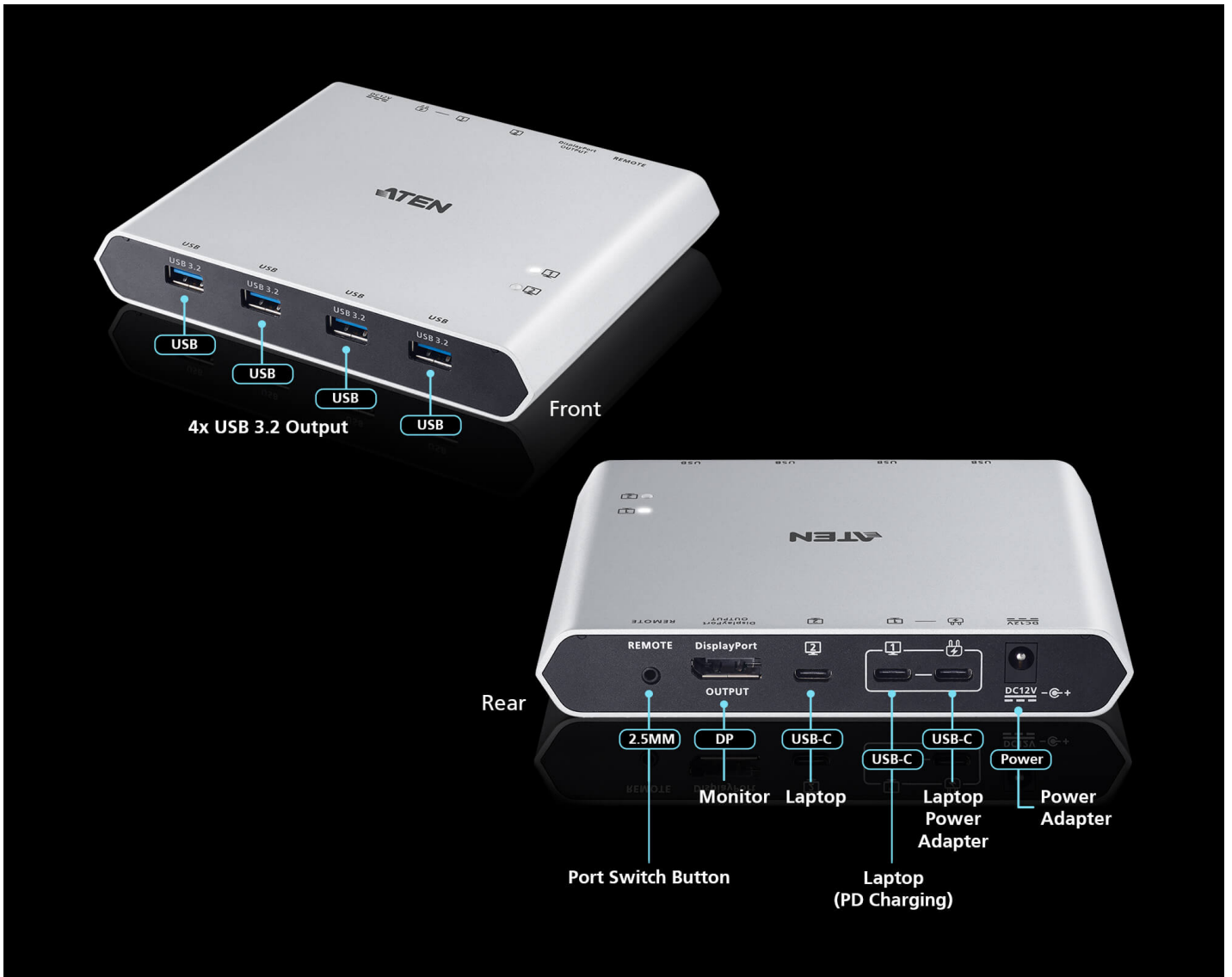
Alternar entre 2 dispositivos USB-C e/ou Thunderbolt 3/4

ATEN Duo Flex com 2 portas DisplayPort 4K permite uma ligação por cabo USB-C plug-and-play, para que 2 dispositivos USB-C e/ou Thunderbolt 3/4 possam partilhar 1 monitor e 1 conjunto de teclado e rato, além de conectividade USB 3.2 SuperSpeed de 4 portas, o que poupa significativamente espaço na secretária e aumenta a sua eficiência.

*Nota: Certifique-se de que o seu dispositivo anfitrião e os seus acessórios cumprem as especificações Thunderbolt 4 ou USB 4.0, com DP 1.4, para oferecer resoluções até 4K a 144/120 Hz e 8K. A largura de banda USB pode ficar limitada a USB 2.0 quando a resolução de saída de vídeo for superior a 4K a 60 Hz.



Design minimalista, impacto máximo



Excelente expansão SuperSpeed de 4 portas

Com 4 portas USB 3.2 Gen 1, transfira dados a uma velocidade de até 5 Gb/s. Carregue e alimente dispositivos externos, sem necessidade de um hub USB adicional.

USB 3.2 5Gbps



Keyboard, Mouse, Hard Drive, Headset, Webcam, Speakers



10X

Faster than USB2.0



Compatível com a série iPhone 15 Pro da Apple / séries MacBook Pro e Air / série Mac / Samsung DeX

Concebido para funcionar com a série Apple iPhone 15 Pro, a série MacBook Pro/Air (incluindo os modelos mais recentes com chips M1/M2/M3) com conectividade USB-C ou Thunderbolt 3/4 integrada, todas as séries Mac e dispositivos Samsung DeX, oferece suporte para USB Power Delivery 3.0, permitindo que os portáteis sejam carregados com até 100 W (requer um adaptador de alimentação USB-C).

*Nota: Consulte o Manual do Utilizador para obter a lista de modelos de MacBook suportados.



"References to and representations of compatible products, such as those produced by Apple are not intended to suggest any endorsement or sponsorship by or affiliation with those product manufacturers."

Modo alternativo DisplayPort para o Switch, para uma saída de imagem ideal

Mantenha premido o botão Port Switch durante 3 segundos para alternar entre os modos DP Alt 2-Lane e 4-Lane, de modo a obter o melhor desempenho de vídeo. Em configurações que combinam DP 1.2 e DP 1.4, cada modo está otimizado para diferentes finalidades:

- Modo 2-Lane: Dá prioridade à largura de banda para a transferência de dados USB
- Modo 4-Lane: Otimiza a saída visual de alta resolução

Nota: Pressionar brevemente o botão Port Switch permite alternar rapidamente entre dois sistemas informáticos. Para mais informações sobre os modos 2-Lane e 4-Lane, consulte o manual do utilizador.

Desempenho audiovisual excepcional em 8K e 4K com 144/120 Hz

O comutador KVM ATEN Duo Flex de 2 portas USB-C suporta resoluções até 8K e 4K a 144/120 Hz, e também funciona com monitores ultralargos 21:9 e superultralargos 32:9 para trabalhos com gráficos intensivos.

* Nota: Certifique-se de que o seu dispositivo anfitrião e os seus acessórios cumprem as especificações Thunderbolt 4 ou USB 4.0, com DP 1.4, para fornecerem resoluções até 4K a 144/120 Hz e 8K. A largura de banda USB pode ficar limitada a USB 2.0 quando a resolução de saída de vídeo for superior a 4K a 60 Hz.

**Trabalhe enquanto carrega com Power Delivery de 100 W**

A compatibilidade com o USB Power Delivery 3.0 permite que o computador KVM USB-C funcione como uma estação de carregamento, permitindo que os portáteis sejam carregados com até 100 W para uma produtividade otimizada.

Nota: É necessário um adaptador de alimentação USB-C adicional para uma potência de até 100 W.

Comutação rápida em 3 segundos para uma produtividade superior no ambiente de trabalho

A tecnologia exclusiva da ATEN proporciona uma velocidade de comutação surpreendentemente rápida. A comutação entre dois sistemas demora três segundos, tornando o seu fluxo de trabalho mais eficiente do que nunca.

*Este resultado foi testado pela ATEN. A velocidade de comutação real pode variar consoante o desempenho do seu computador.



**US3311
Duo Flex KVM Switch**

Other Brand

	US3311 Duo Flex KVM Switch	Other Brand
PC Connection	✓ 2 USB-C x 2	3, USB-C x1, HDMI x 2
Switching Speed	✓ 3 Seconds High-speed Efficiency	9 Seconds
Port Switching	✓ Remote Port Selector Pluggable Port Switch Button for flexible access	Built-in Pushbutton
Console Interface	✓ USB-A x 4, DisplayPort x 1 Plug-n-Play Expansion	USB-A x 2, HDMI x 1
Computer Interface	✓ USB-C x 2 Reduced cabling for tidier desktop	USB-C x 1, USB-A + HDMI x 2
USB Standard	✓ USB 3.2 Gen 1 Speedy data transmission	USB 2.0
Power Delivery	✓ 100W Charge up to 2x computer simultaneously	N/A
Package Content	✓ USB-C Cable x 2, 40W Power Adapter x 1 A true value-packed offer with complimentary USB-C cables!	Power Adapter only

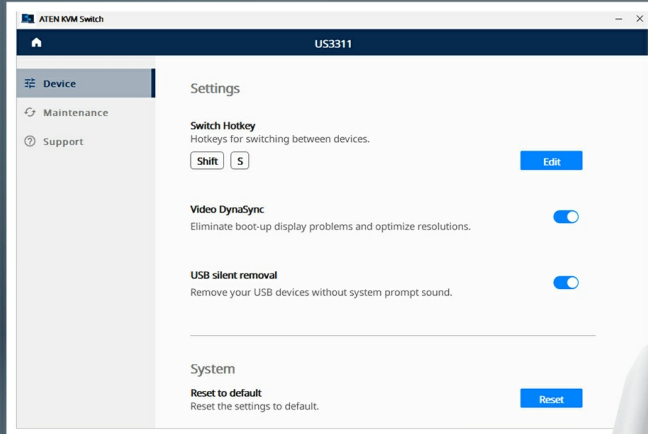
Tire o máximo partido do seu computador KVM

Utilize o software ATEN KVM Utility para aceder a funcionalidades úteis adicionais, incluindo a comutação por teclas de atalho e a remoção silenciosa de dispositivos USB, aumentando a eficiência em todas as suas tarefas.

* Faça o download da aplicação «ATEN KVM Utility» na Microsoft Store ou na Mac App Store.



ATEN KVM Utility



Switch Hotkey

Video DynaSync

USB Silent Removal



ATEN KVM Utility



45 anos de garantia de qualidade

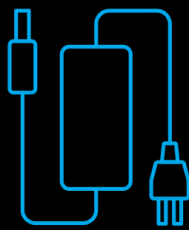
Como marca líder no setor dos comutadores KVM, a ATEN celebra este ano o seu 45.º aniversário. Processos de fabrico de excelência e qualidade constante são o compromisso da ATEN para com os consumidores. Graças à utilização de técnicas de fabrico rigorosas de nível industrial e a um design de software de ponta, o ATEN Duo Flex é capaz de lidar com facilidade com qualquer aplicação de nível de consumidor.



45TH
ANNIVERSARY

Acessórios bem pensados

O pacote do ATEN Duo Flex inclui um adaptador de alimentação e um cabo de alimentação, bem como dois cabos USB-C estáveis e de alta velocidade. Isto garante que os utilizadores não precisam de adquirir separadamente uma fonte de alimentação para utilizar o dispositivo de forma estável. Os cabos USB-C de alta velocidade permitem também que os dispositivos ligados funcionem com um desempenho rápido e estável.



Adapter & Power Cord



ATEN USB-C Cable x2

Possibilidades ilimitadas

O computador KVM ATEN Duo Flex de 2 portas USB-C é ideal para operações que exigem um uso intensivo de gráficos e dados, bem como para tarefas multitarefa.



Content Creation

É uma excelente forma de poupar espaço!

Basta um único cabo para ligar tudo, exibir a imagem no meu ecrã 4K e alternar o rato e os teclados entre os dispositivos.

Atende perfeitamente às minhas necessidades

Este KVM cumpre a promessa de oferecer múltiplas funcionalidades através da porta USB-C. Permite alternar facilmente entre dispositivos no que diz respeito a vídeo e periféricos USB.



Freelance Art Designer



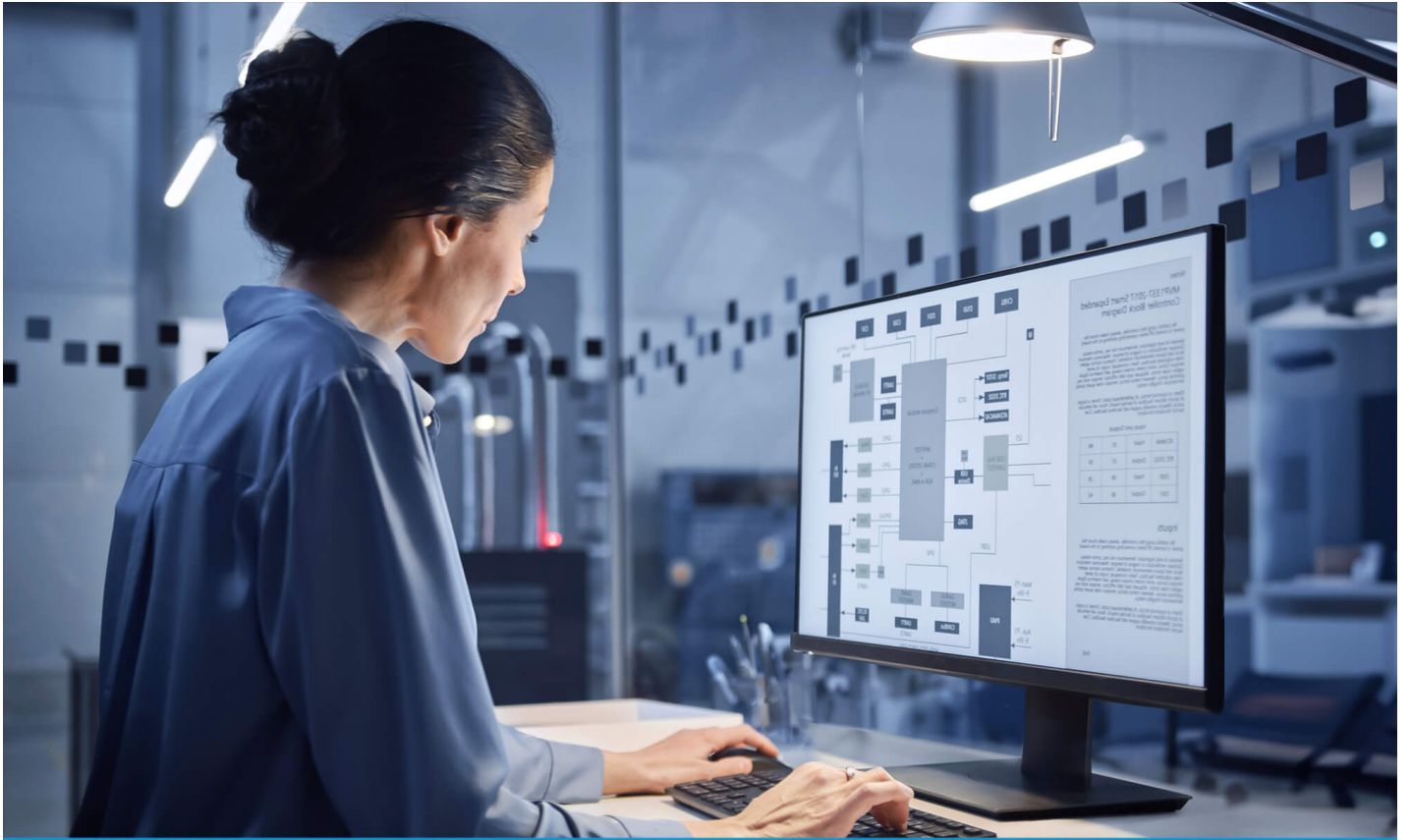
Work-from-Home Engineer

O melhor investimento!

Permite-me partilhar o rato e o teclado com o meu MBP (MacBook Pro) quando só quero sentar-me rapidamente e trabalhar. É uma poupança de tempo incrível!

Quem me dera tê-lo comprado mais cedo!

É uma inovação revolucionária que aumenta a produtividade e a eficiência.



Office Worker

	US3311	US3310	US3312
Category	Pro Model	Standard Model	Entry Model
Device Type	KVM Switch	KVM Switch	Cable KVM Switch
# of Computers	2	2	2
Console Interface	USB, DisplayPort	USB, HDMI	USB, DisplayPort
Computer Interface	USB-C	USB-C	USB-C
USB Peripheral	USB 3.2	USB 3.2	USB 2.0
# of USB Ports	4	2	2
Video	3840 x 2160 @144 / 120 / 60 Hz; 7680 x 4320	3840 x 2160 @30 Hz	4096 x 2160 @ 60 Hz
Power Delivery	100W	85W	N/A
Port Selection	Port Switch Button	Port Switch Button	Port Switch Button
Multi-platform Support	Windows / MacOS / Android™ / iPadOS / iOS	Windows / MacOS / Android™ / iPadOS / iOS	Windows / MacOS / Android™ / iPadOS / iOS

Fale com os nossos especialistas

Se preferir que a ATEN o contacte, preencha o formulário e um representante entrará em contacto consigo em breve

First Name *

Last Name *

- Country *

Company *

Email *

Phone Number *

- Customer Type *

Job Title *



Computers

USB-C

PD 3.0



USB 3.2
Gen 1



Power
Pass-Thru

Caraterísticas

Concebido para proporcionar um controlo fácil e uma comutação perfeita entre anfitriões USB-C duplos, o US3311 é uma solução 2 em 1 que combina um comutador KVM e uma doca multiportas com 4 portas USB Tipo A, 1 DisplayPort, 1 entrada USB-C PD e 1 entrada DC jack. A mudança rápida de um portátil para o outro é facilitada através de um toque no botão de comutação de porta dedicado, permitindo a utilização dos mesmos periféricos USB e de um único monitor DisplayPort para dois dispositivos anfitriões. A eficiência do trabalho é aumentada sem a necessidade de mudar de estação de trabalho ou desligar os periféricos.

Outros destaques incluem suporte de resolução de vídeo até 8K 7680 x 4320, 4K 3840 x 2160 @ 144 / 120 / 60 Hz* , assegurando que todos os detalhes de vídeo são apresentados com uma qualidade UHD nítida. O US3311 é um hub USB 3.2 Gen 1 Tipo A de 4 portas com taxas de transferência de dados até 5 Gbps, suportando dispositivos a jusante de alta velocidade. Além disso, a tecnologia Power Delivery 3.0 permite carregar o dispositivo anfitrião com até 100 W, permitindo que o seu computador portátil obtenha o máximo de energia através do adaptador de corrente USB-C. O US3311 ajuda a poupar espaço valioso na secretária e expande a funcionalidade e conectividade dos seus computadores portáteis Mac, criando uma estação de trabalho USB-C ultra-poderosa.

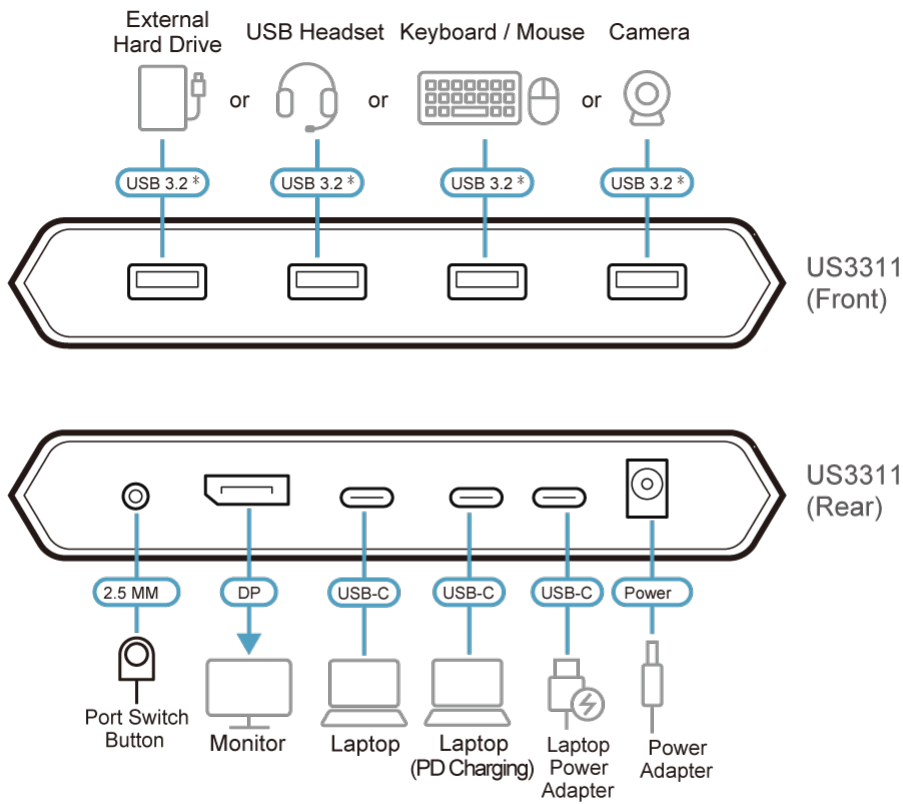
- Solução 2 em 1 para 2 dispositivos anfitriões USB-C – combina um comutador KVM e uma base de ligação multiportas com 4 portas USB 3.2 Gen 1 Tipo A, 1 DisplayPort, 1 entrada USB-C PD e 1 entrada de tomada DC
- Suporta o modo DP 1.4 Alt
- Qualidade de vídeo superior – até 8K 7680 x 4320, 4K 3840 x 2160 @ 144 / 120 / 60 Hz*
- Compatível com USB 3.2 Gen 1
- Taxas de transferência de dados até 5 Gbps
- Suporta carregamento PD 3.0 até 100 W USB PD – permite que o seu computador portátil obtenha o máximo de energia através do seu adaptador de corrente USB-C
- Os dispositivos anfitriões podem ser seleccionados com o botão de comutação de porta incluído ou com as teclas de atalho definidas através da aplicação ATEN KVM Utility
- Plug-and-Play – não são necessários controladores

Nota: Certifique-se de que o seu dispositivo anfitrião e respectivos acessórios cumprem as especificações Thunderbolt 4 ou USB 4.0, com DP 1.4 para proporcionar resoluções até 4K @ 144 / 120 Hz e 8K. A largura de banda USB pode ser limitada a USB 2.0 quando a resolução de saída de vídeo for superior a 4K a 60 Hz.

Especificações

Ligações do computador	2
Conectores	
Computador	CPU1: 1 x USB Tipo C Fêmea CPU2: 1 x USB Tipo C Fêmea
Dispositivo	4 x USB 3.2 Gen 1 Tipo A Fêmea
Saída de vídeo	1 x Fêmea DisplayPort
Energia	1 x tomada DC para 12V 3,3A 1 x USB-C Fêmea* Porta 1: Suporta carregamento de portáteis USB-C PD com saída de 5V, 9V, 15V, 20V Porta 2: Suporta saída máx. 5V, saída 3A *Suporta uma entrada máxima de adaptador de corrente USB-C PD de 100W.
Seleção de portas	
Entrada	Botão Port Switch
Resolução de vídeo	3840 x 2160@60 3840 x 2160@120 3840 x 2160@144 7680 x 4320 Nota: Certifique-se de que o seu dispositivo anfitrião e os respectivos acessórios cumprem as especificações Thunderbolt 4 ou USB 4.0, com DP 1.4 para fornecer resoluções até 4K @ 144 / 120 Hz e 8K. A largura de banda USB pode ser limitada a USB 2.0 quando a resolução de saída de vídeo for superior a 4K a 60 Hz.
Requisitos do Sistema	Windows 10 e superior, computador compatível com USB-C com modo DP Alt* * Com processador Intel Core de 7.ª geração (Kaby-Lake) e superior. Para mais informações sobre a geração de CPU, consulte: https://www.intel.com/content/www/us/en/processors/processor-numbers.html Mac OS X 10.12 e posterior, computador com USB-C Android 8.0 e posterior, smartphone compatível com USB-C com modo DP Alt** **Apenas a Samsung e a Huawei suportam o funcionamento semelhante ao de um PC, os outros apenas suportam o modo de espelho. Para obter uma lista de dispositivos móveis compatíveis, consulte o manual do utilizador do US3311. iPadOS 13.1 e posterior, iPad Pro (USB-C)* *Suporta saída de vídeo em modo de espelho iOS 17.1 e posterior* *Compatível com a série Apple iPhone 15 Pro.
Energia	
Tensão nominal	DC12V, 3.3A
Consumo de energia	DC12V:1.68W:117BTU/h Nota: ● A medição em Watts indica o consumo de energia típico do dispositivo sem carga externa. ● A medição em BTU/h indica o consumo de energia do dispositivo quando este está totalmente carregado.
LED	
Selecionado	2 (Branco)
Especificações ambientais	
Temperatura de funcionamento	0–40°C
Temperatura de armazenamento	-20–60°C
Humidade	0–80% RH, Não-condensação
Propriedades físicas	
Caixa	Alumínio
Peso	0.35 kg (0.77 lb)
Dimensões (C x L x A)	14.30 x 11.90 x 2.38 cm (5.63 x 4.69 x 0.94 in.)
Nota	Para alguns produtos de montagem em prateleira, tenha em consideração que as dimensões físicas padrão LxPxA são expressas no formato CxLxA.

Diagrama



*The indicated ports are USB 3.2 Gen 1 compliant.

ATEN International Co., Ltd.

3F., No.125, Sec. 2, Datong Rd., Sijhih District., New Taipei City 221, Taiwan
 Phone: 886-2-8692-6789 Fax: 886-2-8692-6767
 www.aten.com E-mail: marketing@aten.com

© Copyright 2015 ATEN® International Co., Ltd.
 ATEN and the ATEN logo are trademarks of ATEN International Co., Ltd.
 All rights reserved. All other trademarks are the property of their respective owners.