

CS1144DP4

Switch KVM seguro de exibição dupla USB DisplayPort de 4 portas (PSD PP v4.0 conforme)



O ATEN PSD PP v4.0 KVM Switch seguro CS1144DP4 foi projetado especificamente para cumprir os rigorosos requisitos de segurança de instalações seguras de defesa e informações. O ATEN PSD PP v4.0 KVM Switch seguro CS1144DP4 é compatível com a norma PSD PP v4.0 (Perfil de Proteção para Dispositivo de Partilha de Periféricos, Versão 4.0) certificado pela National Information Assurance Partnership (NIAP).

O PSD PP v4.0 KVM Switch seguro CS1144DP4 ATEN fornece isolamento entre fontes de computador e periféricos enquanto partilha um único teclado, rato, monitor e conjunto de colunas entre computadores conectados de várias classificações de segurança. A conformidade com o PSD PP v4.0 garante que os recursos de partilha de periféricos fornecem a máxima segurança de dados do utilizador ao alternar o foco da porta, evitando fluxos de dados não autorizados ou vazamentos entre fontes interligadas. As principais proteções incluem isolamento e fluxo de dados unidirecional, conectividade periférica restrita e filtragem, proteção de dados do utilizador, filtragem e gestão de dispositivos configuráveis, filtragem de áudio estrita e design à prova de adulteração sempre ativo, mantendo ativos confidenciais isolados e fornecendo segurança avançada e design fácil de usar para implantação instantaneamente segura.

Para aumentar a segurança, o PSD PP v4.0 KVM Switch seguro CS1144DP4 ATEN proporciona apenas métodos de comutação manual, incluindo botões de pressão no painel frontal e [Seletor de porta remota](#) (RPS). Com segurança em várias camadas, o PSD PP v4.0 KVM Switch seguro CS1144DP4 ATEN garante segurança de área de trabalho de elevado nível e proteção de dados para aplicações como agências governamentais e militares, fornecedores de assistência médica, instituições bancárias e financeiras e outras organizações que geralmente lidam com informações confidenciais ou dados confidenciais em redes separadas.

Nota: 1. O [Seletor de porta remota](#) Não é fornecido na embalagem e precisa de ser comprado separadamente.



Caraterísticas

• Em conformidade com os critérios comuns NIAP

- Compatível com os requisitos de segurança PSD PP v4.0 (Perfil de Proteção para Dispositivo de Partilha de Periféricos, Versão 4.0)

• Segurança em várias camadas

- Always-on chassis intrusion detection – torna a série PSD PP v4.0 KVM Switch seguro ATEN inoperante quando a violação física é detetada
- Tamper-evident labels – fornece indicação visual de qualquer tentativa de aceder aos componentes internos do PSD PP v4.0 KVM Switch seguro ATEN
- Firmware não reprogramável – impede a reprogramação do firmware PSD PP v4.0 KVM Switch seguro ATEN
- Conetividade restrita de periféricos – HIDs (Human Interface Devices) não autorizados, o vídeo é rejeitado
- Seleção de porta através de botões de pressão / [Seleção de porta remota](#) (RPS) ¹ apenas para aumentar a segurança
- Indicadores LED para filtragem de periféricos e estado de segurança KVM
- A filtragem de áudio rigorosa protege contra vazamento de áudio.
- Carcaça de metal reforçado

• Isolamento de canal de dados e fluxo de dados unidirecional

- Verdadeiro isolamento do caminho de dados – os dados não podem ser transferidos entre computadores
- O PSD PP v4.0 KVM Switch seguro ATEN controla e isola o fluxo de dados entre dispositivos de consola e computadores conectados
- O fluxo de dados unidirecional entre os dispositivos da consola e o computador selecionado é garantido
- Suporta áudio analógico (apenas coluna) ²

• Proteção de dados do utilizador

- Os dados do teclado/rato do PSD PP v4.0 KVM Switch seguro ATEN são excluídos automaticamente após a transmissão e automaticamente eliminados quando o foco da porta KVM é alternado

• Gestão de segurança

- Suporta configuração administrativa de filtragem de portas de teclado/rato para rejeitar dispositivos USB HID específicos
- Fornece funções administrativas para administradores autorizados auditarem dados de log KVM

• Qualidade Superior de Vídeo

- Qualidade de vídeo superior – até 4K (3840 x 2160 a 30Hz) ³
- Video DynaSync™ – A tecnologia exclusiva ATEN elimina problemas de exibição de inicialização e otimiza as resoluções ao alternar entre diferentes fontes

1. O [Seleção de porta remota](#) Não é fornecido na embalagem e precisa de ser comprado separadamente.

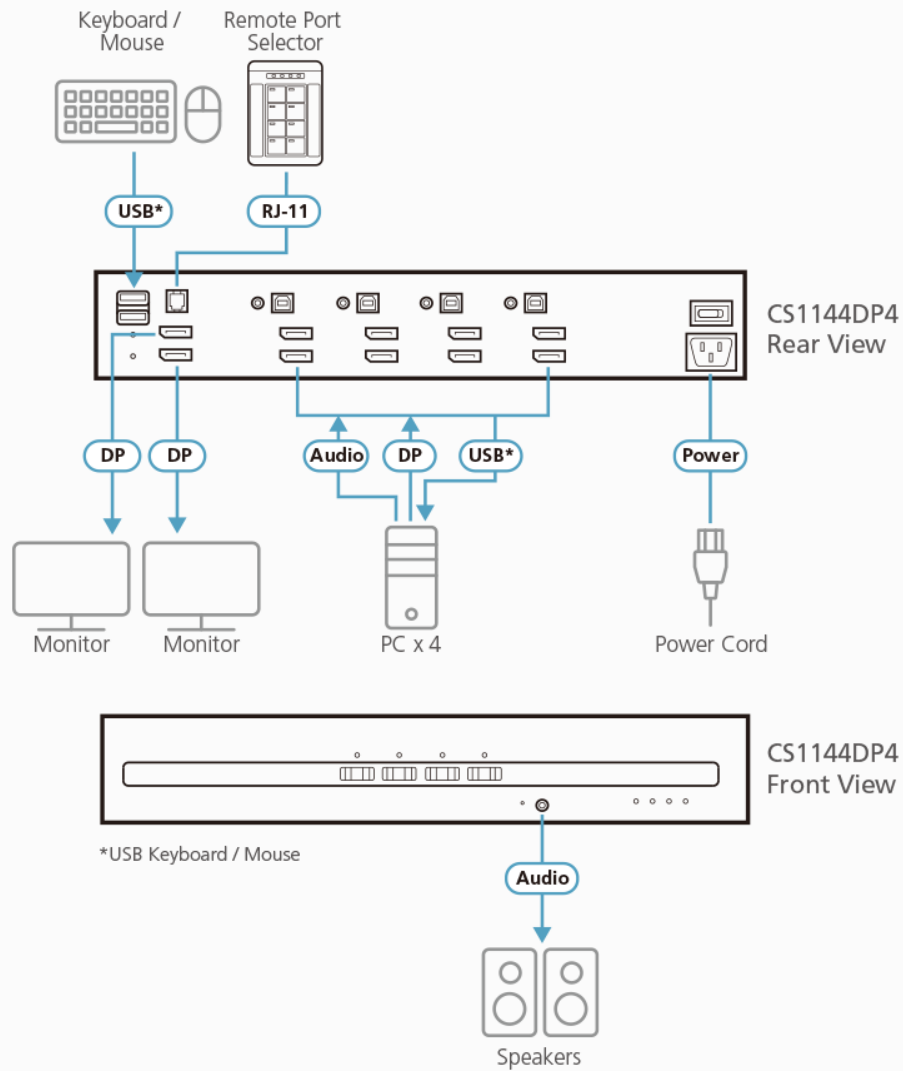
2. Apenas a inserção de dados de coluna analógica é suportada.

3. A série DisplayPort KVM Switch seguro suporta resoluções de saída de vídeo da consola de até 3840 x 2160 a 30 Hz.

Especificações

Ligações do computador	4
Seleção de portas	Botões de pressão, Seletor de porta remota
Conectores	
Portas de consola	2 x DisplayPort fêmea (preto) 2 x USB tipo A fêmea (branco) 1 x conector mini stereo fêmea (verde; painel frontal)
Portas KVM	4 x USB tipo B fêmea (branco) 8 x DisplayPort fêmea (preto) 4 x conector mini stereo fêmea (verde)
Energia	1 x ficha AC de 3 pinos
Seletor de porta remota	1 x RJ-11 (preto; painel traseiro)
Computadores	
Seleção de portas	4 x botões de pressão
Reposição	1 x botão semi-entalhado
Energia	1 x Rocker
LED	
Energia	1 (verde)
Online / Seleccionado (Porta KVM)	4 (laranja)
Vídeo	2 (verde)
Bloqueio de tecla	3 (verde)
Emulação	
Teclado / Rato	USB
Vídeo	Máx. 3840 x 2160 a 30 Hz (UHD)
Tensão nominal	100–240V~; 50-60 Hz; 1,5A
Consumo de energia	AC110V:13.9W:87BTU/h AC220V:13.9W:87BTU/h Nota: ● A medição em Watts indica o consumo de energia típico do dispositivo sem carga externa. ● A medição em BTU/h indica o consumo de energia do dispositivo quando este está totalmente carregado.
Especificações ambientais	
Temperatura de funcionamento	0–50°C
Temperatura de armazenamento	-20-60°C
Humidade	0 a 80% RH, não condensante
Propriedades físicas	
Caixa	Metal
Peso	2.15 kg (4.74 lb)
Dimensões (C x L x A)	33.50 x 16.39 x 6.55 cm (13.19 x 6.45 x 2.58 in.)
Nota	Para alguns produtos de montagem em prateleira, tenha em consideração que as dimensões físicas padrão LxPxA são expressas no formato CxLxA.

Diagrama



ATEN International Co., Ltd.

3F, No.125, Sec. 2, Datong Rd., Sijhih District., New Taipei City 221, Taiwan
 Phone: 886-2-8692-6789 Fax: 886-2-8692-6767
 www.aten.com E-mail: marketing@aten.com



© Copyright 2015 ATEN® International Co., Ltd.
 ATEN and the ATEN logo are trademarks of ATEN International Co., Ltd.
 All rights reserved. All other trademarks are the property of their respective owners.