

CS1148DP4

Switch KVM seguro de ecrã duplo de 8 portas USB DisplayPort (em conformidade com PSD PP v4.0)



O switch KVM seguro PSD PP v4.0 CS1148DP4 da ATEN foi projetado especificamente para dar resposta aos rigorosos requisitos de segurança de instalações seguras de defesa e recolha de informações. O switch KVM seguro PSD PP v4.0 CS1148DP4 é compatível com a norma PSD PP v4.0 (Perfil de Proteção para Dispositivo de Partilha Periférico, Versão 4.0) certificado pela National Information Assurance Partnership (NIAP).

O switch KVM seguro PSD PP v4.0 CS1148DP4 fornece isolamento entre fontes de computador e periféricos enquanto partilha um único conjunto de teclado, rato, monitor e coluna entre computadores conectados de várias classificações de segurança. A conformidade com PSD PP v4.0 garante que os recursos de partilha de periféricos forneçam a máxima segurança de dados do utilizador ao alternar o foco da porta, evitando fluxos de dados não autorizados ou vazamentos entre fontes conectadas. As principais proteções incluem isolamento e fluxo de dados unidirecional, conectividade periférica restrita e filtragem, proteção de dados do utilizador, filtragem e gestão de dispositivos configuráveis, filtragem de áudio estrita e design à prova de adulteração sempre ativo, mantendo ativos confidenciais isolados e fornecendo segurança avançada e design de fácil utilização para implantação instantânea segura.

Para aumentar a segurança, o switch KVM seguro PSD PP v4.0 CS1148DP4 oferece apenas métodos de comutação manual, incluindo botoneiras no painel frontal e [Seletor de porta remota](#) (RPS) ¹. Com segurança em várias camadas, o switch KVM seguro PSD PP v4.0 CS1148DP4 garante segurança de área de trabalho de alto nível e proteção de dados para aplicações como agências governamentais e militares, fornecedores de assistência médica, instituições bancárias e financeiras e outras organizações que geralmente lidam com informações confidenciais ou dados confidenciais em redes separadas.

Nota:

1. O [Seletor de porta remota](#) não é fornecido na embalagem e requer uma compra separada.



Caraterísticas

- **Em conformidade com os critérios comuns NIAP**

- Compatível com os requisitos de segurança PSD PP v4.0 (perfil de proteção para dispositivo de partilha periférico, Versão 4.0)

- **Segurança multicamada**

- Detecção de intrusão de chassis sempre ativa – torna a série Switch KVM seguro PSD PP v4.0 da ATEN inoperante quando a violação física é detetada
- Etiquetas invioláveis – fornece indicação visual de qualquer tentativa de aceder aos componentes internos do Switch KVM seguro PSD PP v4.0 da ATEN
- Firmware não reprogramável – impede a reprogramação do firmware do Switch KVM seguro PSD PP v4.0 da ATEN
- Conetividade periférica restrita – HIDs (Human Interface Devices - dispositivos de interface humana) não autorizados e vídeo são rejeitados
- Seleção de porta através de botoneiras / [Seleção de porta remota](#) (RPS) ¹ apenas para aumentar a segurança
- Indicadores LED para filtragem periférica e estado de segurança KVM
- A filtragem de áudio rigorosa protege contra fuga de áudio
- Invólucro de metal resistente

- **Isolamento de canal de dados e fluxo de dados unidirecional**

- Isolamento de caminho True data – os dados não podem ser transferidos entre computadores
- O Switch KVM seguro PSD PP v4.0 da ATEN controla e isola o fluxo de dados entre dispositivos de consola e computadores conectados
- É assegurado o fluxo de dados unidirecional entre dispositivos de consola e o computador selecionado
- Suporta áudio analógico (apenas coluna) ²

- **Proteção de dados do utilizador**

- Os dados de teclado / rato do Switch KVM seguro PSD PP v4.0 da ATEN é automaticamente apagado após transmissão e automaticamente removidos quando o foco da porta KVM é alterado

- **Gestão de segurança**

- Suporta configuração administrativa de filtragem de portas de teclado / rato para rejeitar dispositivos USB HID específicos
- Fornece funções administrativas para administradores autorizados poderem auditar dados de log KVM

- **Qualidade Superior de Vídeo**

- Qualidade superior de vídeo – até 4K (3840 x 2160 a 30Hz) ³
- Video DynaSync™ – Tecnologia ATEN exclusiva que elimina problemas de exibição de inicialização e otimiza as resoluções ao comutar entre origens diferentes

1. O [Seleção de porta remota](#) não é fornecido na embalagem e requer uma compra separada.

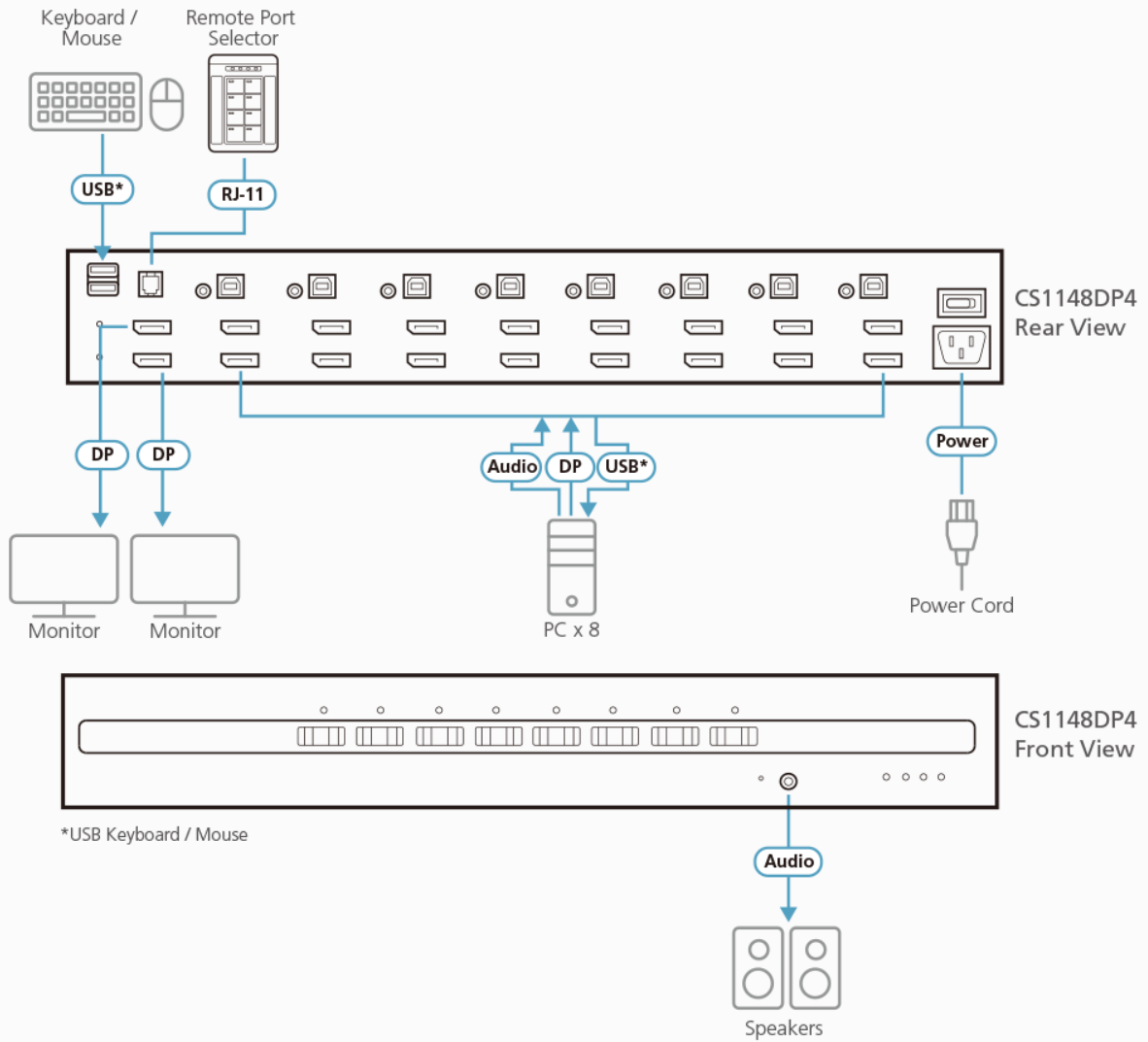
2. Apenas é suportada a inserção de dados de coluna analógica.

3. A série Switch KVM seguro DisplayPort suporta resoluções de saída de consola de vídeo até 3840 x 2160 a 30 Hz.

Especificações

Ligações do computador	8
Seleção de portas	Botões, Seletor de porta remota
Conectores	
Portas de consola	2 x DisplayPort fêmea (preto) 2 x USB tipo A fêmea (branco) 1 x conector mini stereo fêmea (verde; painel frontal)
Portas KVM	8 x USB tipo B fêmea (branco) 16 x DisplayPort fêmea (preto) 8 x conector mini stereo fêmea (verde)
Energia	1 x ficha AC de 3 pinos
Seletor de porta remota	1 x RJ-11 (preto; painel traseiro)
Computadores	
Seleção de portas	8 x botões
Reposição	1 x botão semi-entalhado
Energia	1 x basculante
LED	
Energia	1 (verde)
Online / Seleccionado (Porta KVM)	8 (laranja)
Vídeo	2 (verde)
Bloqueio de tecla	3 (verde)
Emulação	
Teclado / Rato	USB
Vídeo	Máx. 3840 x 2160 a 30 Hz (UHD)
Tensão nominal	100–240V~; 50-60 Hz; 1,5A
Consumo de energia	AC110V:24.4W:136BTU/h AC220V:24.2W:135BTU/h Nota: ● A medição em Watts indica o consumo de energia típico do dispositivo sem carga externa. ● A medição em BTU/h indica o consumo de energia do dispositivo quando este está totalmente carregado.
Especificações ambientais	
Temperatura de funcionamento	0–50°C
Temperatura de armazenamento	-20-60°C
Humidade	0 a 80% RH, não condensante
Propriedades físicas	
Caixa	Metal
Peso	3.18 kg (7 lb)
Dimensões (C x L x A)	43.24 x 20.49 x 6.55 cm (17.02 x 8.07 x 2.58 in.)
Nota	Para alguns produtos de montagem em prateleira, tenha em consideração que as dimensões físicas padrão LxPxA são expressas no formato CxLxA.

Diagrama



ATEN International Co., Ltd.

3F, No.125, Sec. 2, Datong Rd., Sijhih District., New Taipei City 221, Taiwan
 Phone: 886-2-8692-6789 Fax: 886-2-8692-6767
 www.aten.com E-mail: marketing@aten.com



© Copyright 2015 ATEN® International Co., Ltd.
 ATEN and the ATEN logo are trademarks of ATEN International Co., Ltd.
 All rights reserved. All other trademarks are the property of their respective owners.