

CE820

Extensão KVM USB HDMI HDBaseT™ 2.0 (4K a 100 m)



El extensor de KVM USB HDMI HDBaseT™ 2.0 ATEN CE820 integra las tecnologías HDBaseT™ 2.0 más modernas para ofrecer señales de vídeo HDMI 4K, audio estéreo, USB, Ethernet* y RS-232 a una distancia de hasta 100 metros a través de un solo cable Cat 6/[2L-2910](#) Cat 6. HDBaseT™ 2.0 garantiza la máxima fiabilidad de transmisión del mercado y hace posible la capacidad de largo alcance que lleva las señales Full HD 1080P a distancias de hasta 150 metros. Con una sencilla instalación con un solo cable que admite varias señales, el CE820 resulta ideal para aplicaciones en las que se necesita práctico acceso remoto, como centros de control de transporte, instalaciones médicas, almacenes industriales y estaciones de trabajo ampliadas.

*Nota: el extensor CE820-AT soporta Ethernet, mientras que el extensor CE820-ATA no.



Caraterísticas

- Es compatible con la tecnología HDBaseT™ 2.0
 - Extiende las señales de vídeo, audio, USB, RS-232 y Ethernet ¹ a través de un solo cable Cat 6/6a o [2L-2910](#) Cat 6
 - Detección y corrección de errores de bit mejorada para resistir a interferencias de señal durante transmisiones de vídeo de alta calidad
 - Detección de estado e indicación LED de la transmisión de señal HDBaseT™ en la unidad remota
- Búfer EDID para fluidez de encendido y la máxima calidad de imagen
- HDMI (3D, Color profundo, 1080P, 4K); compatible con HDCP 2.2
- Excelente calidad de vídeo a larga distancia
 - Modo HDBaseT™ estándar hasta 4K a 100 m (Cat 6/6a / [2L-2910](#))
 - Modo HDBaseT™ de largo alcance hasta 1080P a 150 m
- Switch de modo de largo alcance – cambia entre los modos HDBaseT™ estándar y largo alcance con total facilidad
- Admite audio estéreo de 2 canales individual y puertos USB 2.0 a velocidad completa
- Admite la función Reactivar PC mediante un solo pulsador a través del canal RS-232 ²
- Protección ESD 8 KV/15 KV integrada (tensión de contacto de 8 KV; tensión del aire de 15 KV)

Nota:

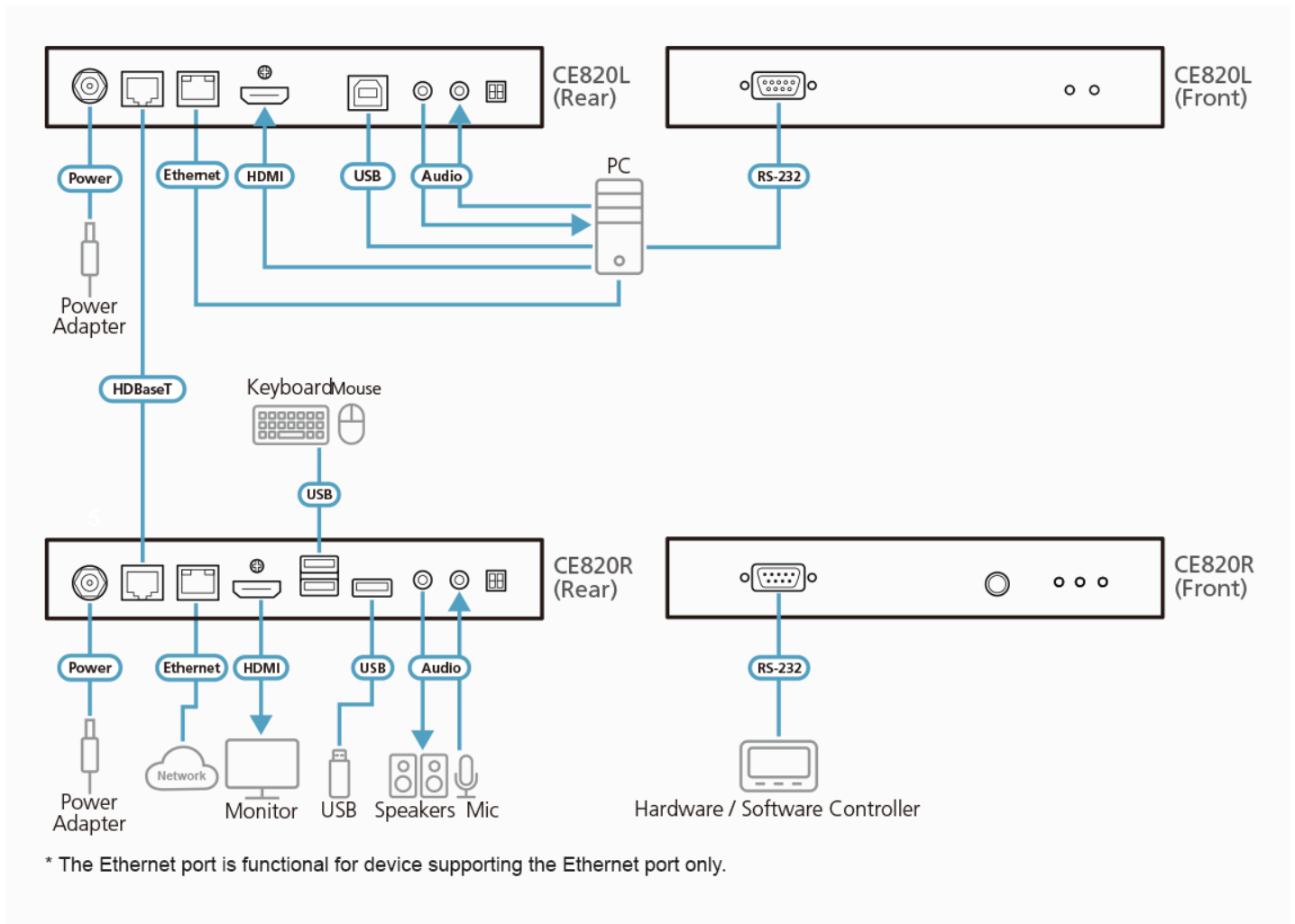
1. El extensor CE820-AT soporta Ethernet, mientras que el extensor CE820-ATA no.
2. Para que esta función funcione, el ordenador debe ser compatible con Wake-Up Ring

Especificações

Function	CE820L	CE820R
Conectores		
Portas de consola	N/D	1 x HDMI Fêmea (Preto) 3 x USB Tipo A Fêmea 1 x Ficha Mini Estéreo Fêmea (Verde) 1 x Ficha Mini Estéreo Fêmea (Rosa) 1 x RJ-45 Fêmea (Preto)
		Nota: As portas RJ-45 são funcionais para dispositivos que suportam a porta Ethernet

Portas KVM	1 x HDMI Fêmea (Preto) 1 x USB Tipo B Fêmea (Branco) 1 x Ficha Mini Estéreo Fêmea (Verde) 1 x Ficha Mini Estéreo Fêmea (Rosa) 1 x RJ-45 Fêmea (Preto) Nota: As portas RJ-45 são funcionais para dispositivos que suportam a porta Ethernet	N/D
RS-232	1 x DB-9 Fêmea (Preto)	1 x DB-9 Macho (Preto)
Energia	1 x Ficha DC com bloqueio	1 x Ficha DC com bloqueio
Unidade para Unidade	1 x RJ-45 Fêmea (Preto)	1 x RJ-45 Fêmea (Preto)
LED		
Energia	1 (Verde)	1 (Verde)
Ligação	1 (Laranja)	1 (Laranja)
Saída de vídeo	N/D	1 (Laranja)
Comutadores		
Interruptor de Modo de Longo Alcance	1 x Interruptor deslizante	1 x Interruptor deslizante
Atualização de firmware	1 x Interruptor deslizante	1 x Interruptor deslizante
Botões de pressão		
Botão de ativação	N/D	1 x Botão
Vídeo	Até 4K a 90 m (Cat 5e) / 100 m (Cat 6/6a/ATEN 2L-2910 Cat 6) 1080P a 100 m (Cat 5e/6/6a) *4K suportado: 4096 x 2160 / 3840 x 2160 a 60 Hz (4:2:0); 4096 x 2160 / 3840 x 2160 a 30 Hz (4:4:4)	Até 4K a 90 m (Cat 5e) / 100 m (Cat 6/6a/ATEN 2L-2910 Cat 6) 1080P a 100 m (Cat 5e/6/6a) *4K suportado: 4096 x 2160 / 3840 x 2160 a 60 Hz (4:2:0); 4096 x 2160 / 3840 x 2160 a 30 Hz (4:4:4)
Consumo de energia	DC5V:2.87W:13BTU Nota: ● A medição em Watts indica o consumo de energia típico do dispositivo sem carga externa. ● A medição em BTU/h indica o consumo de energia do dispositivo quando este está totalmente carregado.	DC5V:5.37W:40BTU Nota: ● A medição em Watts indica o consumo de energia típico do dispositivo sem carga externa. ● A medição em BTU/h indica o consumo de energia do dispositivo quando este está totalmente carregado.
Especificações ambientais		
Temperatura de funcionamento	0–40°C	0–40°C
Temperatura de armazenamento	-20–60°C	-20–60°C
Humidade	0–80% HR, sem condensação	0–80% HR, sem condensação
Propriedades físicas		
Caixa	Metal	Metal
Peso	0.63 kg (1.39 lb)	0.65 kg (1.43 lb)
Dimensões (C x L x A)	18.20 x 12.19 x 2.87 cm (7.17 x 4.8 x 1.13 in.)	18.20 x 12.19 x 2.87 cm (7.17 x 4.8 x 1.13 in.)
Nota	O CE820L-AT suporta função Ethernet e o CE820L-ATA não suporta.	O CE820R-AT suporta função Ethernet e o CE820R-ATA não suporta.
Nota	Para alguns produtos de montagem em prateleira, tenha em consideração que as dimensões físicas padrão LxPxA são expressas no formato CxLxA.	

Diagrama



ATEN International Co., Ltd.

3F, No. 125, Sec. 2, Datong Rd., Sijhih District., New Taipei City 221, Taiwan
 Phone: 886-2-8692-6789 Fax: 886-2-8692-6767
 www.aten.com E-mail: marketing@aten.com

© Copyright 2015 ATEN® International Co., Ltd.
 ATEN and the ATEN logo are trademarks of ATEN International Co., Ltd.
 All rights reserved. All other trademarks are the property of their respective owners.