

## KE6940AiT

Transmissor DVI-I de ecrã duplo KVM Sobre IP com Acesso à Internet



KE6940AiT são transmissores de base IP de alto desempenho que, quando utilizados com recetores (por ex., [KE6940AR](#)), fornecem acesso de consola a partir de um local separado. A configuração permite o acesso remoto de sistemas informáticos a partir de consolas USB (teclado USB, rato USB, monitor DVI) pela intranet e internet, permitindo aos utilizadores colocar o sistema informático num ambiente protegido e de temperatura controlada, que poderá estar isolado do terminal de trabalho dos utilizadores.

KE6940AiT é compatível com o novo software Control Center Video Session Recorder ([CCVSR](#)). O [CCVSR](#) regista todas as operações em servidores acedidos através de switches KVM sobre IP. Todas as operações e arranques de alteração – desde a BIOS até ao nível do sistema, inícios de sessão e encerramentos de sessão, execução de aplicações de software e configuração do sistema operativo – fica registado e guardado num ficheiro vídeo protegido para referência de segurança e fins de resolução de problemas, etc..

A extensão KVM sobre IP DVI-I de Ecrã Duplo KE6940AiT é compatível com dois ecrã DVI a cada ponta e permite transmissões vídeo de baixa latência até 1920 x 1200 a 60 Hz.

Os transmissores são compatíveis com ligações através de uma porta RJ-45 ou ranhura SFP. O transmissor pode ser ligado diretamente a um recetor ou diretamente um ao outro, ou através de uma rede de alta velocidade por LAN com base cobre ou fibra. Usando a ranhura SFP com módulo de expansão de fibra SFP de 1Gbps\* em rede de fibra ótica, pode prolongar as distâncias de transmissão até 10 km. KE6940AiT possui também dupla fonte de alimentação para redundância, para garantir a fiabilidade dos serviços

Como extensão de matriz de base IP, KE6940AiT pode ser usada como extensão ponto-a-ponto / ponto-a-multiponto / multiponto-a-ponto, ou integrada num Sistema de Matriz KVM sobre IP (multiponto-a-multiponto) quando usada em conjunto com o Software de Gestão de Matriz KE ([CCKM](#)), para aplicações mais flexíveis em diferentes situações de trabalho.

Ao implementar o Software de Gestão de Matriz KE ([CCKM](#)) com KE6940AiT, os administradores de TI podem beneficiar de funcionalidades avançadas como deteção automática de todos os dispositivos KE6940AiT na mesma subrede para uma rápida instalação ou configuração, autenticação e autorização por nome de utilizador/palavra-passe, e possibilidade de definir diferentes tipos de ligação que podem ser comutadas e partilhadas. As funcionalidades de segurança incluem protecção extra, suporte para encriptação AES-128bits para transmissão protegida de dados, ao passo que a autenticação RADIUS, LDAP, AD ou utilizador remoto proporciona uma camada adicional de protecção na ligação. Para além disso, com suporte RS-232 e Auto MDIX, KE6940AiT é a forma mais eficaz e menos onerosa de obter uma extensão digital total a partir de qualquer lado da intranet.

\*O módulo SFP ([2A-136G](#) / [2A-137G](#)) é vendido em separado. Contacte o seu representante ATEN para informações do produto.

## Caraterísticas

### • Funcionalidades avançadas\*

- [Ligação de matriz ATEN](#) – permite que ligue transmissores e receptores instantâneos e realize a comutação de portas e perfis em tempo real num iPad
- Suporte para gravação de operações informáticas remotas usando [CCVSR](#)
- Comutação Sem Limites – basta deslocar o cursor pelas margens do ecrã para comutar entre diferentes recetores (Rx)
- "Push"e"Pull" – partilhe conteúdos de forma imediata para/de um só Rx ou mural vídeo com um só clique
- Murais vídeo – crie múltiplos murais vídeo com até 8 x 8 (máx. 64 ecrãs) em cada disposição
- Agendamento avançado – melhora a eficácia e economiza dinheiro ao permitir que as ligações sejam definidas com base numa hora e data
- Transmissor Virtual – para transmitir vídeo, áudio, USB e fontes de série de forma independente a partir de diferentes Tx
- Suporte para autenticação interna e externa – suporta autenticação externa LDAP, Active Directory, RADIUS e TACACS+
- Permissões de utilizador e de grupo configuráveis para acesso e controlo dos dispositivos KE
- Controlo de acesso Rx – utilizadores na consola Tx local podem ativar / desativar o acesso Rx com um simples pressionar de botão de controlo\*\*

\*Estas funções avançadas são suportadas quando os transmissores KE são emparelhados com recetores KE e geridos pelo Software de Gestão de Matriz KE ( [CCKM](#)).

\*\*A Access Control Box KVM sobre IP ([2XRT-0015G](#)) é vendida em separado. Contacte o seu representante ATEN para informações do produto.

### • Hardware

- Suporte para failover de alimentação/rede – duplas tomadas CC para redundância de alimentação e 1 porta RJ45 e 1 porta de fibra SFP para failover de rede, para garantir a permanente disponibilidade para aplicações cruciais
- Suporte para expansões de módulo de fibra SFP 1Gbps\*\*\* até 10 km
- Processador avançado com transmissões vídeo sem perdas e de baixa latência até 1920 x 1200 a 60 Hz
- Suporta saída de vídeo digital (DVI) ou analógica (VGA)\*\*\*\*
- Áudio Ativado – suporte para altifalantes e microfone estéreo
- Suporte para transmissão de armazenamento USB de alta velocidade
- Auto-MDIX – detecção automática do tipo de cabo
- Protecção 8 KV/15 KV ESD integrada e protecção contra picos de correntes até 2 KV
- Design sem ventoinhas para funcionamento silencioso e energeticamente eficiente
- Opções de montagem:
  - [2X-021G](#) Kit de Montagem em Rack Duplo
  - [2X-031G](#) Kit de Montagem em Rack Individual
- Inclui um transformador de categoria industrial– suporte para temperaturas de funcionamento entre os 0°C - 50°C para garantir a durabilidade e adaptação a condições adversas

\*\*\*O módulo SFP ([2A-136G](#) / [2A-137G](#)) é vendido em separado. Contacte o seu revendedor ATEN para obter informações de produto.

\*\*\*\*Para converter um sinal DVI para VGA, é necessário um conversor DVI-I para VGA.

### • Gestão

- Integração com software de gravação de sessão de vídeo ATEN [CCVSR](#)
- Consola local– acesso flexível a consola local ou sobre IP
- EDID Expert™ – selecciona as melhores definições EDID para um arranque suave e ecrã da melhor qualidade possível
- Quatro modos de acesso seleccionáveis para múltiplos acessos em simultâneo (modo exclusivo/ocupar/partilhar/apanas visualizar) – os administradores podem seleccionar os modos de acesso a permissões em dispositivos de transmissão para melhorar a colaboração ou evitar interferência entre os utilizadores
- Pré-visualização no ecrã– permite aos utilizadores visualizar o vídeo de até 36 ecrãs num só monitor
- Comutação Rápida– alterna entre diferentes resoluções vídeo remotas num ecrã local em menos de 0,3 segundos
- Interface de Linha de Comandos – administradores podem controlar todos os dispositivos KE através de RS-232 ou TCP/IP usando um CLI ou aplicação de terceiros
- Suporte para comandos por teclas de atalho
- Funcionalidade de LED a piscar e apitar ajuda a localizar e identificar dispositivos

### • Segurança

- Porta LAN dedicada para ligações KE directas – pode estar isolada da rede empresarial
- Transmissão de dados protegida – encriptação AES-128bits para proteger todos os dados antes de serem transmitidos por uma rede e desencriptação de dados no recetor
- Suporte para o protocolo da norma de indústria Transport Layer Security (TLS)

### • Multimédia virtual

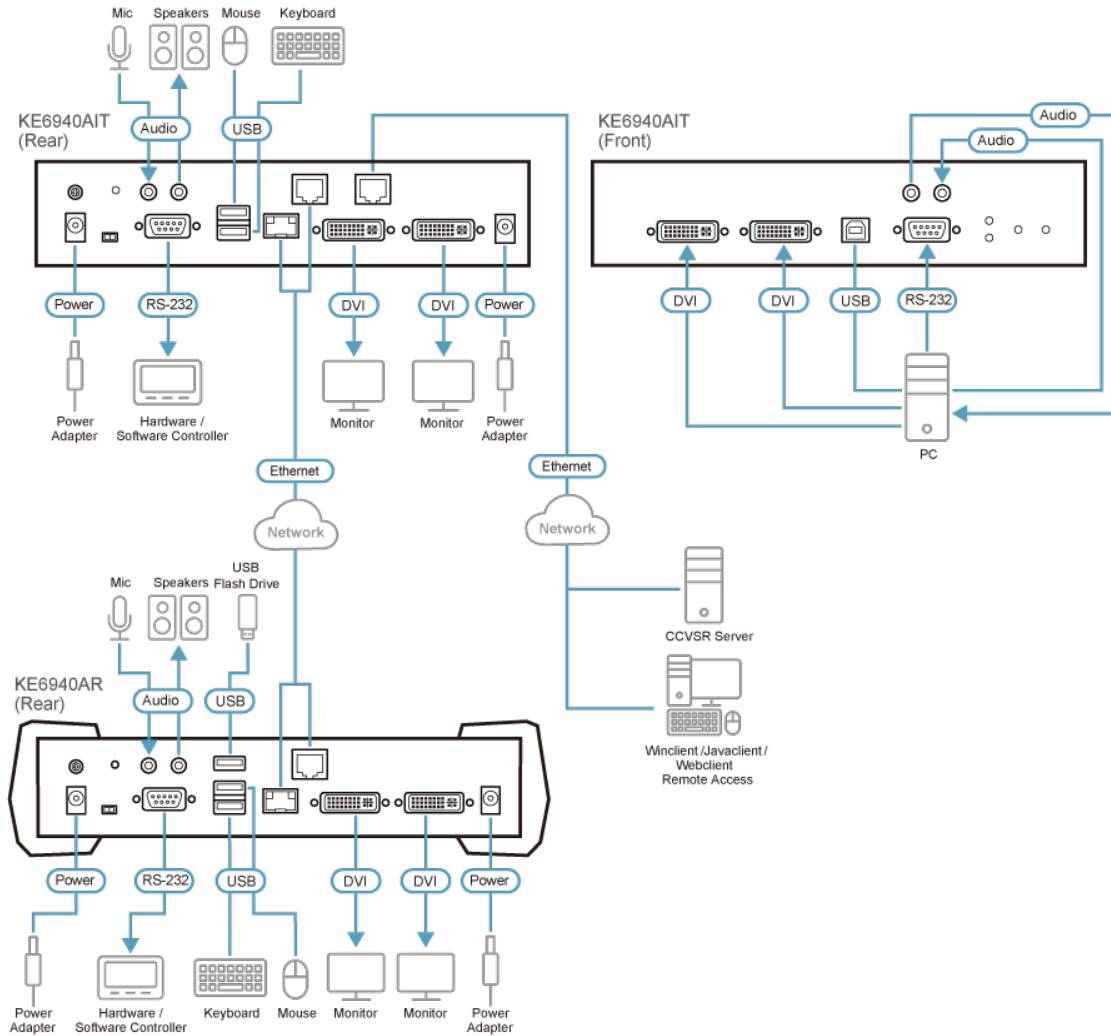
- O modo de transmissão de armazenamento USB melhora o desempenho da transmissão de dados, ideal para transferências de ficheiros, patch de sistema operacional, instalações de software e testes de diagnóstico
- Suporte unidades de USB 2.0 DVD/CD, dispositivos de armazenamento em massa USB, unidade de disco rígido de PC e imagens ISO
- Suporte para Leitor de Smart Card/CAC

**Especificações**

Conectores	
Portas de consola	2 x USB Tipo A Fêmea (Branco) 2 x DVI-I Fêmea (Branco) 1 x Ficha Mini Estéreo (Verde) 1 x Ficha Mini Estéreo (Rosa) 1 x DB-9 Macho (Preto)
Portas KVM	1 x USB Tipo B Fêmea (Branco) 2 x DVI-I Fêmea (Branco) 1 x Ficha Mini Estéreo (Verde) 1 x Ficha Mini Estéreo (Rosa) 1 x DB-9 Fêmea (Preto)
Energia	2 x Ficha DC (Preto)
Portas LAN	1 x RJ-45 (Preto) 1 x Ranhura para SFP
Portas de Internet	1 x RJ-45 (Preto)
Porta USB	N/D
Computadores	
OSD	N/D
Vídeo	N/D
Gráficos	N/D
Reposição	1 x Botão semi-embutido
Seleção de modo	1 x Interruptor Deslizante (Auto, Configuração RS-232/Controlo de Acesso, Local)
LED	
Ligação	1 (10: Laranja / 100: Laranja & Verde / 1000: Verde)
Energia	1 (Azul)
Local	1 (Verde)
Remoto	1 (Verde)
Emulação	
Teclado / Rato	USB
Consumo de energia	12 V DC, 18,36 W, 90 BTU/h  Nota: ● A medição em Watts indica o consumo de energia típico do dispositivo sem carga externa. ● A medição em BTU/h indica o consumo de energia do dispositivo quando este está totalmente carregado.
Resolução de vídeo	Até 1920 x 1200 a 60 Hz
Especificações ambientais	
Temperatura de funcionamento	0 - 50 °C
Temperatura de armazenamento	-20 - 60 °C
Humidade	0 - 95% HR, sem condensação
Propriedades físicas	
Caixa	Metal
Peso	1,18 kg (2,6 lb)
Dimensões (C x L x A)	21,50 x 16,33 x 4,18 cm (8,46 x 6,43 x 1,65 pol.)
Nota	Para alguns produtos de montagem em prateleira, tenha em consideração que as dimensões físicas padrão LxPxA são expressas no formato CxLxA.

Diagrama

► Diagram



**ATEN International Co., Ltd.**

3F., No.125, Sec. 2, Datong Rd., Sijhih District., New Taipei City 221, Taiwan  
 Phone: 886-2-8692-6789 Fax: 886-2-8692-6767  
 www.aten.com E-mail: marketing@aten.com



© Copyright 2015 ATEN® International Co., Ltd.  
 ATEN and the ATEN logo are trademarks of ATEN International Co., Ltd.  
 All rights reserved. All other trademarks are the property of their respective owners.