

2XRT-0015G

Caixa de Controlo de Acesso KVM sobre IP



A Caixa de Controlo de Acesso KVM sobre IP 2XRT-0015G permite aos utilizadores ativar ou desativar o privilégio de controlo remoto sobre IP com o simples pressionar de um botão de controlo. Quando instalada com o Transmissor da Série KVM através de IP¹, 2XRT-0015G permite aos utilizadores ativar ou desativar de forma rápida e sem esforço o privilégio de controlo a partir do Recetor, tornando as operações apenas possíveis ao utilizador na consola local.²

Configurar a 2XRT-0015G é rápido e fácil. Basta ligar os cabos de 2XRT-0015G ao transmissor KVM através de IP³. Não é necessária a instalação de software nem configurar dispositivos – basta ligar. Para além disso, o comprimento de cabo de 2XRT-0015G atinge 5 metros, permitindo a ligação ao transmissor a distância mais longas, para uma instalação mais flexível.

Nota:

1. Desloque para baixo para saber mais acerca de produtos compatíveis.
2. O interruptor deslizante na parte de trás do Transmissor KVM sobre IP tem de ser colocado na posição RS-232 Config / Controlo de Acesso.
3. Ligue o conector RS-232 de 2XRT-0015G à Porta RS-232 do Transmissor KVM através de IP e ligue o conector USB de 2XRT-0015G a um computador, para alimentação por bus USB.

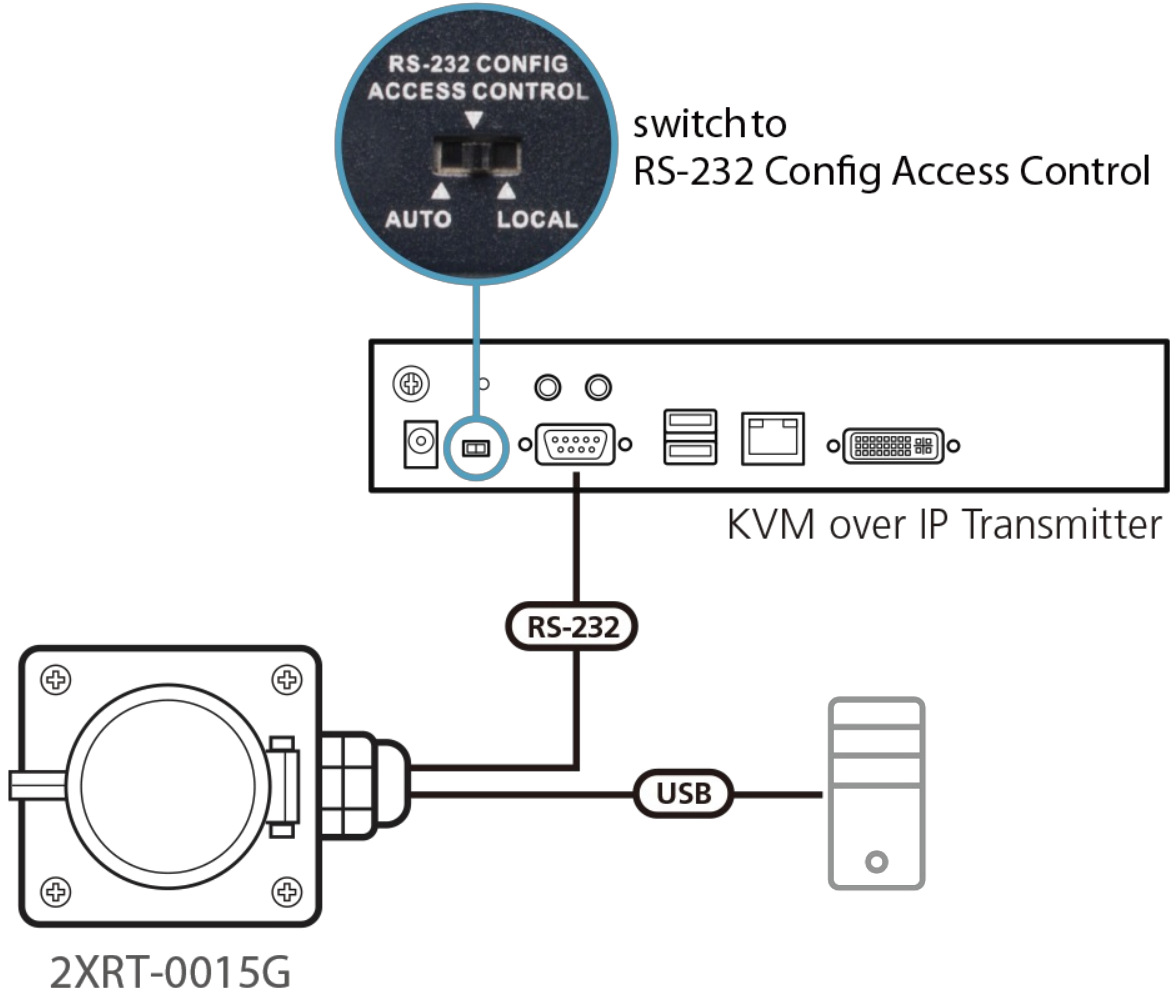
Caraterísticas

- Utilizadores na consola local de Tx podem ativar / desativar o privilégio de controlo Rx com o simples pressionar de um botão de controlo
- Plug-and-play – não é necessária instalação de software em nenhum dos lados
- Design de alimentação por bus USB - sem ser necessário transformador externo
- Fácil de operar
- Comprimento do cabo atinge 5 metros para intalação mais flexível

Especificações

| | |
|-----------------------|---|
| Função | 2XRT-0015G |
| Conectores | |
| Ligação | USB, PS/2, RJ-11, RS-232 |
| LED | |
| Estado | Pressionado: Luz Vermelha Libertado: Escurecida |
| Propriedades físicas | |
| Caixa | Plástico |
| Peso | 0,43 kg (0,95 lb) |
| Dimensões (C x L x A) | 7,20 x 10,39 x 11,00 cm (2,83 x 4,09 x 4,33 pol.) |
| Nota | Para alguns produtos de montagem em prateleira, tenha em consideração que as dimensões físicas padrão LxPxA são expressas no formato CxLxA. |

Diagrama



ATEN International Co., Ltd.

3F, No.125, Sec. 2, Datong Rd., Sijhih District., New Taipei City 221, Taiwan
Phone: 886-2-8692-6789 Fax: 886-2-8692-6767
www.aten.com E-mail: marketing@aten.com



© Copyright 2015 ATEN® International Co., Ltd.
ATEN and the ATEN logo are trademarks of ATEN International Co., Ltd.
All rights reserved. All other trademarks are the property of their respective owners.