

KE6910

Extensor 2K DVI-D Dual Link KVM sobre IP



O Extensor KE6910 2K DVI-D Dual Link KVM sobre IP consiste num transmissor de alto desempenho com base IP (KE6910T) que liga ao computador e recetor (KE6910R) que fornece acesso de consola a partir de um local em separado. O KE6910 permite acesso a um sistema informático a partir de uma consola USB remota (teclado USB, rato USB, monitor DVI) pela intranet, permitindo aos utilizadores localizar computadores num ambiente protegido e de temperatura controlada, que está isolado do terminal de trabalho dos utilizadores.

O KE6910 é compatível com um ecrã DVI em cada terminal, proporcionando resoluções vídeo até 2560 x 2048 a 50 Hz e qualidade de compressão vídeo sem falhas nem perdas, com latência mínima. O extensor é também compatível com resolução vídeo 2K x 2K (2048 x 2048 a 60 Hz), muito usada na indústria do Controlo de Tráfego Aéreo (ATC).

O KE6910 é compatível com ligações através de uma porta RJ-45 ou ranhura SFP. O transmissor e recetor podem ser ligados ou diretamente um ao outro ou através de uma rede de alta velocidade, através de uma LAN de cobre ou fibra, garantindo a disponibilidade do acesso remoto aos servidores, 24 horas por dia, 7 dias por semana. Para ligar através da ranhura SFP, o extensor é compatível com expansões por módulo de fibra 1Gbps SFP¹, permitindo ligações através de rede de fibra ótica prolongar as distâncias de transmissão até 10Km. O KE6910 dispõe igualmente dupla fonte de alimentação para redundância.

O KE6910 pode ser colocado numa secretária, montado numa parede ou na parte de trás de um bastidor com o seu design de montagem em bastidor 0U economizador de espaço. Como extensor de matriz com base em IP, o KE6910 pode ser usado como extensor ponto-a-ponto / ponto-a-multiponto / multiponto-a-ponto, ou integrado num sistema de matriz KVM sobre IP (multiponto-a-multiponto) quando combinado com o [CCKM](#), proporcionando aplicações mais flexíveis em diferentes ambientes de trabalho.

Quando integrado com o [CCKM](#), o KE6910 suporta características mais avançadas, tais como bloqueio de autenticação, redundância de ligação, alerta de desconexão, comutação sem limites, "Push" e "Pull", configurações de vídeo wall e multi-ecrã, e programação de perfis que proporcionam acesso ininterrupto com ferramentas de controlo rápidas e fáceis para utilizar o KE6910 através de uma rede.

Mais funções incluem deteção automática de todos os Extensores KVM sobre IP² na mesma subrede para uma instalação ou configuração mais rápida, autenticação e autorização por nome de utilizador / palavra-passe, e a possibilidade de definir diferentes tipos de ligação que podem ser comutadas e partilhadas. As funcionalidades de segurança proporcionam também proteção adicional, suporte para encriptação AES para transmissões de dados protegidas, ao passo que a autenticação RADIUS, LDAP, AD ou de utilizador remoto proporciona uma camada adicional de segurança de ligação; para além disso, com um OSD, suporte RS-232 e Auto MDIX, KE6910 é a forma mais económica e prática de obter uma extensão totalmente digital a partir de qualquer lugar na intranet.

Quer esteja a monitorizar, trabalhar com, controlar ou a prolongar o acesso ao computador, o Sistema de Matriz KVM sobre IP é adaptável a uma infindável variedade de ambientes de trabalho e configurações de terminais, para proporcionar soluções em centros de gestão de tráfego, centros de vigilância, salas de situação, centros de comando, centros de controlo de serviços públicos, sistemas de monitorização de radiodifusão, centros de operações de rede (NOC), e muitos outros setores onde é necessário haver extensores de matriz.

Nota:

1. O módulo SFP ([2A-136G](#) / [2A-137G](#)) é vendido em separado. Contacte o seu distribuidor ATEN para informações de produto.

2. Referir-se a www.aten.com para mais informações sobre os Extensores KVM sobre IP. Para obter a lista mais recente de comutadores de rede compatíveis, visite: [Centro de Suporte ATEN](#) para mais informações.

Caraterísticas

• Funcionalidades exclusivas para o Setor ATC¹

- Suporta resolução de vídeo 2K x 2K (2048 x 2048 @ 60Hz)
- Comutação sem limites – basta mover o cursor do rato através dos limites do ecrã para alternar entre diferentes receptores (Rx)
- Comutação rápida – alterna entre diferentes resoluções de vídeo remotas num ecrã local em 0,3 segundos
- "Push" e "Pull" – partilha conteúdos instantaneamente de/para um único Rx ou mural de vídeo com apenas um clique
- Bloqueio de autenticação – inicia automaticamente a sessão quando o sistema é reiniciado após ter sido desligado
- Redundância de conexão – conecta-se automaticamente a outro transmissor (Tx) após a desconexão com o Tx original, garantindo acesso constante aos servidores
- Alerta de desconexão – Mensagem de aviso pop-up e bipes de alarme em loop notificam os utilizadores sobre o estado da desconexão
- Suporta alimentação / failover de rede – garante disponibilidade constante para aplicações de missão crítica (2 tomadas DC para KE6910; 1 RJ-45 e 1 fibra SFP para failover de rede)

• Funcionalidades avançadas¹

- **Ligação de matriz ATEN** – permite aos utilizadores ligar instantaneamente transmissores e receptores e efetuar a comutação de portas e perfis em tempo real num iPad
- Video Walls – cria vários video walls com até 12 x 12 (144 ecrãs no máximo) em cada disposição
- Conexões flexíveis – permite várias conexões de extensor e matriz para instalações com vários monitores e aplicações de video wall
- Pré-visualização no ecrã (Modo Panel Array™) – permite aos utilizadores visualizar o vídeo de até 36 ecrãs num único ecrã
- Programação avançada – melhora a eficiência e poupa custos, permitindo que as ligações sejam definidas com base na hora e na data
- As ligações de canal permitem que os dispositivos RX se liguem a vários dispositivos TX; para transmitir vídeo, áudio, USB e fontes de série de forma independente
- Transmissor virtual – transmite de forma independente fontes de vídeo, áudio, USB e série a partir de diferentes Tx
- Suporte de autenticação interna e externa – suporta autenticações externas LDAP, Active Directory, RADIUS e TACACS+
- Configurações avançadas de autorização de utilizadores – os administradores podem definir quatro modos de acesso de permissões em dispositivos Tx para colaboração ou para evitar interferências entre utilizadores
- Agrupamento vídeo de até 4 conjuntos de dispositivos da série KE para suportar aplicações Multi-Display
- Permissões configuráveis de utilizador e grupo para acesso e controlo de extensores KVM sobre IP
- Controlo de acesso Rx – os utilizadores na consola local Tx podem ativar/desativar o acesso Rx premindo simplesmente um botão de controlo ²

Nota:

1. Estas funções avançadas são suportadas quando os transmissores KE são emparelhados com recetores KE e geridos por [CCKM](#).
2. A Caixa de Controlo de Acesso KVM sobre IP ([2XRT-0015G](#)) é vendida em separado. Contacte o seu revendedor ATEN para obter informações sobre o produto

• Hardware

- Suporta expansões de módulos de fibra SFP de 1 Gbps até 10 km ¹
- O processador avançado proporciona transmissões de vídeo sem perdas e de baixa latência até 2560 x 1600 @60 Hz e 2560 x 2048 @50 Hz
- Audio ativado – suporta altifalantes estéreo e microfone
- Suporte de transmissão de armazenamento USB de alta velocidade
- Auto-MDIX – detecta automaticamente o tipo de cabo
- Proteção ESD integrada de 8KV/15KV e proteção contra surtos de 2KV
- Design sem ventoinha para operações silenciosas que são energeticamente eficientes
- Montável em rack – Opções de montagem:
 - [2X-021G](#) Kit de montagem em rack duplo
 - [2X-031G](#) Kit de montagem em rack simples
- Inclui um adaptador de energia de nível industrial – suporta temperatura de operação de 0°C- 50°C para garantir durabilidade e adaptabilidade sob condições ambientais adversas

Nota:

1. O módulo SFP ([2A-136G](#) / [2A-137G](#)) é vendido em separado. Contacte o seu revendedor ATEN para obter informações sobre o produto.

• Gestão

- Software de gestão centralizada – KVM over IP Matrix Manager ([CCKM](#)) permite aos utilizadores administrar facilmente todos os dispositivos KE com uma GUI intuitiva baseada na web
- Operação de consola dupla – controla o sistema do utilizador a partir das consolas de teclado, monitor e rato do transmissor e do recetor
- OSD (On Screen Display) no Recetor configura ambas as unidades
- EDID Expert™ – seleciona as definições EDID ideais para um arranque suave e uma visualização da mais alta qualidade
- Quatro modos de acesso selecionáveis para acesso múltiplo simultâneo (modo Exclusivo/Ocupar/Partilhar/Ver apenas) – os administradores podem selecionar modos de acesso de permissões em dispositivos Tx para aumentar a colaboração ou para evitar interferências entre utilizadores
- Interface de linha de comando – os administradores podem controlar todos os extensores KVM sobre IP através de RS-232 ou TCP/IP usando um CLI ou uma aplicação de terceiros
- Portas de série RS-232 – permite aos utilizadores ligarem-se a um terminal de série para TextMenu, CLI, ou dispositivos de série tais como ecrãs tácteis e leitores de códigos de barras
- Suporta comandos de teclas de atalho
- Os LEDs intermitentes e os sinais sonoros ajudam a localizar e identificar dispositivos
- Nível de Compressão de Vídeo – permite aos utilizadores aumentar/diminuir a qualidade de vídeo para ajustar a largura de banda de rede adequada
- Compatível com todos os dispositivos KE

• Segurança

- Porta LAN dedicada para ligações diretas KE – pode ser isolada da rede da empresa
- Transmissão segura de dados – encriptação AES de 128 bits para proteger todos os dados antes de serem transmitidos através de uma rede e descriptação dos dados no recetor
- Suporta o protocolo TLS (Transport Layer Security) padrão da indústria

• Multimédia virtual

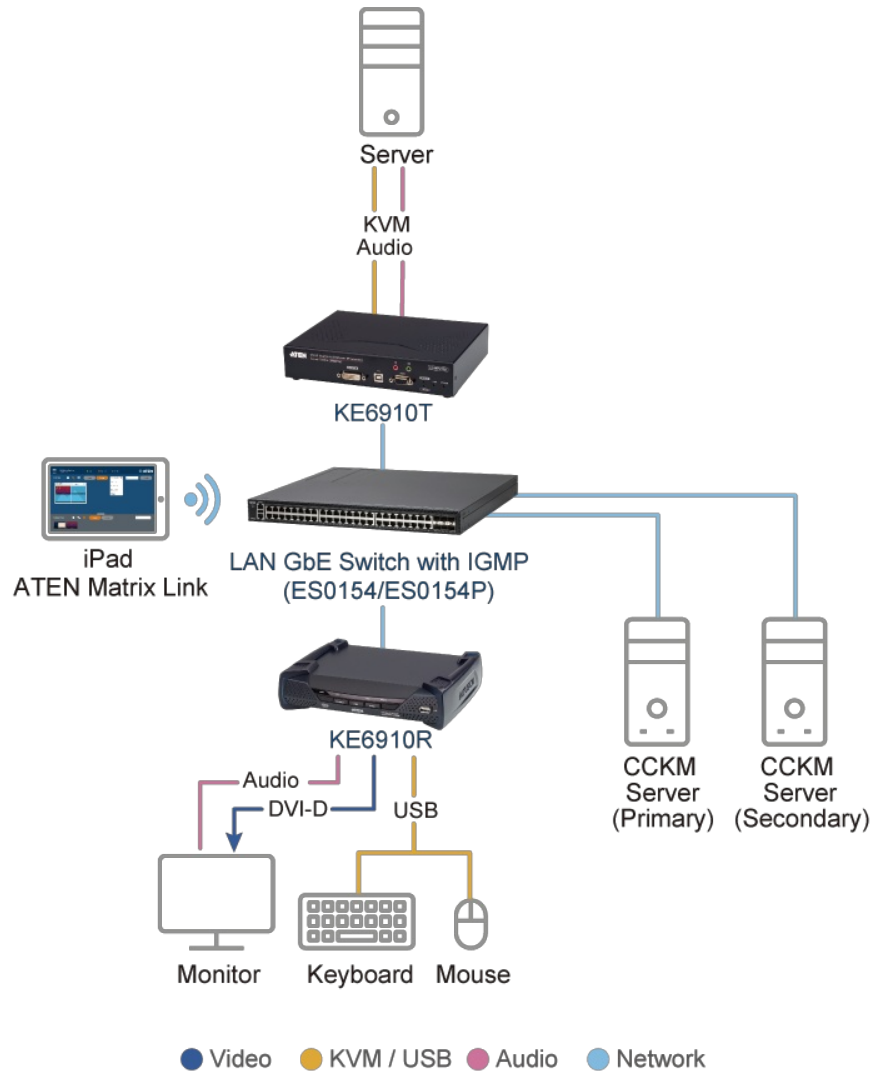
- O modo de transmissão de armazenamento USB melhora o desempenho da transmissão de dados, ideal para transferências de ficheiros, correção de sistemas operativos, instalações de software e testes de diagnóstico
- Suporta unidades de DVD/CD USB 2.0, dispositivos de armazenamento em massa USB, discos rígidos de PC e imagens ISO
- Suporta leitor de cartão inteligente/CAC

Especificações

| | | |
|------------|-------------------------------|---------|
| Function | KE6910R | KE6910T |
| Conectores | | |
| Porta USB | 2 x USB Tipo A Fêmea (Branco) | N/D |

| | | |
|------------------------------|--|---|
| Portas de consola | 2 x USB Tipo A Fêmea (Branco) 1 x DVI-D Fêmea (Branco) 1 x Ficha Mini Estéreo (Verde) 1 x Ficha Mini Estéreo (Rosa) 1 x DB-9 Macho (Preto) | 2 x USB Tipo A Fêmea (Branco) 1 x DVI-D Fêmea (Branco) 1 x Ficha Mini Estéreo (Verde) 1 x Ficha Mini Estéreo (Rosa) 1 x DB-9 Macho (Preto) |
| Portas KVM | N/D | 1 x USB Tipo B Fêmea (Branco) 1 x DVI-D Fêmea (Branco) 1 x Ficha Mini Estéreo (Verde) 1 x Ficha Mini Estéreo (Rosa) 1 x DB-9 Fêmea (Preto) |
| Energia | 2 x Ficha DC (Preto) | 2 x Ficha DC (Preto) |
| Portas LAN | 1 x RJ-45 (Preto) 1 x Ranhura para SFP | 1 x RJ-45 (Preto) 1 x Ranhura para SFP |
| Comutadores | | |
| OSD | 1 x Botão | N/D |
| Vídeo | 1 x Botão | N/D |
| Gráficos | 1 x Botão | N/D |
| Reposição | 1 x Botão semi-embutido | 1 x Botão semi-embutido |
| Seleção de modo | 1 x Interruptor Deslizante (Extensão, Configuração RS-232) | 1 x Interruptor Deslizante (Auto, Configuração RS-232/Controlo de Acesso, Local) |
| LED | | |
| Ligação 10 / 100 / 1000 Mbps | 1 (10: Laranja / 100: Laranja & Verde / 1000: Verde) | 1 (10: Laranja / 100: Laranja & Verde / 1000: Verde) |
| Energia | 1 (Azul) | 1 (Azul) |
| Local | 1 (Verde) | 1 (Verde) |
| Remoto | 1 (Verde) | 1 (Verde) |
| Emulação | | |
| Teclado / Rato | USB | USB |
| Consumo de energia | DC5V:9.02W:68BTU Nota: ● A medição em Watts indica o consumo de energia típico do dispositivo sem carga externa. ● A medição em BTU/h indica o consumo de energia do dispositivo quando este está totalmente carregado. | DC5V:10.02W:51BTU Nota: ● A medição em Watts indica o consumo de energia típico do dispositivo sem carga externa. ● A medição em BTU/h indica o consumo de energia do dispositivo quando este está totalmente carregado. |
| Resolução de vídeo | Até 2560 x 2048 a 50 Hz/2560 x 1600 a 60 Hz | Até 2560 x 2048 a 50 Hz/2560 x 1600 a 60 Hz |
| Especificações ambientais | | |
| Temperatura de funcionamento | 0 - 50 °C | 0 - 50 °C |
| Temperatura de armazenamento | -20 - 60 °C | -20 - 60 °C |
| Humidade | 0 - 95% HR, sem condensação | 0 - 95% HR, sem condensação |
| Propriedades físicas | | |
| Caixa | Metal | Metal |
| Peso | 1.26 kg (2.78 lb) | 1.13 kg (2.49 lb) |
| Dimensões (C x L x A) | 22.75 x 17.16 x 5.48 cm (8.96 x 6.76 x 2.16 in.) | 21.50 x 16.33 x 4.18 cm (8.46 x 6.43 x 1.65 in.) |
| Nota | Para alguns produtos de montagem em prateleira, tenha em consideração que as dimensões físicas padrão LxPxA são expressas no formato CxLxA. | |

Diagrama



ATEN International Co., Ltd.

3F., No.125, Sec. 2, Datong Rd., Sijhih District., New Taipei City 221, Taiwan
 Phone: 886-2-8692-6789 Fax: 886-2-8692-6767
 www.aten.com E-mail: marketing@aten.com



© Copyright 2015 ATEN® International Co., Ltd.
 ATEN and the ATEN logo are trademarks of ATEN International Co., Ltd.
 All rights reserved. All other trademarks are the property of their respective owners.