

KL1516A

Comutador KVM de 16 portas Cat 5 LCD com porta de ligação em cadeia



O comutador KVM LCD KL1516A da ALTUSEN apresenta um monitor LCD de 17" ou 19" com retroiluminação LED independentemente retrátil do módulo de teclado com touchpad incorporado. Os comutadores KVM KL1516A são unidades de controle que permitem aos administradores de TI acessar e controlar diversos computadores a partir do console LCD e de um console KVM PS/2 ou USB extra.

Para maior confiabilidade e eficiência, conectores RJ-45 e cabo Cat 5e/6 são usados para efetuar a conexão aos computadores. Utilizando os cabos adaptadores KVM para a interconexão final, o KL1516A permite que qualquer combinação de PCs, Macs, computadores da Sun e dispositivos seriais coexistam na instalação.

Esses comutadores foram concebidos com características únicas e poderosas, que permitem aos administradores gerenciar de modo fácil e conveniente toda a sala do servidor e os dispositivos do centro de dados.

Por exemplo, o recurso avançado de identificação do adaptador armazena as informações de configuração do cabo adaptador - como sua identificação, nome da porta, sistema operacional, idioma do teclado, etc. Esse recurso permite aos administradores realocar os servidores para diferentes portas sem ter que reconfigurar os adaptadores. Outros avanços encontrados nestes comutadores incluem uma melhor qualidade de vídeo - estendendo a distância aos servidores até 50 m com uma resolução de 1280 x 1024.

Uma instalação KL 1508A fornece uma das melhores e mais econômicas soluções que a ATEN oferece para o mercado SMB. Não há melhor maneira de economizar tempo, espaço e dinheiro do que com um comutador KVM KL 1516A.

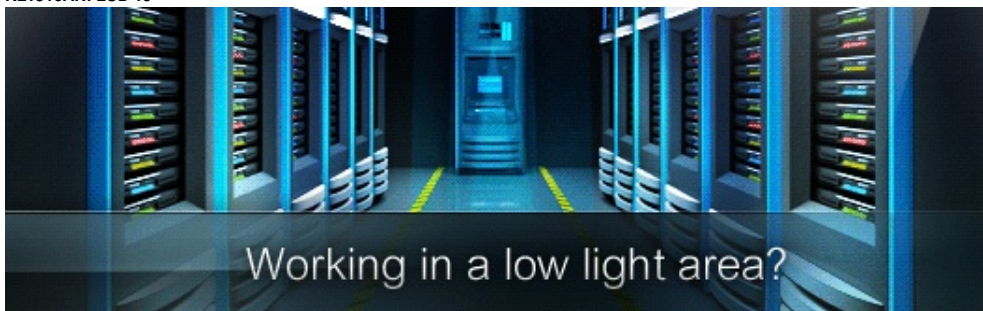
Nota:

*Estão disponíveis kits de montagem em rack opcionalmente. Para mais informações, consulte Acessórios Compatíveis, abaixo.

*KL1516A não é compatível com multimídia virtual mesmo quando emparelhado com um adaptador KVM preparado para multimídia.

KL1516AM: LCD 17"

KL1516AN: LCD 19"



Características

- Luz de iluminação LED exclusiva - concebida pela ATEN para iluminar o teclado e painel tátil para visibilidade em condições de fraca luminosidade
- Console KVM Integrado com monitor LCD de 17"ou 19" com retroiluminação LED em uma caixa com dois módulos retráteis
- Um único console pode controlar até 16 computadores.
- Conectores RJ-45 e cabeamento Cat 5e/6 que economizam espaço
- Cabos adaptadores* KVM projetados com conversão automática para permitir combinações de interfaces flexíveis (PS/2, USB, Sun e serial) para controlar todos os tipos de computadores
- Estrutura OSD em árvore torna fácil a localização e gerenciamento de computadores
- Seletores de porta e estação convenientemente localizados com displays de LED para alternar rapidamente para os computadores de destino
- **A caixa com dois módulos retráteis é um pouco menor do que 1U, e dispõe de vão livre superior e inferior para uma operação suave em 1U de espaço em bastidor**
- Porta de console extra - gerencie computadores no comutador KVM LCD a partir de um console externo (monitor, teclado USB ou PS/2 e mouse USB ou PS/2)
- Porta de rato USB adicional no painel frontal que suporta dispositivo HID para teclado e rato
- Dois módulos retráteis - o monitor LCD desliza independentemente do teclado/touchpad
- O módulo LCD gira até 120 graus, permitindo um ângulo de visualização mais confortável
- **Travamento do console - permite que a gaveta do console permaneça firmemente trancada na posição quando não estiver em uso**
- **O modo de teclas de atalho dedicadas e as teclas de invocação OSD reduzem o número necessário de pressionamento de teclas e permitem um acesso rápido a essas funções**
- Conexão em série de até 31 comutadores KVM adicionais para controlar até 512 computadores
- O modo de comutação automática permite o monitoramento contínuo dos computadores selecionados pelo usuário
- Suporte multiplataforma: PC, Sun, Mac e serial
- **Qualidade superior de vídeo - suporta resoluções de vídeo de até 1280x1024@75 Hz para até 50 metros**
- Configure direitos de acesso a portas para usuários em uma base porta a porta
- Três métodos de seleção de portas: Manual (através dos botões no painel frontal), tela de acesso, e OSD (painel de controle na tela) multilíngue
- **Múltiplas contas de usuários - suporta até 10 contas de usuários e 1 de administrador**
- Segurança de senha de dois níveis - suporta um perfil de administrador e dez perfis de usuário. A proteção por senha de alta segurança previne o acesso à instalação de terceiros não autorizados
- **O botão de energia do LCD ajuda a poupar energia e a prolongar a vida do display**
- O modo de difusão envia os comandos do console para todos os computadores - permitindo que você execute operações neles (como instalação de software, atualizações, desligamentos, etc) simultaneamente
- **ID de adaptador**
- Firmware atualizável
- Estão disponíveis kits de montagem em rack para opções fáceis de instalação
- Suporte para Idiomas de teclado: Suporte para idioma do teclado: Inglês (EUA); inglês (RU); francês; alemão; alemão (Suíça); grego; italiano; japonês; húngaro; coreano; espanhol; sueco; chinês tradicional; russo

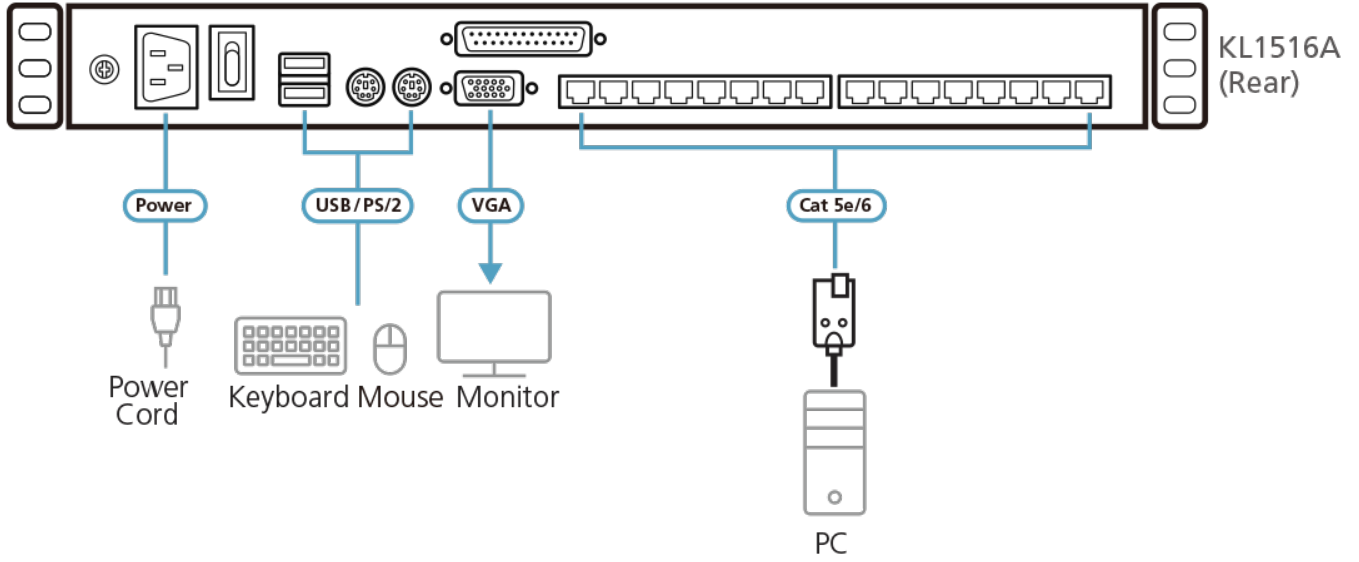
[Mais informações sobre "Montagem fácil em bastidor"...](#)

Especificações

Function	KL1516AM	KL1516AN
Ligações do computador		
Direto	16	16
Máximo	512 (através de ligação em cadeia)	512 (através de ligação em cadeia)
Seleção de portas	OSD, Tecla de atalho, Botões	OSD, Tecla de atalho, Botões
Conectores		
Portas de consola	1 x HDB-15 Fêmea (Azul) 2 x USB Tipo A Fêmea 1 x Mini-DIN de 6 pinos Fêmea (Roxo) 1 x Mini-DIN de 6 pinos Fêmea (Verde)	1 x HDB-15 Fêmea (Azul) 2 x USB Tipo A Fêmea 1 x Mini-DIN de 6 pinos Fêmea (Roxo) 1 x Mini-DIN de 6 pinos Fêmea (Verde)
Portas KVM	16 x RJ-45 Fêmea	16 x RJ-45 Fêmea
Portas de ligação em cadeia	1 x DB-25 Macho	1 x DB-25 Macho
Atualização de firmware	1 x RJ-11 Fêmea	1 x RJ-11 Fêmea
Energia	1 x Tomada AC de 3 polos	1 x Tomada AC de 3 polos
Rato de rato externo	1 x USB Tipo A Fêmea	1 x USB Tipo A Fêmea
Comutadores		
Seleção de portas	16 x Botão	16 x Botão
Seleção de estação	2 x Botão	2 x Botão
Reposição	1 x Botão semi-embutido	1 x Botão semi-embutido
Atualização de firmware	1 x Lateral	1 x Lateral
Energia	1 x Botão basculante	1 x Botão basculante
Ajuste do LCD	4 x Botão	4 x Botão
Alimentação do LCD	1 x Botão	1 x Botão
LED		

Online	16 (Verde)	16 (Verde)
Selecionado	16 (Laranja)	16 (Laranja)
Energia	1 (Azul)	1 (Azul)
ID de estação	1 x 2 dígitos 7 segmentos (Laranja)	1 x 2 dígitos 7 segmentos (Laranja)
Bloqueio	1 x Num Lock (Verde) 1 x Caps Lock (Verde) 1 x Scroll Lock (Verde)	1 x Num Lock (Verde) 1 x Caps Lock (Verde) 1 x Scroll Lock (Verde)
Alimentação do LCD	1 (Laranja)	1 (Laranja)
Emulação		
Teclado / Rato	PS/2, USB, Série	PS/2, USB, Série
Vídeo		
1600 x 1200 a 60 Hz (40 m); 1280 x 1024 a 75 Hz (50 m)	1600 x 1200 a 60 Hz (40 m); 1280 x 1024 a 75 Hz (50 m)	
Resolução vídeo de entrada	1920 x 1200 a 60 Hz	1920 x 1200 a 60 Hz
Segunda consola	1920 x 1200 a 60 Hz	1920 x 1200 a 60 Hz
Especificações do ecrã		
Módulo LCD	TFT-LCD de 17"	TFT-LCD de 19"
Resolução	1280 x 1024 a 75 Hz	1280 x 1024 a 75 Hz
Tempo de resposta	5 ms	5 ms
Ângulo de visualização	170° (H), 160° (V)	170° (H), 160° (V)
Distância entre píxeis	0,264 mm x 0,264 mm	0,294 mm x 0,294 mm
Cor suportada	16,7 M cores	16,7 M cores
Taxa de contraste	1000:1	1000:1
Luminância	250 cd/m ²	250 cd/m ²
Intervalo de procura	1 - 255 segundos	1 - 255 segundos
Tensão nominal	100 - 240 V AC; 50 - 60 Hz; 1 A	100 - 240 V AC; 50 - 60 Hz; 1 A
Consumo de energia	110 V AC, 16,8 W, 89 BTU/h 220 V AC, 19,8 W, 103 BTU/h Nota: ● A medição em Watts indica o consumo de energia típico do dispositivo sem carga externa. ● A medição em BTU/h indica o consumo de energia do dispositivo quando este está totalmente carregado.	AC110V:20W:104BTU/h AC220V:22.1W:114BTU/h Nota: ● A medição em Watts indica o consumo de energia típico do dispositivo sem carga externa. ● A medição em BTU/h indica o consumo de energia do dispositivo quando este está totalmente carregado.
Especificações ambientais		
Temperatura de funcionamento	0 - 40 °C	0 - 40 °C
Temperatura de armazenamento	-20 - 60 °C	-20 - 60 °C
Humidade	0 - 80% HR, sem condensação	0 - 80% HR, sem condensação
Propriedades físicas		
Caixa	Metal	Metal
Peso	15,20 kg (33,48 lb)	15,36 kg (33,83 lb)
Dimensões (C x L x A)	48,00 x 70,12 x 4,40 cm (18,9 x 27,61 x 1,73 pol.)	48,00 x 70,12 x 4,40 cm (18,9 x 27,61 x 1,73 in.)
Nota	Para alguns produtos de montagem em prateleira, tenha em consideração que as dimensões físicas padrão LxPxA são expressas no formato CxLxA.	

Diagrama



ATEN International Co., Ltd.

3F., No.125, Sec. 2, Datong Rd., Sijhih District., New Taipei City 221, Taiwan
Phone: 886-2-8692-6789 Fax: 886-2-8692-6767
www.aten.com E-mail: marketing@aten.com



© Copyright 2015 ATEN® International Co., Ltd.
ATEN and the ATEN logo are trademarks of ATEN International Co., Ltd.
All rights reserved. All other trademarks are the property of their respective owners.