

## PE6108

Eco PDU com medição e comutador 1U de 8 tomadas 15A/10A



- 8 tomadas
- 15A (UL reduzido 12A) / 10A
- Medição de Energia da PDU

A eco PDU PE6108 é uma PDU inteligente equipada com 8 tomadas AC que está disponível em várias configurações, em conformidade com as normas IEC ou NEMA. Oferece uma gestão segura, centralizada, e inteligente (ligar, desligar, alternar) de equipamentos TI de centro de dados (servidores, sistemas de armazenamento, switches KVM, dispositivos de rede, dispositivos de série de dados, etc.), bem como a capacidade de monitorizar o estado do centro através de sensores\*.

As eco PDU oferecem controlo remoto de energia combinado com medição de energia em tempo real, permitindo-lhe controlar e monitorizar o estado de energia dos dispositivos ligados às PDU, ao nível do dispositivo PDU a partir de praticamente qualquer local através de uma ligação TCP/IP.

A eco PDU suporta qualquer Software de Gestão de SNMP de terceiros e o software [Sensores eco](#) (Software de Gestão de Energia). O software [Sensores eco](#) proporciona-lhe um método simples para gerir vários dispositivos, oferecendo uma interface do utilizador intuitiva que permite configurar uma PDU e monitorizar o estado de energia do equipamento ligado à mesma. Com o software [Sensores eco](#) da ALTUSEN, a eco PDU com sensores oferece também relatórios de energia completos que podem ser divididos por departamentos e localizações, exibindo medições precisas de corrente, tensão, energia e watts por hora em tempo real.

Com as suas características avançadas de segurança e a facilidade de utilização, a eco PDU é a forma mais prática, fiável e mais económica para gerir remotamente o acesso à energia para vários computadores e para distribuir recursos da forma mais eficiente.

\*Os sensores são acessórios opcionais. É necessária uma instalação com sensores para gerar dados e gráficos mais completos e eficazes do ponto de vista energético. Uma maior densidade de sensores irá ajudar a gerar dados mais precisos.

## Caraterísticas

### Distribuição de Energia

- Design para montagem em bastidor 1U, com montagem pela parte posterior
- Modelos com tomadas IEC ou NEMA
- Painel frontal LED com 3 dígitos e 7 segmentos que exhibe a Corrente / Endereço IP
- Os utilizadores remotos podem monitorizar o estado das tomadas através de páginas Web nos seus navegadores
- [Suporte para encerramento seguro](#)
- Alimentação independente para a unidade e para as suas tomadas. A interface de utilizador pode ser acedida mesmo quando uma sobrecarga desliga o disjuntor

### Acesso remoto

- Controlo remoto de energia através de TCP/IP e uma porta 10/100 Ethernet incorporada
- Interfaces de rede: TCP/IP, UDP, HTTP, HTTPS, SSL, SMTP, DHCP, NTP, DNS, 10Base-T/100Base-TX, detecção automática, Ping e Telnet
- Software de Gestão de Energia da eco PDU – [Sensores eco](#)
- Suporta Gestor SNMP V3

### Utilização

- Controlo remoto da tomada (Ligado, Desligado, Ciclo de energia) por tomadas individuais
- Sequência de arranque – os utilizadores podem configurar a sequência de arranque e o tempo de atraso para cada porta para permitir que os equipamentos sejam ligados na ordem correcta
- Configuração e utilização fácil através de uma interface de utilizador baseada no navegador Web
- Suporta vários navegadores (IE, Firefox, Chrome, Safari)
- Suporte para RTC para manter o temporizador a funcionar durante os períodos de falha de energia.
- Suporta até 8 contas de utilizador e 1 de administrador

### Gestão

- Medição do estado da energia ao nível da PDU
- Indicadores LED para a corrente e endereço IP ao nível da PDU
- [Corrente, tensão e kWh exibidos em tempo real numa interface de utilizador baseada no navegador Web para monitorização ao nível da PDU](#)
- Configuração do limite de corrente e tensão
- Suporte para atribuição de nomes às tomadas
- Atribuição de acesso de utilizador para cada tomada.
- Suporte para registo de eventos e registo do sistema
- Firmware actualizável
- Suporte para múltiplos idiomas: Inglês, Alemão, Chinês tradicional, Chinês simplificado, Japonês, Francês, Espanhol, Italiano

### Segurança

- Segurança com palavra-passe de dois níveis
- Fortes características de segurança que incluem protecção por palavra-passe e tecnologias avançadas de encriptação - SSL de 128 bits
- Suporte para autenticação remota: RADIUS

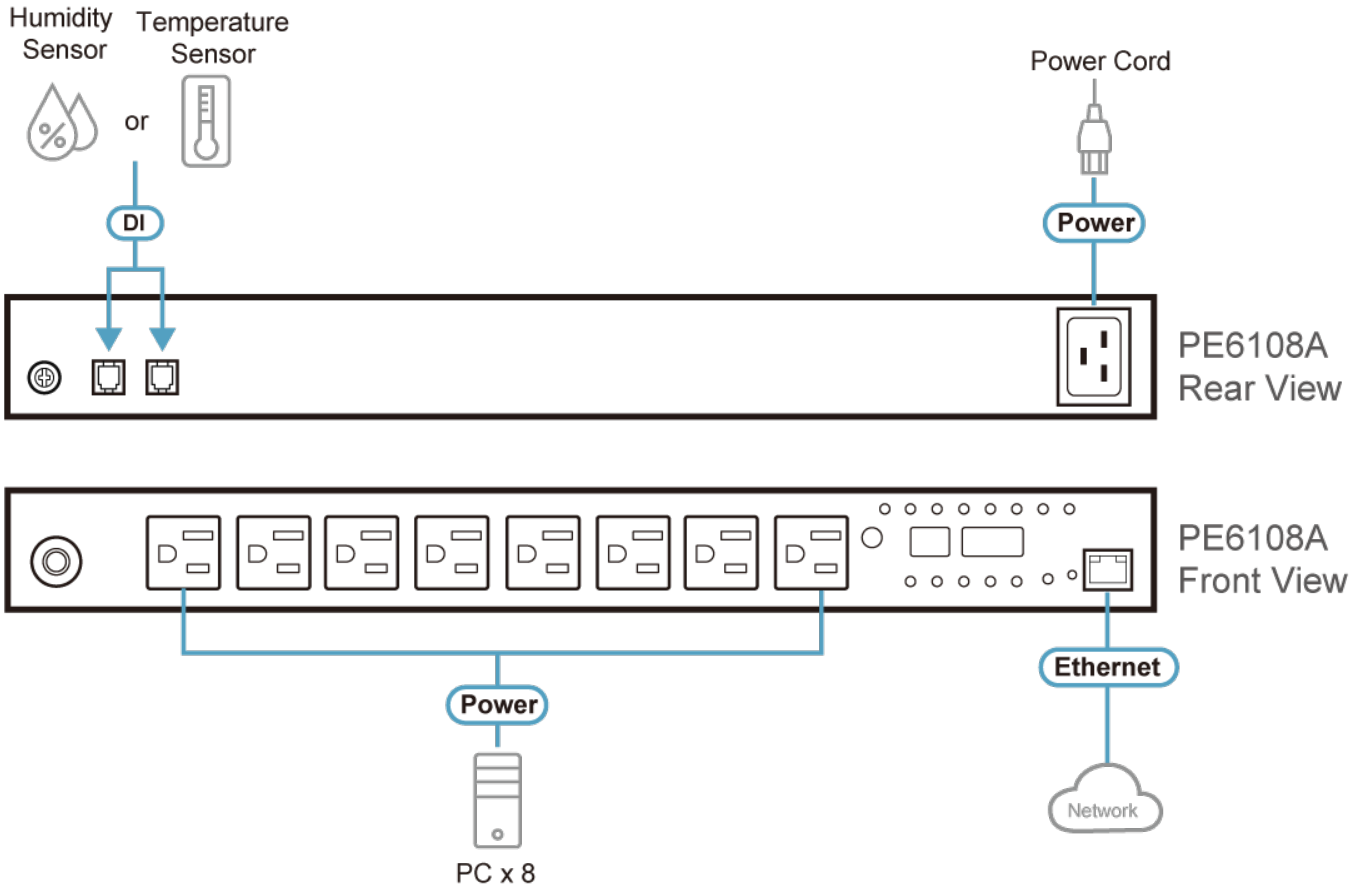
### [Sensores eco Software de Gestão de Energia](#)

- Descoberta automática de todos os dispositivos PE dentro da mesma intranet
- Medição e monitorização remota de energia em tempo real
- Gestão remota de tomadas em tempo real
- Monitorização remota do sensor de ambiente em tempo real
- Organização/Monitorização de todos os dispositivos PE
- Alerta de limite excedido através de SMTP e Registo do sistema
- Relatório de análise de energia

**Especificações**

Function	PE6108A	PE6108B	PE6108G
<b>Elétrico</b>			
Tensão de entrada nominal	100 – 120 VAC	100 – 240 VAC	100 – 240 VAC
Corrente máxima de entrada	15A Máx.; 12A (sem certificação UL)	15A Máx.; 12A (sem certificação UL)	10A Máx.
Frequência de entrada	50-60 Hz	NEMA 6-15P	50-60 Hz
Ligação de entrada	NEMA 5-15P	NEMA 6-15P	IEC 60320 C20
Tensão de entrada	1800 VA (Máx.); 1440 VA (Sem certificação UL)	3120 VA (Máx.); 2496 VA (Sem certificação UL)	2300 VA (Máx.)
Tipo de saída	Total: 8 x NEMA 5-15R	Total: 8 x IEC320 C13	Total: 8 x IEC320 C13
Tensão de saída nominal	100 – 120 VAC	100 – 240 VAC	100 – 240 VAC
Corrente máxima de saída (Saída)	NEMA 5-15R: 15A (Máx.); 12A (sem certificação UL)	C13: 15A (Máx.); 12A (sem certificação UL)	C13: 10A (Máx.)
Corrente máxima de saída (Banco)	15A (Máx.); 12A (sem certificação UL)	15A (Máx.); 12A (sem certificação UL)	10A (Máx.)
Corrente máxima de saída (Total)	15A (Máx.); 12A (sem certificação UL)	15A (Máx.); 12A (sem certificação UL)	10A (Máx.)
Disjuntores	1 x Disjuntor sem fusível 15A	1 x Disjuntor sem fusível 15A	1 x Disjuntor sem fusível 15A
Medição	Corrente ao nível do banco, Tensão, VA , PF Monitorização de KWh	Corrente ao nível do banco, Tensão, VA , PF Monitorização de KWh	Corrente ao nível do banco, Tensão, VA , PF Monitorização de KWh
Comutação de saída	Sim	Sim	Sim
Portas de sensor ambiental	2	2	2
Precisão de medição	Intervalo de tensão: 100VAC a 250VAC +/- 1% Intervalo de alimentação: 100W ~ Capacidade máxima +/- 2% Intervalo de corrente: 0,1A a 1A +/- 0,1A, 1A a 20A +/-1%	Intervalo de tensão: 100VAC a 250VAC +/- 1% Intervalo de alimentação: 100W ~ Capacidade máxima +/- 2% Intervalo de corrente: 0,1A a 1A +/- 0,1A, 1A a 20A +/-1%	Intervalo de tensão: 100VAC a 250VAC +/- 1% Intervalo de alimentação: 100W ~ Capacidade máxima +/- 2% Intervalo de corrente: 0,1A a 1A +/- 0,1A, 1A a 20A +/-1%
<b>Propriedades físicas</b>			
Dimensões (C x L x A)	43.24 x 22.04 x 4.40 cm (17.02 x 8.68 x 1.73 in.)	43.24 x 22.04 x 4.40 cm (17.02 x 8.68 x 1.73 in.)	43.24 x 22.04 x 4.40 cm (17.02 x 8.68 x 1.73 in.)
Peso	2.77 kg ( 6.1 lb )	2.77 kg ( 6.1 lb )	2.77 kg ( 6.1 lb )
Comprimento do cabo de alimentação	3 m	3 m	3 m
<b>Especificações ambientais</b>			
Temperatura (Funcionamento / Armazenamento)	0 – 50°C / -20 – 60°C	0 – 50°C / -20 – 60°C	0 – 50°C / -20 – 60°C
Humidade (Funcionamento e Armazenamento)	0 – 80% HR, sem condensação	0 – 80% HR, sem condensação	0 – 80% HR, sem condensação
<b>Conformidade</b>			
Verificação CEM	FCC, Outros por pedido	FCC, Outros por pedido	CE, Outros por pedido
Verificação de segurança	TUV-CB, cTUVus, Outros por pedido	TUV-CB, cTUVus, Outros por pedido	TUV-CB, CE-LVD, Outros por pedido
Nota	Para alguns produtos de montagem em prateleira, tenha em consideração que as dimensões físicas padrão LxPxA são expressas no formato CxLxA.		

Diagrama



**ATEN International Co., Ltd.**

3F., No.125, Sec. 2, Datong Rd., Sijhih District., New Taipei City 221, Taiwan  
Phone: 886-2-8692-6789 Fax: 886-2-8692-6767  
www.aten.com E-mail: marketing@aten.com



© Copyright 2015 ATEN® International Co., Ltd.  
ATEN and the ATEN logo are trademarks of ATEN International Co., Ltd.  
All rights reserved. All other trademarks are the property of their respective owners.