

UCE32100

Extensão USB 2.0 de 4 portas CAT 5 (até 100 m)



O UCE32100 é um Extensor USB 2.0 CAT 5 de 4 portas e um dispositivo de duas unidades que funciona como Unidade Local (Tx) e Unidade Remota (Rx). Proporciona uma ligação de alta qualidade, durável, que aproveita ao máximo a norma USB 2.0 para garantir a transmissão fiável de dados.

UCE32100 pode prolongar a distância de transmissão USB até 100 metros do seu computador através de um cabo Ethernet. A fonte de alimentação na unidade recetora UCE32100 ajuda a fornecer alimentação suficiente a qualquer tipo de dispositivo USB como POS, unidades flash, câmaras web, digitalizadores ou impressoras, etc.

Uma verdadeira solução tudo em um, UCE32100 é compatível com os principais sistemas operativos. Com a estrutura durável em metal, esta extensão USB de alta qualidade proporciona uma solução fácil e flexível para aplicações industriais. Para além disso, o tamanho compacto com montagem em parede e calha din permite uma instalação que ocupa pouco espaço.

Nota: Para mais informações, visite o [Centro de Apoio ATEN](#) para ver o relatório de teste das câmaras Web compatíveis.

100m

Long
Distance
Transmission



USB 2.0

Transparent
USB Support

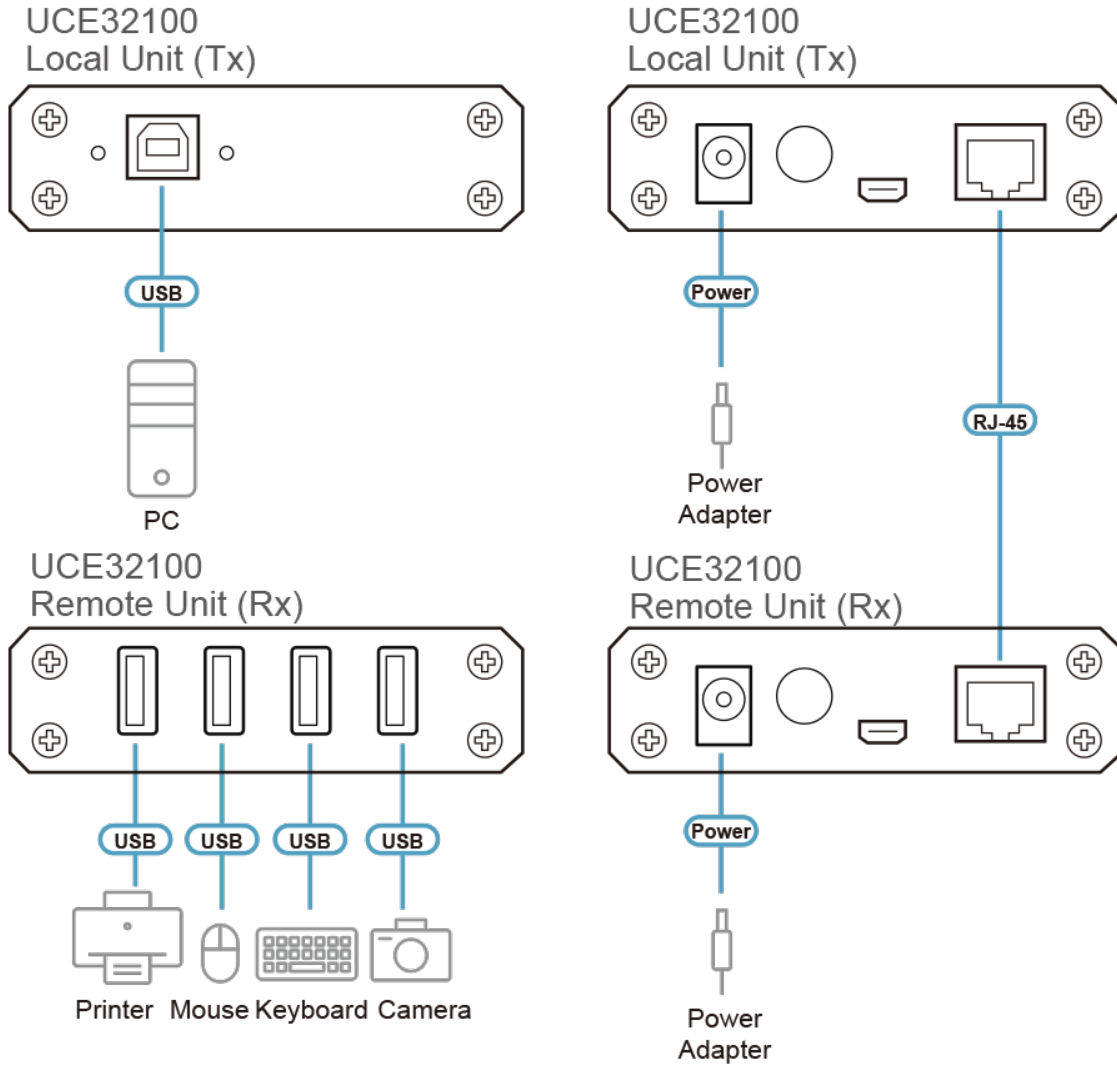
Caraterísticas

- Extensão USB 2.0 por cabo Ethernet até 100 metros
- Suporta todos os dispositivos USB 2.0 até 480 Mbps
- Um hub com quatro portas integradas para prolongar até quatro dispositivos USB sem ser necessário um hub adicional
- Fonte de alimentação para unidade remota para garantir alimentação a múltiplos dispositivos ao mesmo tempo
- Tamanho compacto com montagem em parede e calha din incluída para instalação flexível
- Kit de bloqueio de tomada DC para garantir ligação de alimentação durável
- Suporte para Windows®, OS X®, e Linux®
- Plug-and-play

Especificações

Unidade local	
Porta de envio	1 x USB tipo B fêmea
Porta de transferência	1 x Fêmea RJ45 1 x Micro USB Fêmea (Atualização de Firmware)
Energia	1 x tomada DC
Unidade remota	
Porta de envio	1 x RJ45 fêmea
Porta de transferência	4 x USB Tipo A Fêmea 1 x Micro USB Fêmea (Atualização de Firmware)
Energia	1 x tomada DC
Especificação USB	USB 2.0 de alta velocidade
Tipo de cabo	Cabo Ethernet
Alcance do sinal	100m
LED	
Estado	2 x LED
Consumo de energia	DC5V:1.708W:8BTU/h DC5V:1.649W:50BTU/h Nota: ● A medição em Watts indica o consumo de energia típico do dispositivo sem carga externa. ● A medição em BTU/h indica o consumo de energia do dispositivo quando este está totalmente carregado.
Especificações ambientais	
Temperatura de funcionamento	0°C a 50°C
Temperatura de armazenamento	-20°C a 70°C
Humidade	0-80% HR, sem condensação
Propriedades físicas	
Peso	0.21 kg (0.46 lb)
Caixa	Metal
Dimensões (C x L x A)	10.15 x 7.90 x 2.44 cm (4 x 3.11 x 0.96 in.)
Nota	Para alguns produtos de montagem em prateleira, tenha em consideração que as dimensões físicas padrão LxPxA são expressas no formato CxLxA.

Diagrama



ATEN International Co., Ltd.

3F., No.125, Sec. 2, Datong Rd., Sijhih District., New Taipei City 221, Taiwan
 Phone: 886-2-8692-6789 Fax: 886-2-8692-6767
 www.aten.com E-mail: marketing@aten.com



© Copyright 2015 ATEN® International Co., Ltd.
 ATEN and the ATEN logo are trademarks of ATEN International Co., Ltd.
 All rights reserved. All other trademarks are the property of their respective owners.