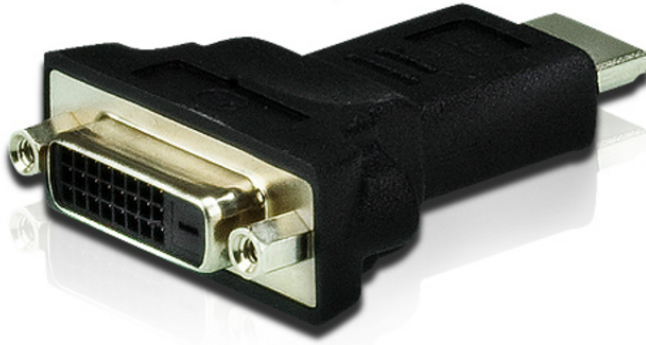


2A-128G

Adaptador HDMI para DVI



O conversor de HDMI para DVI 2A-128G é um conversor bidirecional que permite conectar um display DVI a um dispositivo com saída HDMI, ou exibir um sinal DVI em um monitor HDMI.



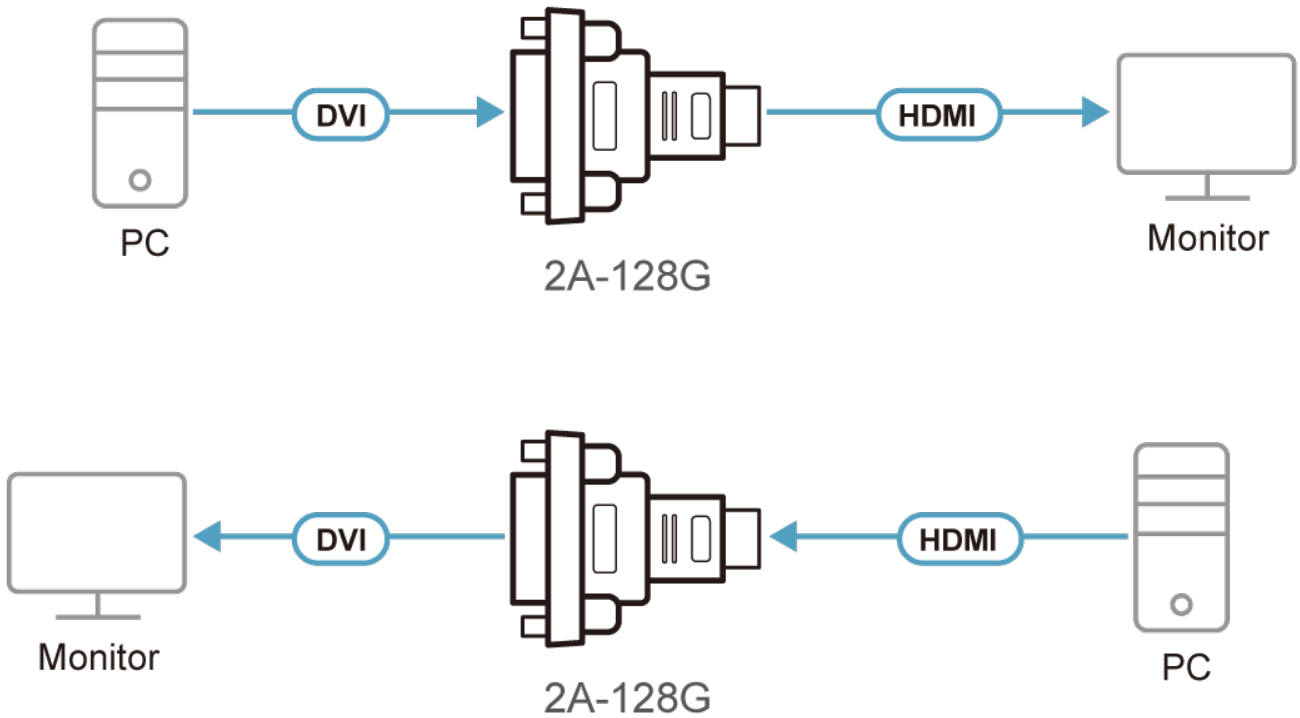
Caraterísticas

- Conecta um display DVI a um dispositivo com saída para display HDMI
- Conversor bidirecional que permite que um sinal DVI-D / HDMI seja exibido em um monitor com entrada HDMI / DVI

Especificações

Interfaces	HDMI para DVI
Resolução máxima de vídeo	1080p; 1920 x 1200
Caixa	Plástico
Propriedades físicas	
Peso	28 g
Dimensões (C x L x A)	5,72 x 4,05 x 1,62 cm
Nota	Para alguns produtos de montagem em prateleira, tenha em consideração que as dimensões físicas padrão LxPxA são expressas no formato CxLxA.

Diagrama



ATEN International Co., Ltd.

3F., No.125, Sec. 2, Datong Rd., Sijhih District., New Taipei City 221, Taiwan
Phone: 886-2-8692-6789 Fax: 886-2-8692-6767
www.aten.com E-mail: marketing@aten.com



© Copyright 2015 ATEN® International Co., Ltd.
ATEN and the ATEN logo are trademarks of ATEN International Co., Ltd.
All rights reserved. All other trademarks are the property of their respective owners.