

VW1608

Processador modular para parede de vídeo 16 x 8



**High-Motion Visuals,
Flexible Multi-View Control**

4K TRUE 16x08 / 36x20
Modular Video Wall Processor

VW3620 **VW1608**

iF DESIGN AWARD 2024 **rediff winner 2024** **GOOD DESIGN AWARD 2023**

Processador de vídeo wall para ambientes exigentes

O VW1608 é um processador modular para vídeo wall 4K que gerencia 16 fontes de entrada e 8 monitores a partir de um chassi compacto de 4U. Ele oferece clareza visual impressionante, controle e monitoramento inteligentes, alta escalabilidade e confiabilidade sólida – ideal para salas de guerra, centros de controle, auditórios e aplicações de sinalização digital.

Desempenho visual de precisão

Fidelidade visual realista

O VW1608 oferece 4K60 4:4:4 real, apresentando todas as fontes com detalhes nítidos e cores precisas. A sua arquitetura de hardware baseada em FPGA e a tecnologia FrameSync garantem imagens sem distorções e sem latência, mesmo durante a troca rápida de fontes.

Otimizado para qualquer ambiente de exibição

O processador melhora e otimiza o conteúdo para qualquer tipo e tamanho de ecrã, garantindo que cada pixel ofereça a máxima nitidez em paredes de vídeo.



ATEN's FrameSync



**Without
ATEN's FrameSync**



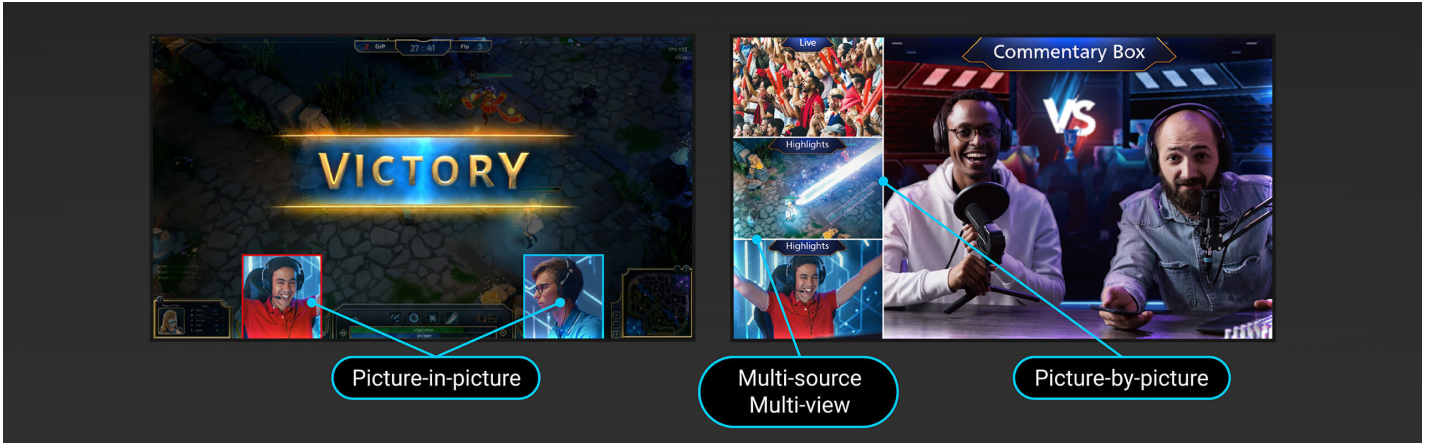
Maximize a eficiência do ecrã e veja mais de uma vez

Controlo flexível de múltiplas janelas para maior produtividade

Otimiza o espaço do ecrã com layouts de janelas flexíveis, incluindo sobreposição, imagem por imagem e imagem dentro de imagem. O VW1608 suporta até quatro telas num video wall, cada uma com fontes, resoluções e layouts independentes – ideal para exibições personalizadas e dinâmicas.

Recorte perfeito de pixels para imagens focadas

O conteúdo de vídeo pode ser recortado ao nível do pixel para destacar detalhes importantes e proporcionar uma experiência de visualização mais envolvente.



Arquitetura escalável que cresce com você

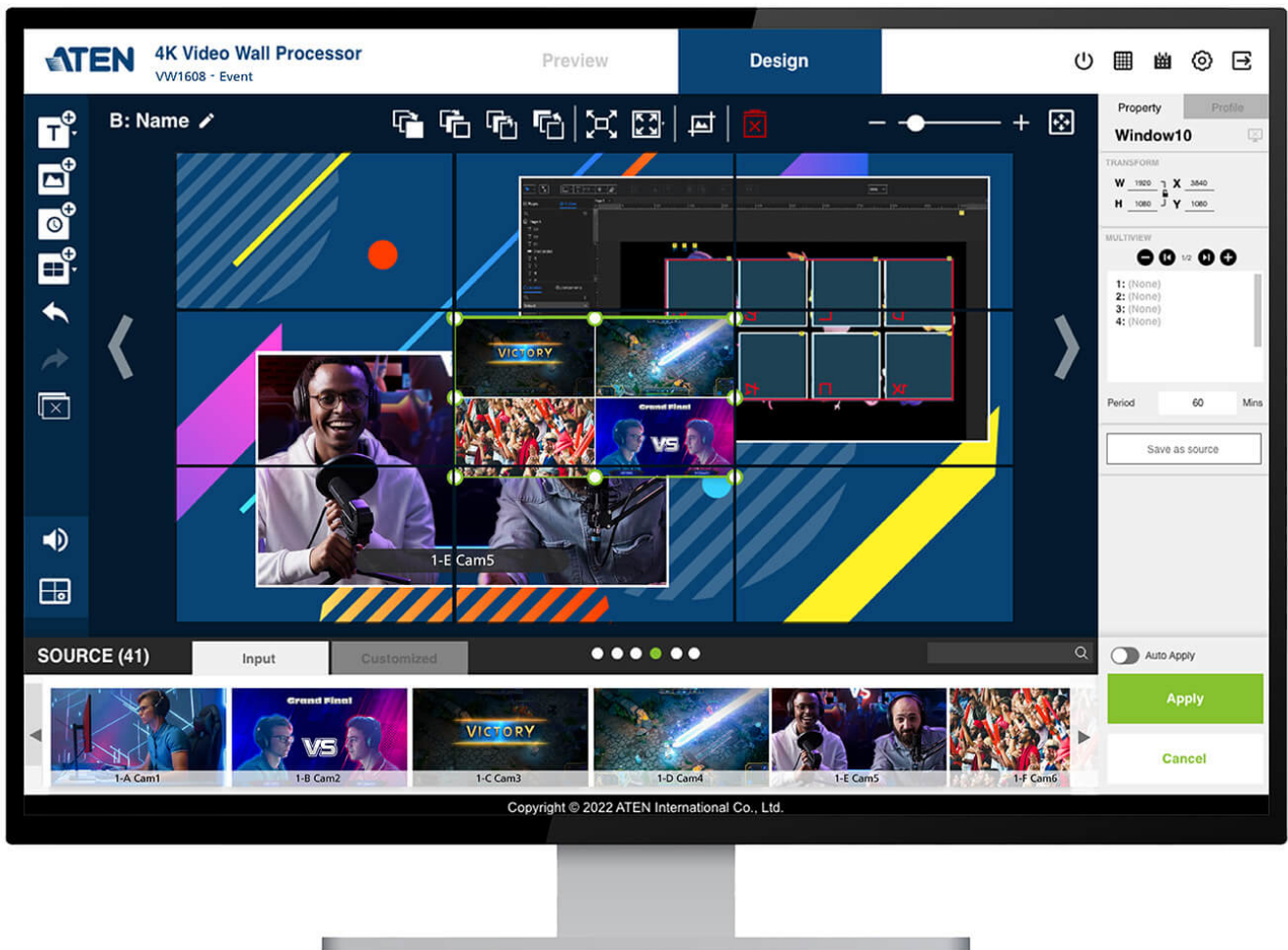
Design modular para expansão sem esforço

O chassis 4U do VW1608 possui 4 slots para placas de entrada e 2 para placas de saída, suportando 16 fontes e 8 monitores, com um design modular para facilitar as atualizações. Os módulos de alimentação redundantes e um módulo de ventilador de refrigeração hot-swappable garantem o máximo tempo de atividade.

Escalável para 24 monitores com integração em cadeia

O VW1608 oferece escalabilidade e failover excepcionais por meio de conexão em cadeia, permitindo que até três unidades sejam conectadas para um total de 24 saídas de monitor. Esse design protege o seu investimento e se adapta a projetos de qualquer tamanho.





Controlo contínuo

Pré-visualizações remotas e locais para um controlo intuitivo

A GUI Web permite o controlo do layout em tempo real através de arrastar e soltar, enquanto a saída HDMI local fornece pré-visualizações ao vivo para verificar os ajustes – tais como reposicionar um feed ou adicionar uma sobreposição – antes de entrar ao vivo.

Integração perfeita para operações simplificadas

Com integração com plataformas de controlo de terceiros via RESTful API, Telnet e RS-232, o VW1608 oferece uma experiência de controlo inteligente e simplificada.

Confiabilidade crítica para a missão

Arquitetura redundante para tempo de atividade contínuo

Implemente duas unidades VW1608 para criar um cluster de alta disponibilidade, com espelhamento em tempo real e failover automático que mantém o seu vídeo wall em funcionamento mesmo que a unidade principal fique indisponível. Com redundância integrada e módulos hot-swappable, o VW1608 garante operação contínua.

Proteção com backup automático para estabilidade de missão crítica

O backup e a recuperação automáticos da configuração protegem contra falhas do sistema ou da rede, mantendo os ambientes de missão crítica funcionando perfeitamente 24 horas por dia, 7 dias por semana.

Aplicações

Sala de Guerra

Para aplicações em salas de guerra, o VW1608 permite visualização de múltiplas fontes, layouts flexíveis com múltiplas janelas, painéis com múltiplas telas e redundância, permitindo que os operadores monitorem transmissões ao vivo, destaquem informações críticas e mantenham uma consciência situacional ininterrupta.





Sala de Controle / Sala de Vigilância

Para cenários de salas de controle, o VW1608 oferece comutação multissource 4K em tempo real, gestão flexível de múltiplas janelas, integração de informações em quatro telas e redundância, garantindo uma exibição suave de múltiplas fontes, imagens-chave controláveis e operação ininterrupta 24 horas por dia, 7 dias por semana.

Auditório

Para auditórios, o VW1608 oferece saída multimídia de alta resolução, layouts de janelas flexíveis, recorte em tempo real e exibição sobreposta, garantindo um desempenho e apresentações nítidas e impactantes em ecrãs grandes, enquanto gerencia várias fontes audiovisuais simultaneamente.



Fale com os nossos especialistas

Se preferir que a ATEN entre em contacto consigo, preencha o formulário e um representante entrará em contacto consigo em breve

First Name *

Last Name *

- Country *

Company *

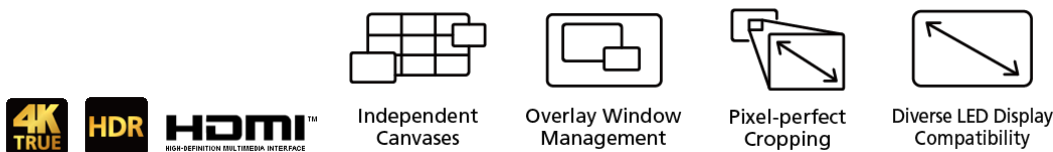
Email *

Phone Number *

- Customer Type *

Job Title *




Caraterísticas
• Chassis modular 4U com grande quantidade de slots para controlo e expansão do sistema

- Aceita até 16 portas de entrada HDMI e 8 portas de saída HDMI
- Compacto, mas competente para paredes de vídeo LED em ambientes de missão crítica de pequeno a médio porte
- Compatibilidade com placas modulares – Contém 7 slots para placas (4 slots para placas de entrada, 2 slots para placas de saída e 1 slot para placa de CPU) para suportar várias placas de E/S para configuração flexível e expansibilidade futura

• Qualidade visual superior para comunicações de missão crítica

- Arquitetura FPGA – suporta entradas True 4K, comutação de fonte sem interrupções e quase instantânea, e saídas sem atrasos
- Escalabilidade True 4K@60Hz (4:4:4) – suporta resoluções personalizadas e permite o upscaling de sinais de vídeo para imagens nítidas e precisas, independentemente do tamanho ou tipo de ecrã, desde LED, LCD, DLP até outros ecrãs de grandes dimensões
- Decodifica canais IP H.265/H.264 de alta densidade (via [VW754](#)) – ideal para salas de controlo de vigilância e cenários de monitorização em tempo real
- Motor avançado de vídeo wall – permite fácil gestão de janelas através de recorte, sobreposição, imagem por imagem, imagem dentro de imagem, compensação de moldura e muito mais
- Suporte para múltiplas resoluções – permite misturar e combinar ecrãs de diferentes resoluções
- FrameSync – garante que todos os sinais de saída permaneçam sincronizados para evitar distorção de imagem e incompatibilidade de quadros, proporcionando uma reprodução perfeita em vários ecrãs
- EDID Expert™ – seleciona as configurações EDID ideais para uma inicialização suave, exibição de alta qualidade e uso da melhor resolução de vídeo em diferentes ecrãs
- Logotipos personalizáveis / esquemas de cores / calendário / relógio / textos rolantes

• Operação fiável 24 horas por dia, 7 dias por semana

- Modo de backup 2x VW1608s em cadeia – a unidade secundária espelha continuamente todas as definições e configurações do sistema da unidade principal em tempo real e assume o controlo automaticamente quando ocorre uma avaria na unidade principal, para um desempenho de exibição ininterrupto
- Modo de expansão com 3x VW1608s em cadeia – suporta até 24 saídas de exibição para instalações de vídeo wall maiores, com controlo centralizado realizado pela unidade principal, garantindo relógios de saída de vídeo sincronizados em todas as unidades e reprodução consistente e precisa, sem distorções
- Redundância ideal de componentes através de uma placa de controlo da CPU em espera ativa, placas de alimentação duplas redundantes (2 slots) e placas de E/S hot-swappable, bem como módulo de ventilador

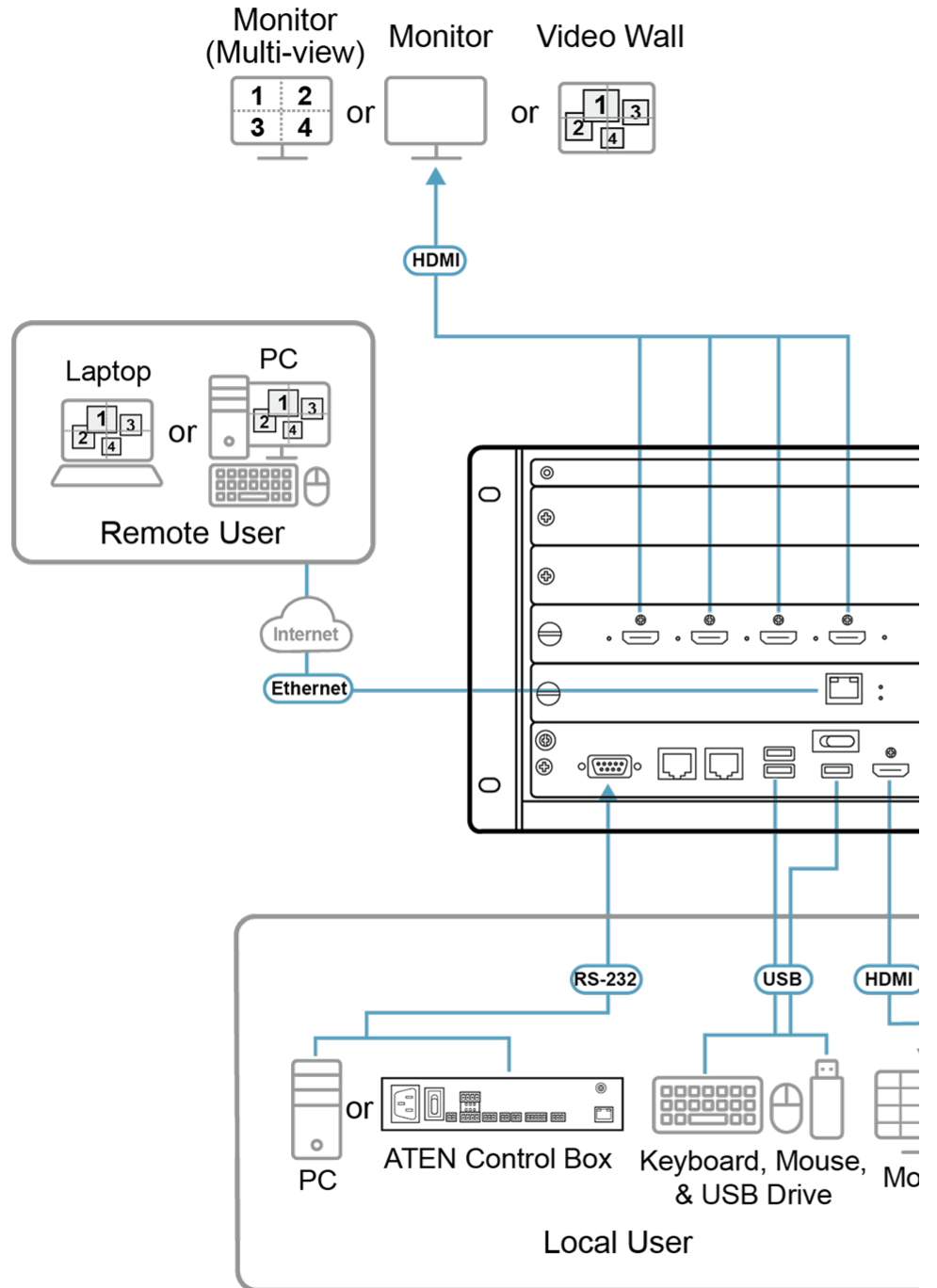
• Configurações diretas e remotas e métodos de controlo

- Controlo direto via RS-232 / Ethernet e os botões do painel frontal
- Saída HDMI local – monitore sinais de entrada e layouts de vídeo wall através do modo Single / Array em até 1080p em tempo real a partir de um único ecrã
- Controlo remoto através da GUI web, Telnet e SSH para pré-visualizar sinais de entrada em tempo real e controlar saídas, incluindo a colocação de conteúdo e gestão de até 4 telas
- Multiview – monitorização de fonte em layouts 2 x 2 ou 4 x 4 a partir de um único ecrã
- Integração com o Sistema de Controlo ATEN e dispositivos de terceiros através de RS 232 / Ethernet / RESTful API
- Portas USB Tipo A integradas – alteração da imagem de fundo do vídeo wall e atualização do firmware

Especificações

Entrada na Placa	4 x Slot, até 16 entradas 4K (Nota: os 2 slots superiores podem ser usados para placa de função)
Saída da Placa	2 x Slot, até 8 saídas True 4K
Entrada de vídeo	
Interfaces	Depende da placa de E/S que está inserida
Saída de vídeo	
Interfaces	Saída local: 1x HDMI tipo A fêmea (preto)
Controlo	
RS-232	Conector: 1 x DB-9 fêmea (preto) Configurações dos pinos de controlo serial: Pino 2 = Tx, Pino 3 = Rx, Pino 5 = Gnd Taxa de transmissão e protocolo: Taxa de transmissão: 19200, Bits de dados: 8, Bits de paragem: 1, Paridade: Não, Controlo de fluxo: Não
Ethernet	Conector: 1 x RJ-45 fêmea
USB	3 x USB Tipo A Fêmea (Branco) Nota: Atualmente, as portas USB suportam armazenamento e atualização de firmware.
Definições de EDID	Modo EDID: Padrão / Porta 1 / Remix / Personalizado (suporte ao Assistente EDID)
Comunicação	
Portas de ligação em cadeia	RJ45 x2
Conectores	
Energia	1 x tomada CA de 3 pinos
Alimentação (Opcional)	Redundância, fonte de alimentação hot swap opcional
Energia	
Tensão nominal	100-240 VAC; 50-60Hz; 10A
Consumo de energia	AC110V:550W:326BTU/h AC220V:550W:324BTU/h Nota: ● A medição em Watts indica o consumo de energia típico do dispositivo sem carga externa. ● A medição em BTU/h indica o consumo de energia do dispositivo quando este está totalmente carregado.
Especificações ambientais	
Temperatura de funcionamento	0 - 40°C
Temperatura de armazenamento	-20 - 60°C
Humidade	0 - 80% HR, sem condensação
Propriedades físicas	
Caixa	Metal
Dimensões (C x L x A)	48.20 x 46.61 x 17.67 cm (18.98 x 18.35 x 6.96 in.)
Peso	11.65 kg (25.66 lb)
Altura do Rack (Espaços U)	4U
Lote de embalagem	1 unidade
Nota	Para alguns produtos de montagem em prateleira, tenha em consideração que as dimensões físicas padrão LxPxA são expressas no formato CxLxA.

Diagrama





Simply Better Connections

ATEN International Co., Ltd.

3F., No.125, Sec. 2, Datong Rd., Sijhih District., New Taipei City 221, Taiwan
Phone: 886-2-8692-6789 Fax: 886-2-8692-6767
www.aten.com E-mail: marketing@aten.com



© Copyright 2015 ATEN® International Co., Ltd.
ATEN and the ATEN logo are trademarks of ATEN International Co., Ltd.
All rights reserved. All other trademarks are the property of their
respective owners.