

## VE2812R

Recetor HDMI HDBaseT com Separação Áudio (4K a 100 m) (HDBaseT Classe A)



VE2812R é um Recetor HDMI HDBaseT de alta qualidade com função de separação áudio. Graças à tecnologia HDBaseT™, VE2812R pode receber sinais 4K HDMI até 100 m através de um só cabo Cat 5e/6/6a ou ATEN [2L-2910](#) Cat 6. Com o Modo HDBaseT Longo Alcance ativado, pode fazer chegar sinais HDMI até um máximo de 150 metros @ 1080p.

A função de separação do áudio de VE2812R extrai o sinal áudio do HDMI e converte-o num sinal Coaxial S/PDIF ou Áudio Estéreo e envia-o para um sistema áudio separado do ecrã. Compatível com HDMI (3D, Deep Color, 4k) e HDCP 2.2, VE2812R garante a transmissão fiável de sinais HDMI de alta qualidade, sem compressão.

Recomenda-se a implementação de VE2812R em conjunto com [VE2812T](#). VE2812R consegue transportar sinais IR/RS-232 de [VE2812T](#), permitindo aos utilizadores controlar remotamente a unidade [VE2812T](#) através do modo de comando RS-232 pela comutação de porta de entrada. A solução ideal para diversas situações, como salas de conferências, ambientes educacionais digitais ou sempre que é necessário vídeo de alta qualidade.



### Caraterísticas

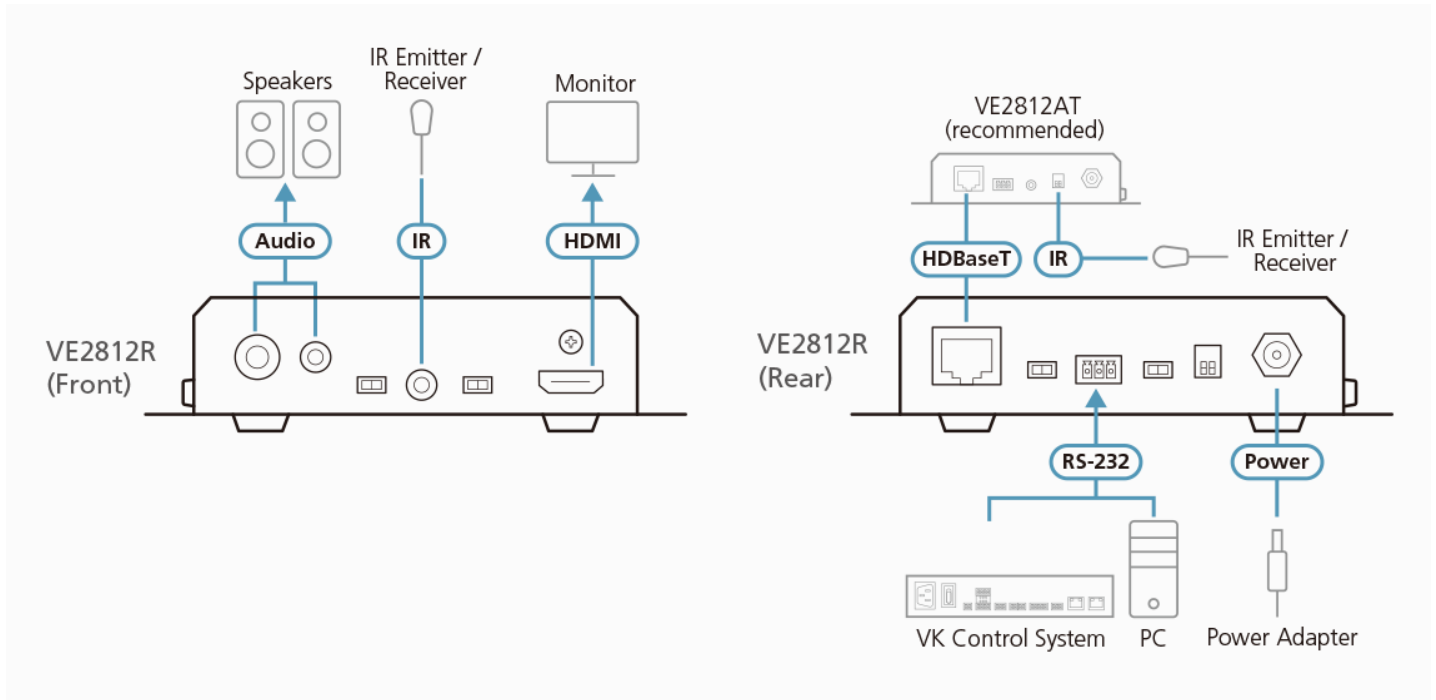
- Qualidade superior de vídeo
  - 4K HDMI até 100 m através de um só cabo Cat 5e/6/6a ou ATEN [2L-2910](#) Cat 6
  - 1080p até 150 m através de um só cabo Cat 5e/6 no Modo HDBaseT Longo Alcance
- HDMI (3D, Deep Color, 4K); Compatível com HDCP 2.2
- Suporte para Comutação Áudio EDID (2 cn Estéreo, 5.1 cn som surround e AUTO)
- Suporte para Descodificador Áudio – extrai a faixa áudio de uma fonte HDMI e transmite-a como áudio separado da saída HDMI, Coaxial S/PDIF, ou Áudio Estéreo
- Interruptor de Comunicação de Série RS-232 – Modo de Comando e Modo Bypass para cumprir os requisitos da aplicação
- Suporte para transmissão de sinal IR bidirecional – entrega do protocolo IR de duas vias através de uma porta IR; a transmissão IR é processada uma direção de cada vez
- Firmware atualizável
- Proteção 8 KV/15 KV ESD integrada
- Plug-and-play
- Montagem em rack usando [VE-RMK1U](#)

### Especificações

Saída de vídeo	
Interfaces	1 x HDMI Tipo A Fêmea (Preto)
Impedância	100 Ω
Distância máx.	3 m (2L-7D03H)
Vídeo	
Velocidade de dados máx.	10,2 Gbps (3,4 Gbps por faixa)
Frequência de pixéis máx.	340 MHz
Conformidade	HDMI (3D, Deep Color, 4K) Compatível com HDCP 2.2 Controlo de Electrónica do Consumidor (CEC)

Resolução máx.	*4K suportado: 4096 x 2160 / 3840 x 2160 a 60 Hz (4:2:0); 4096 x 2160 / 3840 x 2160 a 30 Hz (4:4:4)
Resoluções/Distância máx.	Até 4K a 70 m (Cat 5e/6) / 100 m (Cat 6a/ATEN 2L-2910 Cat6); 1080p a 100 m (Cat 5e/6/6a)
Áudio	
Saída	1 x HDMI Tipo A Fêmea (Preto) 1 x Ficha Mini Estéreo Fêmea (Verde) 1 x SPDIF Coaxial Fêmea (Laranja)
Conectores	
Unidade para Unidade	1 x RJ-45 Fêmea
Energia	1 x Ficha DC (Preto) com bloqueio
Controlo	
RS-232	Conector: 1 x Bloco de terminais, 3 polos; Tipo: DTE Velocidade de transmissão: 19200, Bits de dados: 8, Bits de paragem: 1, sem paridade e controlo de fluxo
IV	1 x Ficha Mini Estéreo Fêmea (Preto)
Consumo de energia	DC5V:4.98W:43BTU/h  Nota: ● A medição em Watts indica o consumo de energia típico do dispositivo sem carga externa. ● A medição em BTU/h indica o consumo de energia do dispositivo quando este está totalmente carregado.
Comutadores	
Interrupção de HDMI	1 x Interruptor Deslizante - Áudio HDMI LIGADO/DESLIGADO
Seleção EDID Áudio	1 x Interruptor Deslizante - Seleção do formato de saída áudio: 2 cn / 5.1 cn / AUTO
Seleção de modo	1 x Interruptor Deslizante - Seleção do modo RS-232 Bypass ou Comando
Interruptro de Modo de Longo Alcance	1 x Interruptor Deslizante - Modo Longo Alcance LIGADO/DESLIGADO
Atualização de firmware	1 x Interruptor Deslizante - Modo Atualização de Firmware LIGADO/DESLIGADO
Especificações ambientais	
Temperatura de funcionamento	0 - 40 °C
Temperatura de armazenamento	-20 - 60 °C
Humidade	0 - 80% HR, sem condensação
Propriedades físicas	
Caixa	Metal
Peso	0.46 kg ( 1.01 lb )
Dimensões (C x L x A) com braçadeira	14.53 x 12.30 x 3.00 cm (5.72 x 4.84 x 1.18 in.)
Dimensões (C x L x A) sem braçadeira	13.60 x 10.10 x 2.90 cm (5.35 x 3.98 x 1.14 in.)

Diagrama



**ATEN International Co., Ltd.**

3F., No.125, Sec. 2, Datong Rd., Sijhih District., New Taipei City 221, Taiwan  
 Phone: 886-2-8692-6789 Fax: 886-2-8692-6767  
 www.aten.com E-mail: marketing@aten.com



© Copyright 2015 ATEN® International Co., Ltd.  
 ATEN and the ATEN logo are trademarks of ATEN International Co., Ltd.  
 All rights reserved. All other trademarks are the property of their respective owners.