

## VE601T

Transmissor DVI HDBaseT-Lite (1080p a 70m)  
(HDBaseT Classe B)



O extensor [VE601](#) DVI HDBaseT-Lite é capaz de aumentar o alcance da ligação de um monitor DVI 1080p até 70 m utilizando um cabo Ethernet. Esta combinação das tecnologias ATEN e HDBaseT suporta até a partilha de multimédia em 1920 x 1200 até 40 m de distância, oferecendo uma solução simples, adaptável e de baixo custo para qualquer instalação A/V profissional.

O extensor [VE601](#) DVI HDBaseT-Lite é a solução perfeita para instalações A/V profissionais que exijam proteção contra interferências do sinal de vídeo como, por exemplo, em instalações médicas e militares. Com o seu design leve e fácil de montar, e ainda, o mecanismo de bloqueio da ficha DC antiderrapante, o [VE601](#) pode ser instalado em praticamente qualquer lugar e a sua fiabilidade garante tranquilidade.

\* Recetores HDBaseT compatíveis: [VE601R](#), [VE801R](#)



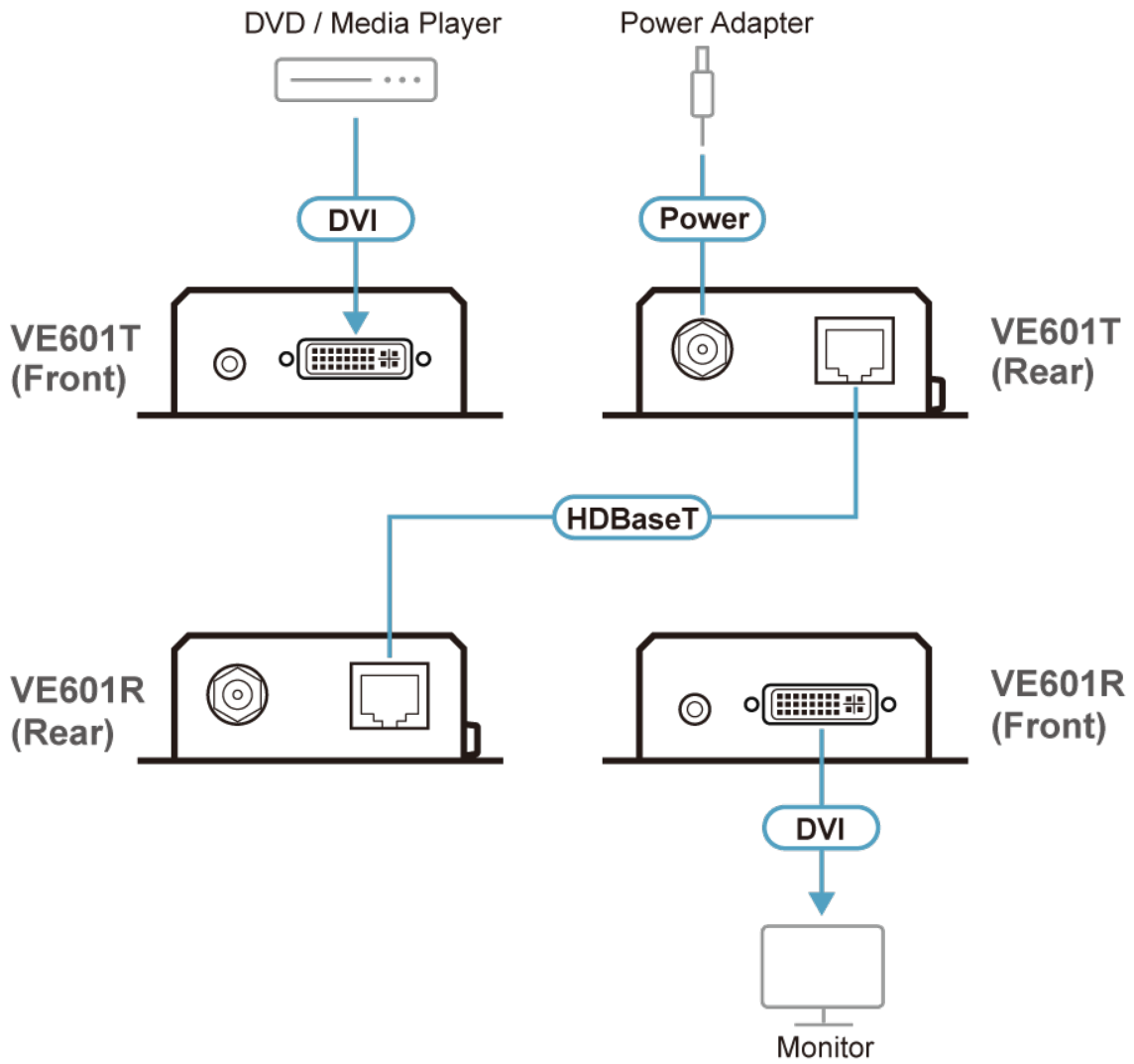
### Caraterísticas

- Conectividade HDBaseT – prolonga uma ligação DVI até 70 m
- Qualidade de vídeo superior – 1920 x 1200 a 35 m (Cat 5e / 6) / 40 m (Cat 6a); 1080p a 60 m (Cat 5e / 6) / 70 m (Cat 6a / ATEN [2L-2910](#))
- DVI (3D, Deep Color); compatível com HDCP 1.4
- HDBaseT Anti-Jamming – resiste à interferência de sinal durante a transmissão de vídeo
- Plug-and-play
- Montável em rack

**Especificações**

Entrada de vídeo	
Interfaces	1 x DVI-D Fêmea (Branco)
Impedância	100 Ω
Distância máx.	Até 1,8 m
Vídeo	
Frequência de pixéis máx.	340 MHz
Velocidade de dados máx.	10,2 Gbps (3,4 Gbps por faixa)
Conformidade	DVI (3D, Deep Color) Compatível com HDCP
Resoluções/Distância máx.	Até 1920x1200 a 35 m (Cat 5e/6) / 40 m (Cat 6a/ATEN 2L-2910 Cat6); 1080p a 60 m (Cat 5e/6) / 70 m (Cat 6a/ATEN 2L-2910 Cat6)
Conectores	
Energia	1 x Ficha DC com bloqueio
Unidade para Unidade	1 x RJ-45 Fêmea
Consumo de energia	DC5V:1.84W:9BTU/h  Nota: ● A medição em Watts indica o consumo de energia típico do dispositivo sem carga externa. ● A medição em BTU/h indica o consumo de energia do dispositivo quando este está totalmente carregado.
Especificações ambientais	
Temperatura de armazenamento	-20 - 60°C
Temperatura de funcionamento	0-50°C
Humidade	0% - 80% HR, sem condensação
Propriedades físicas	
Caixa	Metal
Peso	0.25 kg ( 0.55 lb )
Dimensões (C x L x A) com braçadeira	10.20 x 8.70 x 3.00 cm (4.02 x 3.43 x 1.18 in.)
Dimensões (C x L x A) sem braçadeira	9.42 x 6.60 x 2.90 cm (3.71 x 2.6 x 1.14 in.)

Diagrama



**ATEN International Co., Ltd.**

3F., No.125, Sec. 2, Datong Rd., Sijhih District., New Taipei City 221, Taiwan  
 Phone: 886-2-8692-6789 Fax: 886-2-8692-6767  
 www.aten.com E-mail: marketing@aten.com



© Copyright 2015 ATEN® International Co., Ltd.  
 ATEN and the ATEN logo are trademarks of ATEN International Co., Ltd.  
 All rights reserved. All other trademarks are the property of their respective owners.