

VE802T

Transmissor HDMI HDBaseT-Lite com PoH (4K a 40m) (HDBaseT Classe B) (PoH PSE)



O Transmissor VE802T HDMI HDBaseT-Lite liga a recetores HDBaseT* para prolongar sinais até 70 m a fonte usando um cabo Cat 5e/6/6a. Suporta passagem de sinais RS-232 e IV, permitindo-lhe controlar o dispositivo de origem do sinal HDMI a partir da unidade remota ([VE802R](#)), enquanto permite igualmente acesso ao dispositivo de visualização do sinal HDMI a partir da unidade local (VE802T). Os sinais IV também podem ser prolongados em ambas as direcções. O VE802T possui a funcionalidade Power over HDBaseT (PoH) que pode enviar energia através de um cabo Cat 5e/6/6a sem necessidade de uma fonte de alimentação dedicada. O VE802T é compatível com HDMI (3D, Deep Color, 4k) e HDCP. O VE802T é perfeito para um centro de entretenimento digital ou qualquer instalação que requiera vídeo de qualidade superior.

* Compatível com Unidades Recetoras HDBaseT: [VE802R](#)



Caraterísticas

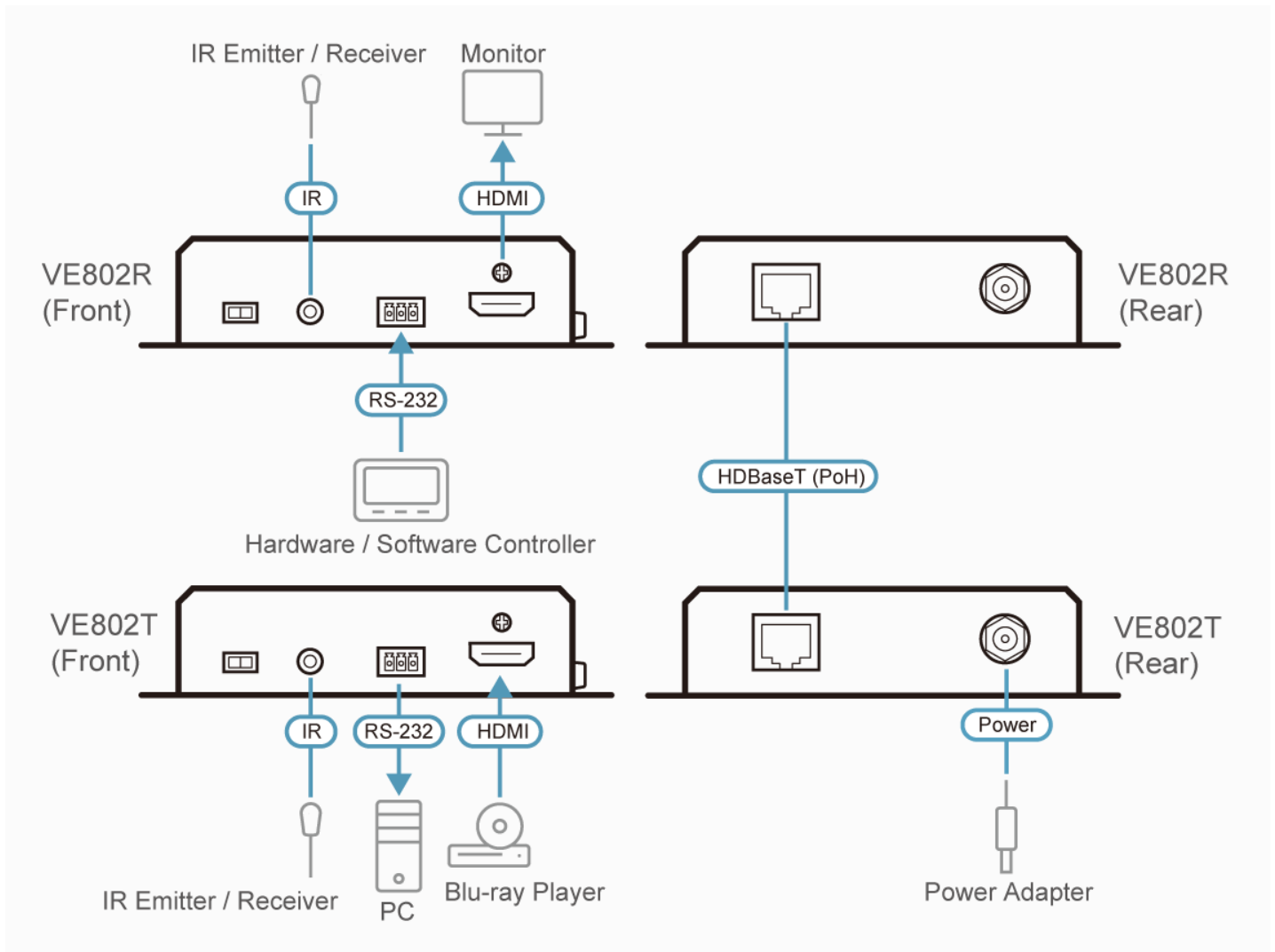
- Conectividade HDBaseT – prolonga uma ligação HDMI numa longa distância através de um cabo Cat 5e/6/6a
- Qualidade vídeo superior – até 4K a 35 m (Cabo 5e/6) / 40 m (cabo Cat 6a ou cabo Cat 6 ATEN [2L-2910](#))
- HDBaseT Anti-interferência – resiste à interferência de sinal durante a transmissão de vídeo de alta qualidade com a tecnologia HDBaseT
- PoH (Power over HDBaseT) – fornece alimentação do Transmissor para o Recetor numa longa distância através de um cabo Cat 5e/6/6a
- Canal bidirecional RS-232 – permite conectar a terminais ou dispositivos de série, como ecrãs táteis e leitores de códigos de barras
- Canal IV bidirecional – A transmissão IV é processada em uma direcção de cada vez
- Instalável em rack

Especificações

Entrada de vídeo	
Interfaces	1 x HDMI Tipo A Fêmea (Preto)
Impedância	100 Ω
Distância máx.	3 m (2L-7D03H)
Saída de vídeo	
Interfaces	1 x HDMI Tipo A Fêmea (Preto)
Impedância	100 Ω
Vídeo	
Velocidade de dados máx.	10,2 Gbps (3,4 Gbps por faixa)
Frequência de pixéis máx.	340 MHz
Conformidade	HDMI (3D, Deep Color, 4K) Compatível com HDCP 2.2 Controlo de Electrónica do Consumidor (CEC)

Resoluções/Distância máx.	Até 4K a 35 m (Cat 5e/6) / 40 m (Cat 6a/ATEN 2L-2910 Cat6); 1080p a 60 m (Cat 5e/6) / 70 m (Cat 6a/ATEN 2L-2910 Cat6) *4K suportado: 4096 x 2160 / 3840 x 2160 a 60 Hz (4:2:0); 4096 x 2160 / 3840 x 2160 a 30 Hz (4:4:4)
Áudio	
Entrada	1 x HDMI Tipo A Fêmea (Preto)
Saída	1 x HDMI Tipo A Fêmea (Preto)
Controlo	
RS-232	Conector: 1 x Bloco de terminais, 3 polos Velocidade de transmissão: 19200, Bits de dados: 8, Bits de paragem: 1, sem paridade e controlo de fluxo
IV	1 x Ficha Mini Estéreo Fêmea (Preto)
Conectores	
Energia	1 x Ficha DC (Preto) com bloqueio
Unidade para Unidade	1 x RJ-45 Fêmea
Consumo de energia	DC5V:2.7W:13BTU/h Nota: ● A medição em Watts indica o consumo de energia típico do dispositivo sem carga externa. ● A medição em BTU/h indica o consumo de energia do dispositivo quando este está totalmente carregado.
Especificações ambientais	
Temperatura de funcionamento	0 - 50 °C
Temperatura de armazenamento	-20 - 60 °C
Humidade	0 - 80% HR, sem condensação
Propriedades físicas	
Caixa	Metal
Peso	0.44 kg (0.97 lb)
Dimensões (C x L x A)	14.04 x 12.30 x 3.00 cm (5.53 x 4.84 x 1.18 in.)
Dimensões (C x L x A) com braçadeira	14.04 x 12.30 x 3.00 cm (5.53 x 4.84 x 1.18 in.)
Dimensões (C x L x A) sem braçadeira	13.60 x 10.10 x 2.90 cm (5.35 x 3.98 x 1.14 in.)
Nota	Para alguns produtos de montagem em prateleira, tenha em consideração que as dimensões físicas padrão LxPxA são expressas no formato CxLxA.

Diagrama



ATEN International Co., Ltd.

3F., No.125, Sec. 2, Datong Rd., Sijhih District., New Taipei City 221, Taiwan
 Phone: 886-2-8692-6789 Fax: 886-2-8692-6767
 www.aten.com E-mail: marketing@aten.com



© Copyright 2015 ATEN® International Co., Ltd.
 ATEN and the ATEN logo are trademarks of ATEN International Co., Ltd.
 All rights reserved. All other trademarks are the property of their respective owners.