

VE811

Extensão HDMI HDBaseT (4K a 100 m) (HDBaseT Classe A)



- O Extensor VE811 HDMI HDBaseT ATEN garante a transmissão de sinal HDMI 4K ideal até 100 m através de um único cabo Cat 5e/6/6a ou ATEN [2L-2910](#) Cat 6. Para além disso, com o suporte para o modo de longo alcance, ele estende os sinais HDMI a 1080p até 150 m através de um único cabo Cat 5e/6. O VE811 cumpre os recursos de especificação HDMI, incluindo formatos de áudio 3D, Deep Color, HD sem perdas e passagem CEC. Para além disso, suporta áudio Dolby Digital 7.1 ch e DTS HD.

Levando a tecnologia e design ao limite, o design compacto do VE811 facilita a sua instalação em qualquer local. Criado a pensar nas tendências digitais dos tempos modernos, VE811 é ideal para salas de reuniões, ou qualquer local que requeira o prolongar vídeo HDMI de alta qualidade a grandes distâncias.



Caraterísticas

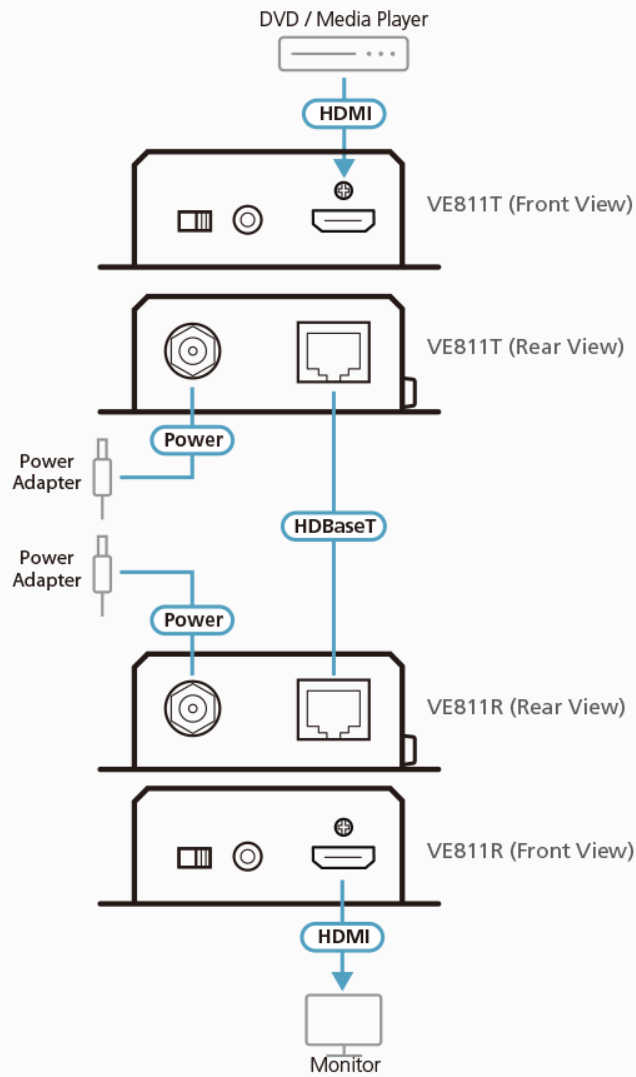
- Conectividade HDBaseT – estende os sinais 4K HDMI até 100m através de um único cabo Cat 5e/6/6a ou ATEN [2L-2910](#) Cat 6
- Suporte para o Modo de Longo Alcance HDBaseT – Até 150 m através de um só cabo Cat 5e/6 a resoluções de até 1080p
- HDMI (3D, Deep Color, 4K)
- Compatível com HDCP 2.2
- Suporta resoluções de até 4K e 1080p
- Controlo de Electrónica do Consumidor (CEC) permite aos dispositivos HDMI interligados comunicar e responder a um só telecomando
- Suporte formato de ecrã panorâmico
- Plug-and-play – não é necessário software
- Protecção integrada 8kV / 15kV ESD
- Passível de montagem em rack

Especificações

Function	VE811R	VE811T
Entrada de vídeo		
Interfaces	N/D	1 x HDMI Tipo A Fêmea (Preto)
Impedância	N/D	100 Ω
Distância máx.	N/D	3 m
Saída de vídeo		
Interfaces	1 x HDMI Tipo A Fêmea (Preto)	N/D
Impedância	100 Ω	N/D
Distância máx.	3 m	N/D
Vídeo		
Velocidade de dados máx.	10,2 Gbps (3,4 Gbps por faixa)	10,2 Gbps (3,4 Gbps por faixa)

Frequência de pixéis máx.	340 MHz	340 MHz
Conformidade	HDMI (3D, Deep Color, 4K) Compatível com HDCP 2.2 Controlo de Electrónica do Consumidor (CEC)	HDMI (3D, Deep Color, 4K) Compatível com HDCP 2.2 Controlo de Electrónica do Consumidor (CEC)
Resoluções/Distância máx.	Até 4K a 70 m (Cat 5e/6) / 100 m (Cat 6a/ATEN 2L-2910 Cat6); 1080p a 100 m (Cat 5e/6/6a) *4K suportado: 4096 x 2160 / 3840 x 2160 a 60 Hz (4:2:0); 4096 x 2160 / 3840 x 2160 a 30 Hz (4:4:4)	Até 4K a 70 m (Cat 5e/6) / 100 m (Cat 6a/ATEN 2L-2910 Cat6); 1080p a 100 m (Cat 5e/6/6a) *4K suportado: 4096 x 2160 / 3840 x 2160 a 60 Hz (4:2:0); 4096 x 2160 / 3840 x 2160 a 30 Hz (4:4:4)
Áudio		
Entrada	N/D	1 x HDMI Tipo A Fêmea (Preto)
Saída	1 x HDMI Tipo A Fêmea (Preto)	N/D
Conectores		
Unidade para Unidade	1 x RJ-45 Fêmea	1 x RJ-45 Fêmea
Atualização de firmware	1 x Ficha Mini Estéreo Fêmea (Preto)	1 x Ficha Mini Estéreo Fêmea (Preto)
Energia	1 x Ficha DC (Preto) com bloqueio	1 x Ficha DC (Preto) com bloqueio
Computadores		
Interrupto de Modo de Longo Alcance	1 x Interruptor deslizante - LIGADO/DESLIGADO	1 x Interruptor deslizante - LIGADO/DESLIGADO
Consumo de energia	DC5V:3.84W:18BTU Nota: ● A medição em Watts indica o consumo de energia típico do dispositivo sem carga externa. ● A medição em BTU/h indica o consumo de energia do dispositivo quando este está totalmente carregado.	DC5V:3.77W:18BTU Nota: ● A medição em Watts indica o consumo de energia típico do dispositivo sem carga externa. ● A medição em BTU/h indica o consumo de energia do dispositivo quando este está totalmente carregado.
Especificações ambientais		
Temperatura de funcionamento	0 - 40 °C	0 - 40 °C
Temperatura de armazenamento	-20 - 60 °C	-20 - 60 °C
Humidade	0 - 80% HR, sem condensação	0 - 80% HR, sem condensação
Propriedades físicas		
Caixa	Metal	Metal
Peso	0.17 kg (0.37 lb)	0.16 kg (0.35 lb)
Dimensões (C x L x A) com braçadeira	8.64 x 7.30 x 2.47 cm (3.4 x 2.87 x 0.97 in.)	8.64 x 7.30 x 2.47 cm (3.4 x 2.87 x 0.97 in.)
Dimensões (C x L x A) sem braçadeira	8.20 x 5.20 x 2.37 cm (3.23 x 2.05 x 0.93 in.)	8.20 x 5.20 x 2.37 cm (3.23 x 2.05 x 0.93 in.)

Diagrama



ATEN International Co., Ltd.

3F, No.125, Sec. 2, Datong Rd., Sijhih District., New Taipei City 221, Taiwan
 Phone: 886-2-8692-6789 Fax: 886-2-8692-6767
 www.aten.com E-mail: marketing@aten.com



© Copyright 2015 ATEN® International Co., Ltd.
 ATEN and the ATEN logo are trademarks of ATEN International Co., Ltd.
 All rights reserved. All other trademarks are the property of their respective owners.