

## EA1240

Temperatuur- en vochtigheidssensor



Voor het toezicht en beheer van de omgeving, biedt ATEN sensoren die in tandem werken met de stroomverdelingseenheden, zodat u temperatuur- en vochtigheidsaflezingen kunt uitvoeren. Omgevingsomstandigheden kunnen worden bewaakt met alarmsignalen volgens aanpasbare minimum-/maximumdrempels, ingesteld voor de temperatuur en vochtigheid.

\*De sensor is een optionele accessoire. U kunt de ATEN PDU gebruiken zonder milieusensoren. Als u echter het volledige energiebeheer wilt hebben van uw gegevenscentrum met het volledige gebruik van ATEN-oplossingen, is een sensorinstallatie vereist.

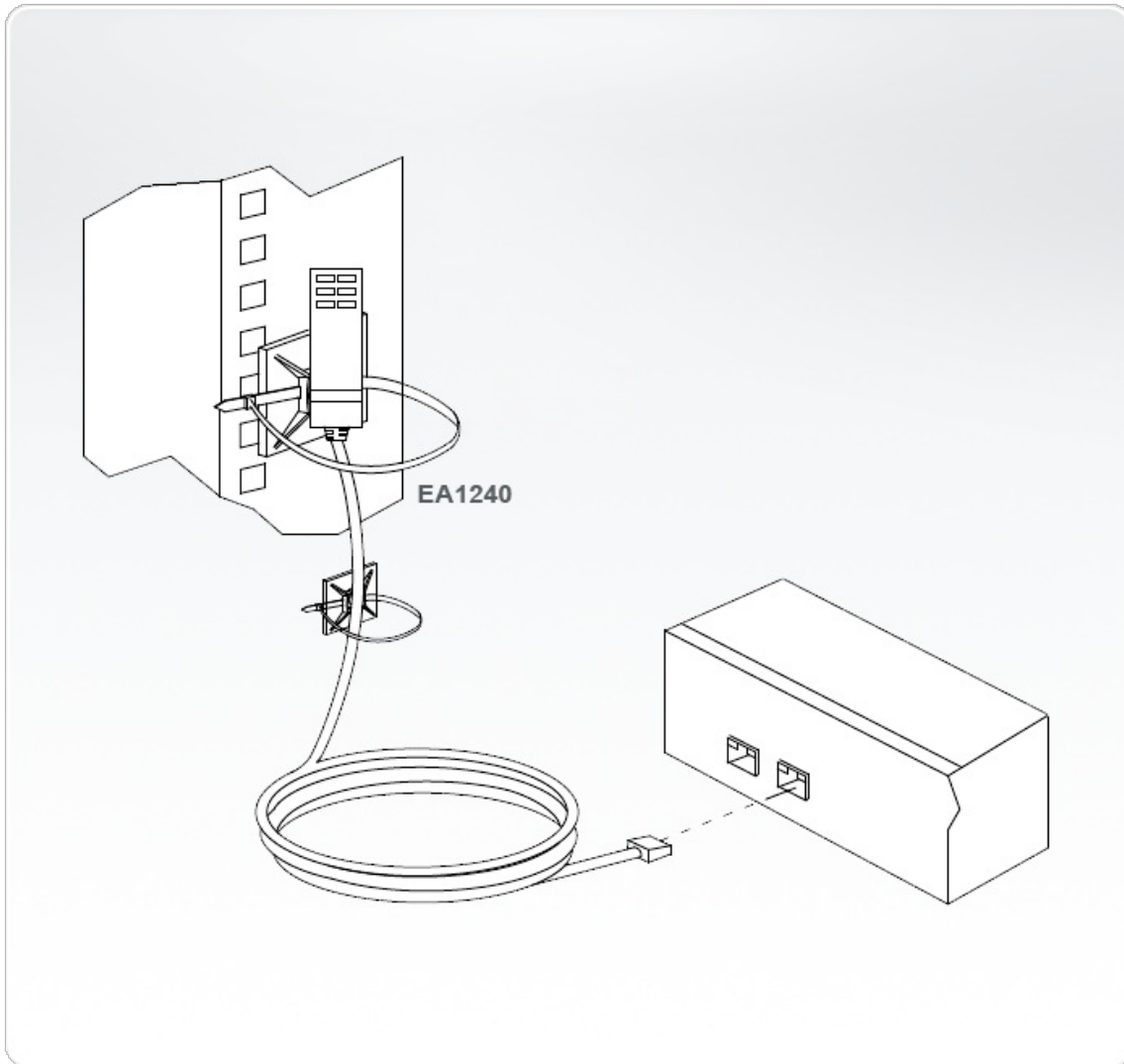
### Opties

- Meetbereik: - °C (temperatuur); 30 - 80 % RH (vochtigheid)
- Meetnauwkeurigheid: +/- 1°C (temperatuur); +/- 3 % RH (vochtigheid)
- Compact design - ingebouwde kabel 3 m
- Hoge gevoeligheid

**Specificaties**

Connectoren	RJ-11 Male
Afmetingen	
Bereik	Temperatuur: 0 - 40°C Vochtigheid: 30- 80% RH
Nauwkeurigheid	Temperatuur: +/- 1°C Vochtigheid: +/- 3 % RH
Voedingsspanning	5 VDC (Maximaal)
Stroomverbruik	5mA(Maximaal); 2mA(Gemiddeld)
Omgeving	
Operatietemperatuur	0 - 55°C
Opslagtemperatuur	-20 - 70°C
Vochtigheid	< 95% RH
Fysieke Eigenschappen	
Behuizing	Plastic
Gewicht	0,06 kg
Kabellengte	3 m

Diagram



**ATEN International Co., Ltd.**

3F., No.125, Sec. 2, Datong Rd., Sijhih District., New Taipei City 221, Taiwan  
Phone: 886-2-8692-6789 Fax: 886-2-8692-6767  
www.aten.com E-mail: marketing@aten.com



© Copyright 2015 ATEN® International Co., Ltd.  
ATEN and the ATEN logo are trademarks of ATEN International Co., Ltd.  
All rights reserved. All other trademarks are the property of their  
respective owners.