

KE6912T

2K DVI-D Dual Link KVM over IP-zender met PoE



De [KE6912](#) 2K DVI-D dual link KVM Over IP-uitbreiding bestaat uit een krachtige op IP gebaseerde zender (KE6912T) die wordt aangesloten op de computer en ontvanger ([KE6912R](#)) die consoletoegang biedt vanaf een afzonderlijke locatie. De [KE6912](#) biedt toegang tot een computersysteem vanaf een externe USB-console (USB-toetsenbord, USB-muis, DVI-monitor) over een intranet, zodat gebruikers computers kunnen lokaliseren in een beveiligde en temperatuurafhankelijke omgeving, die geïsoleerd is van het werkstation van de gebruiker.

De [KE6912](#) ondersteunt één DVI-scherm aan elk uiteinde, met videoresoluties tot 2560 x 2048 @ 50Hz en een perfecte en verliesloze videocompressiekwiteit met een minimale latentie. De uitbreiding ondersteunt ook 2K x 2K videoresolutie (2048 x 2048 @ 60Hz), die op grote schaal wordt gebruikt in de ATC-sector (Air Traffic Control = Luchtverkeersleiding).

De [KE6912](#) ondersteunt aansluitingen via een RJ-45-poort of een SFP-sleuf. De zender en ontvanger kunnen ofwel direct worden verbonden met elkaar of via een snel netwerk, met een op koper of vezel gebaseerd LAN, met garantie op 24/7 beschikbaarheid van toegang op afstand tot servers. Om te verbinden via de SFP-sleuf, ondersteunt de uitbreiding 1Gbps SFP-vezelmodule*-uitbreidingen, zodat verbindingen mogelijk worden via een optisch vezelnetwerk voor het uitbreiden van zendafstanden tot 10 km.

De [KE6912](#) beschikt over de PoE-functie (Power over Ethernet). Hiermee kan stroom worden geleverd via een PoE-netwerkswitch; daarom hebt u niet langer een voedingsadapter nodig en worden de kosten voor de stroomconfiguratie effectief verminderd.

Dankzij het ontwerp van een ruimtebesparende 0U-rackmontage, kan de [KE6912](#) worden geïnstalleerd op een bureau of gemonteerd worden aan een muur of aan de achterkant van een rack. Als een op IP gebaseerde matrix-uitbreiding, kan de [KE6912](#) worden gebruikt als een punt-naar-punt/punt-naar-multipunt/multipunt-naar-punt-uitbreiding, of geïntegreerd worden in een KVM over IP-matrixstelsel (multipunt-naar-multipunt) indien het wordt gecombineerd met de KE Matrix-beheerssoftware ([CCKM](#)). Zo worden meerdere flexibele toepassingen geboden voor verschillende werkomgevingen.

Indien geïntegreerd in de KE Matrix-beheerssoftware, ondersteunt de [KE6912](#) meer geavanceerde functies, zoals verificatievergrendeling, aanpasbaar snel schakelen, verbindingredundantie, waarschuwing bij verloren verbinding, grenzeloos schakelen "Push" en "Pull", videowand en installaties met meerdere schermen. U krijgt ook profielplanning die ononderbroken toegang biedt met snelle en eenvoudige bedieningshulpmiddelen om de [KE6912](#) te gebruiken via een netwerk.

Meer functies omvatten automatische detectie van alle uitbreidingen van de KE-serie** in hetzelfde subnet voor een snelle installatie of configuratie, gebruikersnaam-/wachtwoordverificatie en machtiging, en de mogelijkheid tot het definiëren van verschillende type verbindingen die geschakeld en gedeeld kunnen worden. Beveiligingsfuncties bieden ook extra bescherming, met ondersteuning van AES-codering voor beveiligde gegevensoverdrachten, terwijl RADIUS-, LDAP-, AD- of externe gebruikersverificatie een extra laag verbodingsbeveiliging biedt. Met een OSD, RS-232-ondersteuning en Auto MDIX, is de [KE6912](#) bovendien de voordeligste en handigste manier om een volledige digitale uitbreiding te krijgen, overal op het intranet.

Of u de computertoegang nu bewaakt, bedient, bestuurt of uitbreidt, het KVM over IP-matrixstelsel is aanpasbaar gemaakt zodat het past in een eendelige combinatie van werkomgevingen en werkstationsinstellingen om oplossingen te bieden op het vlak van verkeersbeheercentra, privébeveiligingscentra, situatiecentra van faciliteiten, commandocontrolecentra, procescontrolecentra nutsbedrijven, bewakingssystemen omroepdistributie, netwerkoperatiecentra (NOC), en veel andere sectoren waar matrixuitbreiding is vereist.

*The SFP-module ([2A-136G/2A-137G](#)) is afzonderlijk verkrijgbaar. Neem contact op met uw ATEN-verkoper voor productinformatie.

**Ga naar www.aten.com voor een lijst van de uitbreidingen van de KE-serie. Ga voor de meest recente lijst met compatibele netwerkswitches naar: [ATEN Support Center](#) voor meer informatie.

Accessori:

*L'adattatore di alimentazione e il cavo di alimentazione per questo prodotto sono venduti separatamente. Per ulteriori informazioni su questo accessorio, vedere [Accessori](#).

Opties

• Exclusieve functies voor ATC-sector*

- Ondersteunt 2K x 2K videoresolutie (2048 x 2048 @ 60Hz)
- Aanpasbaar snel schakelen – automatische snelle switches tussen verschillende Tx-videoresoluties op een Rx-scherm binnen 0,3 seconden
- Grenzeloos schakelen - beweeg de muiscursor gewoon over de grenzen van het scherm heen om te schakelen tussen verschillende ontvangers (Rx)
- "Push" en "Pull" – deel inhoud onmiddellijk met slechts één druk op de knop naar/vanaf een individuele Rx of videowand
- Verificatievergrendeling – meldt automatisch aan wanneer opnieuw stroom naar het systeem wordt gestuurd na een stroomuitval
- Verbindingsredundantie – maakt automatisch verbinding met een andere zender (Tx) nadat de verbinding met de originele Tx is verbroken, zodat constante toegang tot servers gegarandeerd blijft.
- Waarschuwing voor verbroken verbinding – Pop-up waarschuwingsbericht en cyclus van alarmtonen brengen gebruikers op de hoogte van de status van de verbroken verbinding

• Geavanceerde functies*

- [ATEN Matrix Link](#) — hiermee kunt u zenders en ontvangers koppelen en kunt u realtime van poort en profiel wisselen op een iPad
- Videowanden – maak meerdere videowanden met maar liefst 8 x 8 (max. 64 schermen) in elke lay-out
- Geavanceerde planning – verbetert de efficiëntie en bespaart kosten door de mogelijkheid om verbindingen in te stellen op basis van tijd en datum
- Virtuele zender – streamt video-, audio-, USB- en seriële bronnen onafhankelijk van verschillende Tx
- Ondersteunt zowel interne als externe verificatie – externe verificatie ondersteunt LDAP, Active Directory, RADIUS en TACACS+
- Geavanceerde instellingen voor gebruikersmachtigingen – beheerders kunnen vier toegangsmodi instellen voor machtigingen op Tx-apparaten voor samenwerking of om interferentie tussen gebruikers te vermijden
- Configureerbare gebruikers- en groepsmachtigingen voor toegang en bediening van KE-apparaten
- Tx-groepering van maximaal 4 sets van KE-zenders voor de ondersteuning van toepassingen met meerdere schermen
- Rx-toegangsbeheer – gebruikers op de Tx lokale console kan Rx-toegang in-/uitschakelen door gewoon te drukken op een bedieningsknop**

*Deze geavanceerde functies worden ondersteund wanneer de KE-apparaten worden beheerd door de KE Matrix Management-software ([CCKM](#))

**De KVM over IP-toegangsbedieningsdoos (2XRT-0015G) is bijzonder verkrijgbaar. Neem contact op met uw ATEN-verkoper voor productinformatie.

• Hardware

- Ondersteunt DVI-D Dual Link-videoresoluties tot 2560 x 1600 @60Hz en 2560 x 2048 @50Hz
- Ondersteunt stereoluidsprekers en stereomicrofoon
- Ondersteuning high speed gegevensoverdracht USB-opslag
- Auto-MDIX – detecteert automatisch het kabeltype
- Ingebouwde 8KV/15KV ESD-bescherming en 2KV-overspanningsbescherming
- Design zonder ventilator voor stille bewerkingen die energiezuinig zijn
- Ondersteunt de verbinding via Gigabit Ethernet-poort (RJ-45) of 1Gbps SFP-vezelmodule-uitbreidingen*** voor failover
- Ondersteunt 1Gbps SFP vezelmodule-uitbreidingen*** tot 10 km
- Energieredundantie – Gelijkstroomaansluiting + PoE
- Ondersteuning van de PoE-functie (Power over Ethernet) – compatibel met de IEEE 802.3at-standaard
- Op rack monteerbaar – Montageopties:
 - [2X-021G](#) dual rackmontagekit
 - [2X-031G](#) single rackmontagekit

***De SFP-module ([2A-136G/2A-137G](#)) is bijzonder verkrijgbaar. Neem contact op met uw ATEN-verkoper voor productinformatie.

• Beheer

- Gecentraliseerde beheerssoftware KE-serie – KE Matrix Management-software ([CCKM](#)) biedt gebruikers de mogelijkheid alle KE-apparaten gemakkelijk te bedienen met een intuïtieve GUI via het web
- Dual console-werking– regelt uw systeem vanaf de toetsenbord-, monitor- en muisconsoles van zowel de zender als van de ontvanger
- Lokale console voor noodgebruik
- OSD (On Screen Display) op de ontvanger configureert zowel Tx- als Rx-apparaten
- EDID Expert™ – selecteert optimale EDID-instellingen om problemen met de videokwaliteit, veroorzaakt door verschillende monitors, te voorkomen
- Voorbeeld op het scherm – hiermee kunnen gebruikers de video van maar liefst 36 displays op één scherm weergeven
- Videocompressieniveau – biedt u de mogelijkheid de videokwaliteit te verhogen/verlagen volgens de gepaste netwerkbandbreedte
- CLI – beheerders kunnen alle KE-apparaten bedienen via RS-232 of Telnet door commando's te geven
- RS-232 seriële poorten – hiermee kunt u verbinden met een seriële aansluiting voor TextMenu, CLI of seriële apparaten, zoals aanraakschermen en barcodescanners
- Compatibel met alle KE-apparaten

• Beveiliging

- Specifieke LAN-poort voor directe KE-verbindingen – kan worden geïsoleerd van het bedrijfsnetwerk
- Veilige gegevensoverdracht – AES-codering voor het beschermen van video/toetsenbord/muis/gegevensoverdracht
- Ondersteunt industriestandaard TLS-protocol (Transport Layer Security)

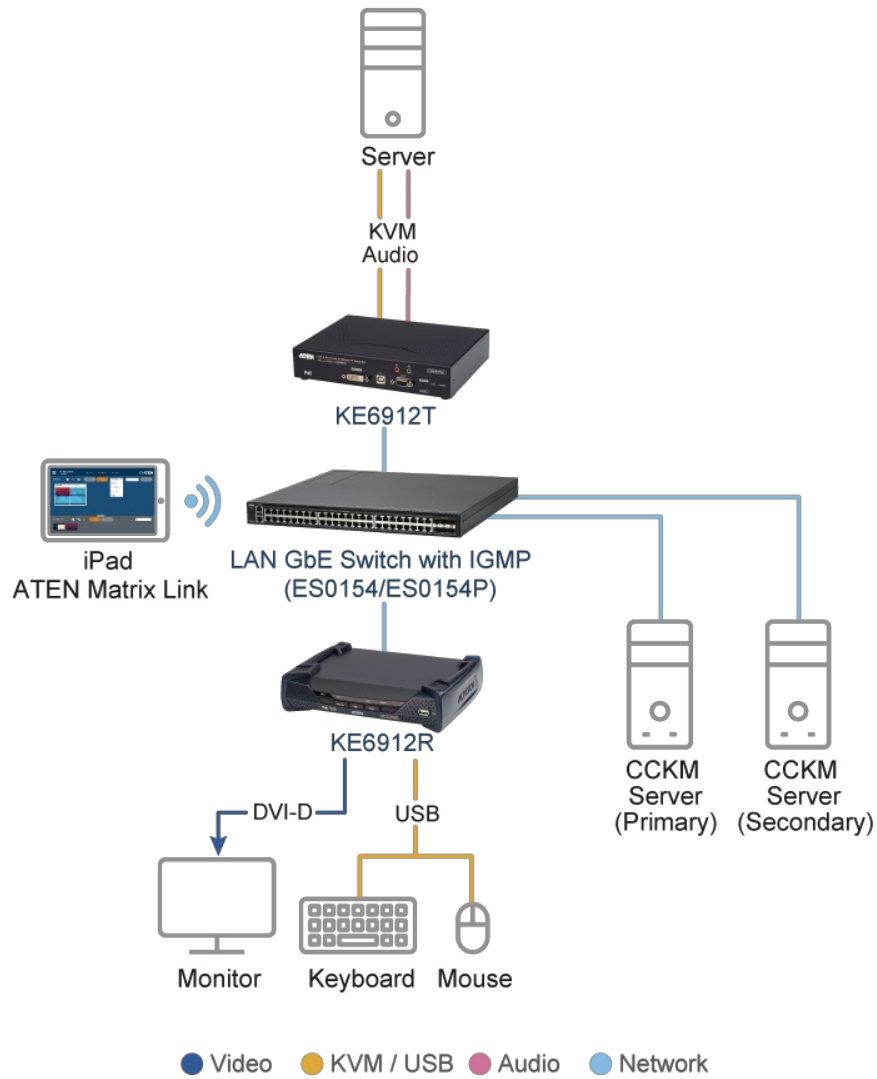
• Virtuele media

- De modus Gegevensoverdracht USB-opslag verbetert de gegevensoverdrachtprestaties en is ideaal voor bestandsoverdrachten, OS patching, software installaties en diagnostische tests
- Ondersteunt USB 2.0 DVD/CD-stations, USB-massaopslagapparaten, harde schijven van de pc en ISO-afbeeldingen
- Ondersteunt Smart Card/CAC-lezer

Specificaties

Connectoren	
Virtuele Media	n.v.t.
Console Poorten	2 x USB Type A Female (Wit) 1 x DVI-D Female (Wit) 1 x Mini Stereosteekker (Groen) 1 x Mini Stereosteekker (Roze) 1 x DB-9 Male (Zwart)
KVM Poorten	1 x USB Type B Female (Wit) 1 x DVI-D Female (Wit) 1 x Mini Stereosteekker (Groen) 1 x Mini Stereosteekker (Roze) 1 x DB-9 Female (Zwart)
Stroom	1 x DC Stekker (Zwart)
LAN Poorten	1 x RJ-45 (Zwart, PoE) 1 x SFP Slot
Schakelaars	
OSD	n.v.t.
Video	n.v.t.
Afbeeldingen	n.v.t.
Resetten	1 x Semi-bewerkte Drukknop
Modusselectie	1 x Schuifschakelaar (Automatisch, RS-232 Configuratie/Toegangscontrole, Lokaal)
LED's	
Link 10 / 100 / 1000 Mbps	1 (10: Oranje / 100: Oranje & Groen / 1000: Groen)
Stroom	1 (Blauw)
Lokaal	1 (Groen)
Op Afstand	1 (Groen)
Emulatie	
Toetsenbord / Muis	USB
Stroomverbruik	POE:12.53W:84BTU/h Let op: ● De meting in Watt geeft het typische stroomverbruik van het apparaat zonder externe belasting aan. ● De meting in BTU/h geeft het stroomverbruik van het apparaat aan wanneer het volledig wordt belast.
Video Resolutie	Tot 2560 x 2048 @ 50Hz/2560 x 1600 @ 60Hz
Omgeving	
Operatietemperatuur	0 - 50°C
Opslagtemperatuur	-20 - 60°C
Vochtigheid	0-95% RH, Niet-condenserend
Fysieke Eigenschappen	
Behuizing	Metaal
Gewicht	1.17 kg (2.58 lb)
Afmetingen (L x B x H)	21.50 x 16.33 x 4.18 cm (8.46 x 6.43 x 1.65 in.)
Let op	Houd er bij sommige producten voor rekmontage rekening mee dat de standaard fysieke afmetingen van BxDxH worden uitgedrukt in een LxBxH-formaat.

Diagram



ATEN International Co., Ltd.

3F., No.125, Sec. 2, Datong Rd., Sijhih District., New Taipei City 221, Taiwan
 Phone: 886-2-8692-6789 Fax: 886-2-8692-6767
 www.aten.com E-mail: marketing@aten.com



© Copyright 2015 ATEN® International Co., Ltd.
 ATEN and the ATEN logo are trademarks of ATEN International Co., Ltd.
 All rights reserved. All other trademarks are the property of their respective owners.