

## KN1000A

1 lokale/externe toegang voor delen  
1-poort VGA KVM over IP-switch met enkele uitgang geschakelde PDU (1920 x 1200)



### TEST HET NU!

De nieuwe KN1000A enkele poort KVM over IP-switch biedt de toegang en het beheer van "over-IP" voor conventionele KVM-switches en -servers die geen ingebouwde over-IP-functionaliteit hebben. Dit biedt systeemgebruikers het beheer van en toegang tot computers vanaf externe locaties voor probleemoplossing "tot op BIOS-niveau" met de hulp van standaard webbrowsers of op Windows en Java gebaseerde toepassingen, zonder dat ze ter plaatse moeten zijn voor constant IT-onderhoud. Daarnaast ondersteunt de KN1000A toegang buiten-band in het geval het LAN uitvalt, met ondersteuning van externe modems als back-up.

Om u te helpen bij het efficiënte beheer en bediening van op grote schaal gedistribueerde servers vanaf een externe console, biedt een ingebouwde 1-poort voedingsschakelaar extern energiebeheer van een lokaal verbonden server zodat u een server kunt in- of uitschakelen en opnieuw kunt opstarten. Daarnaast kunt u een PDU-eenheid van ATEN toevoegen voor het beheer van de energiestatus van nog meer apparaten. De KN1000A biedt ook serieel het beheer van de seriële console via internet die seriële consoleapparaten op afstand kunnen bedienen, zoals netwerkswitches.

De KN1000A maakt het gemakkelijk te werken aan meerdere taken tegelijk met een unieke LUC-poort (Laptop USB Console) voor snelle KVM-toegang via een laptop, een gebruiksvriendelijk OSD, virtuele mediafunctionaliteit zonder extra kabels en videoresoluties tot 1920 x 1200.

Met de functie Virtuele media van de KN1000A kunt u bestandsoverdrachten, diagnostische tests van het systeem, softwarepatches en installatie van toepassingen uitvoeren, alles vanaf de externe console. Het is niet nodig om een optisch station direct op de server te monteren voor het uitvoeren met gegevens verwante taken. U kunt nu gemakkelijk algemene problemen evenals problemen op OS- en BIOS-niveau probleemloos oplossen vanaf elke externe locatie.

Een Windows-client en een Java-client zijn beschikbaar voor toegang op afstand. Ze staan IP-verbinding en aanmelding toe vanaf overal via internet. Daarnaast biedt ATEN ook een iOS APP - PadClient met een intuïtieve interface waardoor deze gemakkelijk kan worden aangesloten op een KVM over IP-switch en computers direct vanaf uw iPad kunnen worden beheerd. Bezoek de [webpagina van PadClient](#) voor meer informatie.

Daarnaast is de KN1000A compatibel met het KVM over IP-consolestation van ATEN, de KA82-serie. De KA82-serie is een op hardware gebaseerde onafhankelijke console-oplossing die op centrale wijze meerdere KN-apparaten kan beheeren. Deze is met name geschikt voor omgevingen waarin een pc niet is toegestaan (zie de website van ATEN voor meer informatie over de KVM over IP-consolestation).

Met deze geavanceerde functies, is de KN1000A de snelste, meest betrouwbare en voordeligste oplossing voor externe toegang tot en het beheer op afstand van op grote schaal gedistribueerde multi-server-installaties, zoals kiosks en betaalautomaten.

## Opties

### • Hardware

- Biedt over-IP-mogelijkheden voor servers of KVM-switches die geen ingebouwde over-IP-functionaliteit hebben <sup>1</sup>
  - Ingebouwde enkele poort Voedingsschakelaar
  - Ondersteunt PS/2, USB, Sun Legacy (13W3) en seriële (RS-232) connectiviteit
  - Lokale console biedt ondersteuning voor PS/2- en USB-toetsenbord en muis
  - Ondersteunt multiplatform serveromgevingen: Windows, Mac, Sun, Linux en seriële apparaten op VT100-basis
  - Hoge videoresolutie – tot 1920 x 1200 @ 60 Hz- 24 bits kleurdiepte voor de lokale console; tot 1920 x 1200 @ 60Hz met 24-bits kleurdiepte voor sessies op afstand
- Opmerking: 1. Raadpleeg de lijst onderaan deze pagina voor een lijst met compatibele producten.

### • Beheer

- Tot 64 gebruikersaccounts
- Tot 32 gelijktijdige logins
- Functie Einde sessie – beheerders kunnen lopende sessies beëindigen
- Gebeurtenisregistratie en op Windows gebaseerde logserverondersteuning
- Melding van kritieke systeemgebeurtenissen via SMTP e-mail; SNMP-trap en Syslog-ondersteuning
- Externe firmware kan worden geüpgraded
- Beheer seriële console – toegang tot seriële terminal. U krijgt toegang tot het apparaat dat is aangesloten is op KN1000A via een ingebouwde seriële viewer, of via software van derden (zoals PuTTY) voor Telnet- en SSH-sessies
- PPP-modus (modem) inbel-/uitbelondersteuning voor bediening buiten-band en bij lange bandbreedte
- Dankzij de modus Poort delen kunnen meerdere gebruikers tegelijk toegang krijgen tot een server
- Integratie in de ALTUSEN [CC2000](#) beheerssoftware
- Power Over the NET™-integratie voor extern energiebeheer
- Functie voor in- en uitschakelbeheer externe voeding met Wake on LAN
- Aan/uit-planning voor voedingsuitgang. Energiebeheertaken kunnen worden gepland op dagelijkse, wekelijkse, maandelijkse of door gebruiker opgegeven tijd
- Ondersteuning voor veilig uitschakelen
- Auto-Ping pingt een apparaat om zijn status vast te stellen. Als de pingtest mislukt na een bepaalde tijd, wordt automatisch de toegewezen actie ondernomen
- DDNS (Dynamic Domain Name System)
- Instellingen voor exporteren/importeren van de gebruikersaccount en de configuratie-instellingen
- Browsertoegangsmethoden beheren (browser uitschakelen, http of https)

### • Gebruiksvriendelijke interface

- Op browser gebaseerde en AP-GUI's bieden een eenvormige meertalige interface voor het minimaliseren van de gebruikerstrainingstijd en het verhogen van de productiviteit
- Ondersteuning voor meerdere platforms (Windows, Mac OS X, Linux, Sun)
- Ondersteuning van meerdere browsers: Internet Explorer, Chrome, Firefox, Safari, Opera, Mozilla, Netscape
- Dankzij de op browser gebaseerde UI in zuivere webtechnologie kunnen beheerders administratieve taken uitvoeren zonder dat hiervoor het Java-softwarepakket vooraf moet zijn geïnstalleerd
- Volledig scherm of in grootte aanpasbaar, en schaalbaar virtueel extern bureaublad
- Magisch paneel – een speciaal verborgen bedieningspaneel met pictogram voor configureerbare functie

### • Geavanceerde beveiliging

- Ondersteuning voor Smartcard-/CAC-lezer
- Ondersteuning externe verificatie: RADIUS, LDAP, LDAPS en MS Active Directory
- Ondersteunt TLS 1,2-bits gegevenscodering en RSA 2048-bits certificaten voor een beveiligde gebruikersaanmelding vanaf de browser
- Flexibel coderingsdesign biedt gebruikers de mogelijkheid om elke combinatie van DES, 3DES, AES, RC4 of Willekeurig te kiezen voor onafhankelijke KB/muis, video en virtuele mediagegevenscodering
- IP/MAC-filter voor verbeterde beveiligingsbescherming
- Ondersteunt wachtwoordbeveiliging
- Persoonlijke certificaatinstantie

### • Virtuele media

- Virtuele media maakt bestandsoverdrachten, OS-patching, software-installaties en diagnostische tests mogelijk
- Werkt met servers met USB-ondersteuning op het besturingssysteem en het BIOS-niveau
- Ondersteunt USB 2.0 DVD/CD-stations, USB-massaopslagapparaten, harde schijven pc en ISO-afbeeldingen

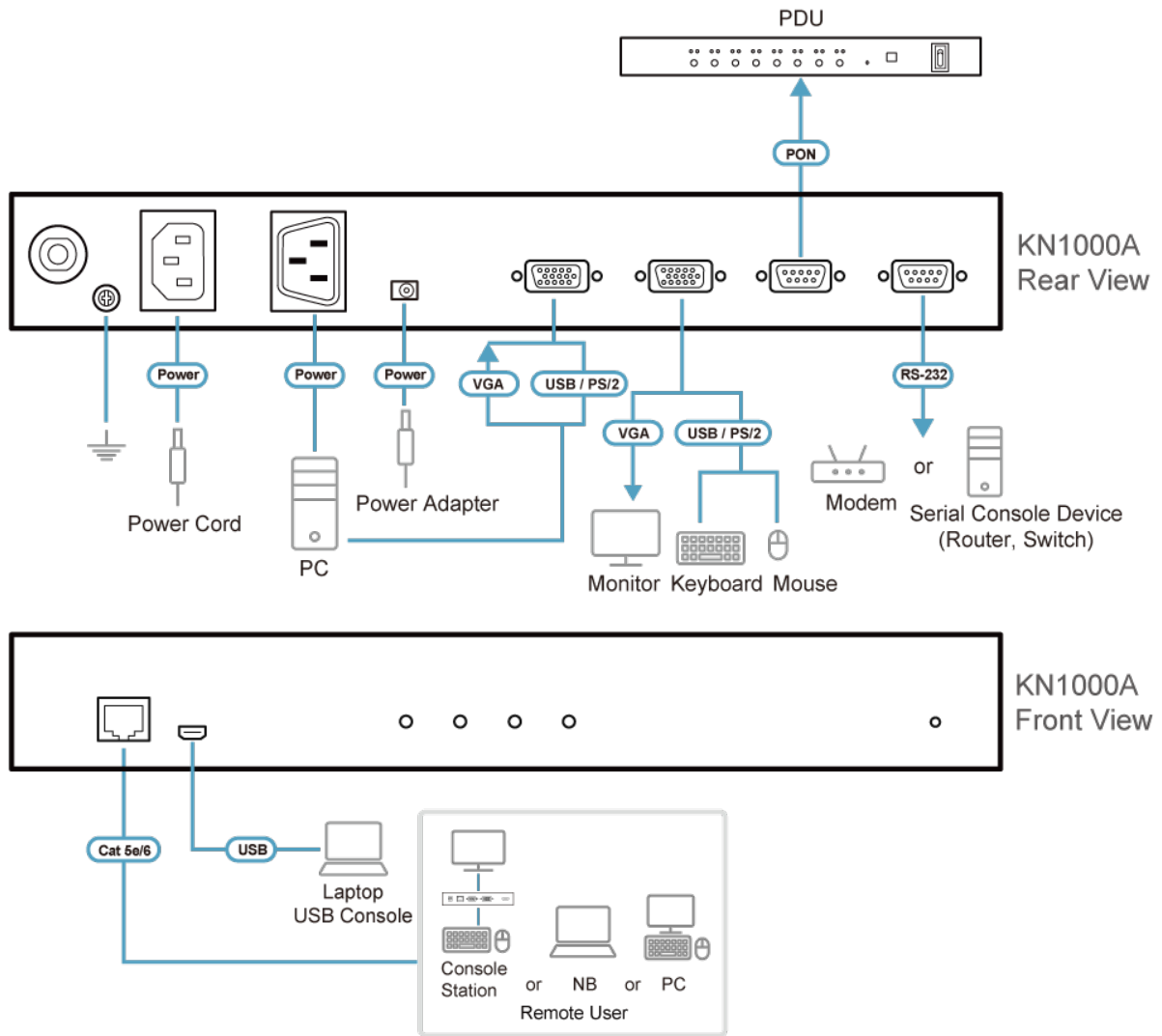
### • Virtueel extern bureaublad

- Toegang op BIOS-niveau
- Videokwaliteit en videotolerantie kunnen worden aangepast voor het optimaliseren van de gegevensoverdrachtsnelheid; instelling monochrome kleurdiepte, drempel- en ruisinstellingen voor compressie van de gegevensbandbreedte in situaties met een lage bandbreedte
- Volledig scherm of schaalbaar videoscherm
- Prikbord voor communicatie tussen externe gebruikers
- Toetsenbord op het scherm met meertalige ondersteuning
- Muis Dynasync™
- Ondersteuning voor afsluiten macro's

## Specificaties

Function	
Connectoren	
Console Poorten	1 x SPHD-stekker (geel)
KVM (Computer) Poorten	1 x SPHD tegenstekker (geel)
Laptop USB Console (LUC) Poort	1 x USB Mini B tegenstekker
PON	1 x DB-9 stekker
RS-232	1 x DB-9 stekker
LAN Poorten	1 x RJ-45 tegenstekker
Stroomtoevoeren	1 x IEC320 C14
Stroomuitgangen	1 x IEC320 C13
Stroom	1 x gelijkstroomjack
Schakelaars	
Resetten	1 x halfverzonken drukknop
LED's	
Stroom	1 (oranje)
Stroomuitgangen	1 (oranje)
Link	1 (groen)
10/100/1000 Mbps	1 (oranje/oranje+groen/groen)
Emulatie	
Toetsenbord / Muis	USB; PS/2
Video	1920 x 1200 op 60 Hz; DDC2B
Maximale Stroominvoer	100-240 V~; 50-60 Hz; 10 A
Uitgang	100-240 V~; 50-60 Hz; 9 A
Stroomverbruik	DC5.3V:4.48W:30BTU/h Let op: ● De meting in Watt geeft het typische stroomverbruik van het apparaat zonder externe belasting aan. ● De meting in BTU/h geeft het stroomverbruik van het apparaat aan wanneer het volledig wordt belast.
Omgeving	
Operatietemperatuur	0 - 40 °C
Opslagtemperatuur	-20 - 60 °C
Vochtigheid	0 - 80% RLV, niet-condenserend
Fysieke Eigenschappen	
Behuizing	Metaal
Gewicht	0.88 kg ( 1.94 lb )
Afmetingen (L x B x H)	31.00 x 8.39 x 4.20 cm (12.2 x 3.3 x 1.65 in.)
Let op	Houd er bij sommige producten voor rekmontage rekening mee dat de standaard fysieke afmetingen van BxDxH worden uitgedrukt in een LxBxH-formaat.

Diagram



**ATEN International Co., Ltd.**

3F., No.125, Sec. 2, Datong Rd., Sijhih District., New Taipei City 221, Taiwan  
 Phone: 886-2-8692-6789 Fax: 886-2-8692-6767  
 www.aten.com E-mail: marketing@aten.com



© Copyright 2015 ATEN® International Co., Ltd.  
 ATEN and the ATEN logo are trademarks of ATEN International Co., Ltd.  
 All rights reserved. All other trademarks are the property of their respective owners.