

CL3100

1U Ultra Korte Diepte Enkelvoudige Rail Breedbeeld LCD-console (USB / VGA)



De CL3100 USB VGA LCD Console is een korte diepte enkelvoudige rail LCD KVM console met een 18,5" breedbeeld LCD beeldscherm met LED-achtergrondverlichting en een geïntegreerd toetsenbord en touchpad. Het korte diepte ontwerp past op alle 19" apparatuurkasten en is vooral geschikt voor ondiepe rekken. De CL3100 biedt een ideale ruimtebesparende oplossing voor speciale omgevingen zoals buitenomroepwagens (OB-busjes) en compacte controlekamers.

De CL3100 is een speciale schuifconsole aan de voorkant voor geschikte VGA KVM-schakelaars. Voor extra gemak kunnen gebruikers ervoor kiezen om de computer te beheren vanaf een externe console. De CL3100 is voorzien van een poort voor een externe USB-muis op het voorpaneel van de eenheid, terwijl de aansluitingen voor de tweede KVM-console (USB-toetsenbord/muis en VGA-beeldscherm) zijn voorzien op het achterpaneel. De CL3100 heeft ook twee mini-stereo-poorten voor het aansluiten van luidsprekers.

Met een uitgebreide set functies is de CL3100 ontworpen om de vereisten voor optimalisatie van de ruimte, adaptieve inzetbaarheid en operationele veelzijdigheid te overtreffen en is hij ideaal voor toepassingen zoals mobiele live streaming in de omroepsector of controlekamers met beperkte ruimte in elke industrie.

Opmerking: Er zijn optionele montagesets voor rekken verkrijgbaar. Voor meer informatie zie Compatibele accessoires hieronder.

CL3100NX: 18.5" LCD beeldscherm met een resolutie van 1366 x 768

Voor mogelijke toetsenbordtalen voor de EU-regio's, [volg deze link](#)



Opties
• Optimalisatie van het Gebruik van de Ruimte

- Exclusieve LED-verlichting - ontworpen door ATEN om het toetsenbord en het touchpad te verlichten voor zichtbaarheid bij weinig licht
- Geïntegreerde LCD KVM-console met 18.5" LCD-beeldscherm met LED-achtergrondverlichting in een enkelvoudige railbehuizing met boven- en onderspeling voor een soepele werking in een 1U-hoog systeemrek
- Dankzij het ondiepe ontwerp kunt u met uw reïnstallatie-apparatuur werken in kleine ruimtes.
- Consolevergrendeling – de consolelade blijft veilig in een vergrendelde positie wanneer deze niet in gebruik is
- Optionele 2-in-1U montageset ([2K-0001/2K-0002/2K-0007](#)) – past bij de CL3100 en een KVM rackswitch/KVM over IP-switch in een ruimte van 1U op een rack. Dit biedt een ruimtebesparende, eenvoudige en flexibele oplossing*

• Betrouwbaarheid en Operationele Veelzijdigheid

- Ondersteunt VGA videoinvoer; ondersteunt een externe console met USB / VGA verbindingen
- 18.5" LCD beeldscherm met een resolutie van 1366 x 768 @ 60Hz
- Externe console ondersteunt invoer van videoresoluties tot 1920 x 1200 @ 60Hz
- Geluidsondersteuning voor aangesloten luidsprekers
- Extra hot-pluggable USB-muispoort op het voorpaneel (fungeert ook als USB-randaansluiting)
- Consoleselectie via sneltoets
- Standaard 105-toetsen toetsenbord
- Beschikbare toetsenbordindelingen: Engels (VS), Engels (VK), Duits, Duits (Zwitser), Frans, Italiaans, Spaans, Scandinavisch

• Installatie Flexibiliteit

- Standaard reïnstallatie pakket inbegrepen
- Optionele sets voor rackmontage zijn verkrijgbaar, inclusief eenvoudige installatie-opties*
- Geen software nodig
- Firmware upgradebaar
- Ondersteunt hot-plugging

* Het Gemakkelijke Reïnstallatiepakket is los verkrijgbaar. Neem contact op met uw ATEN-dealer voor productinformatie

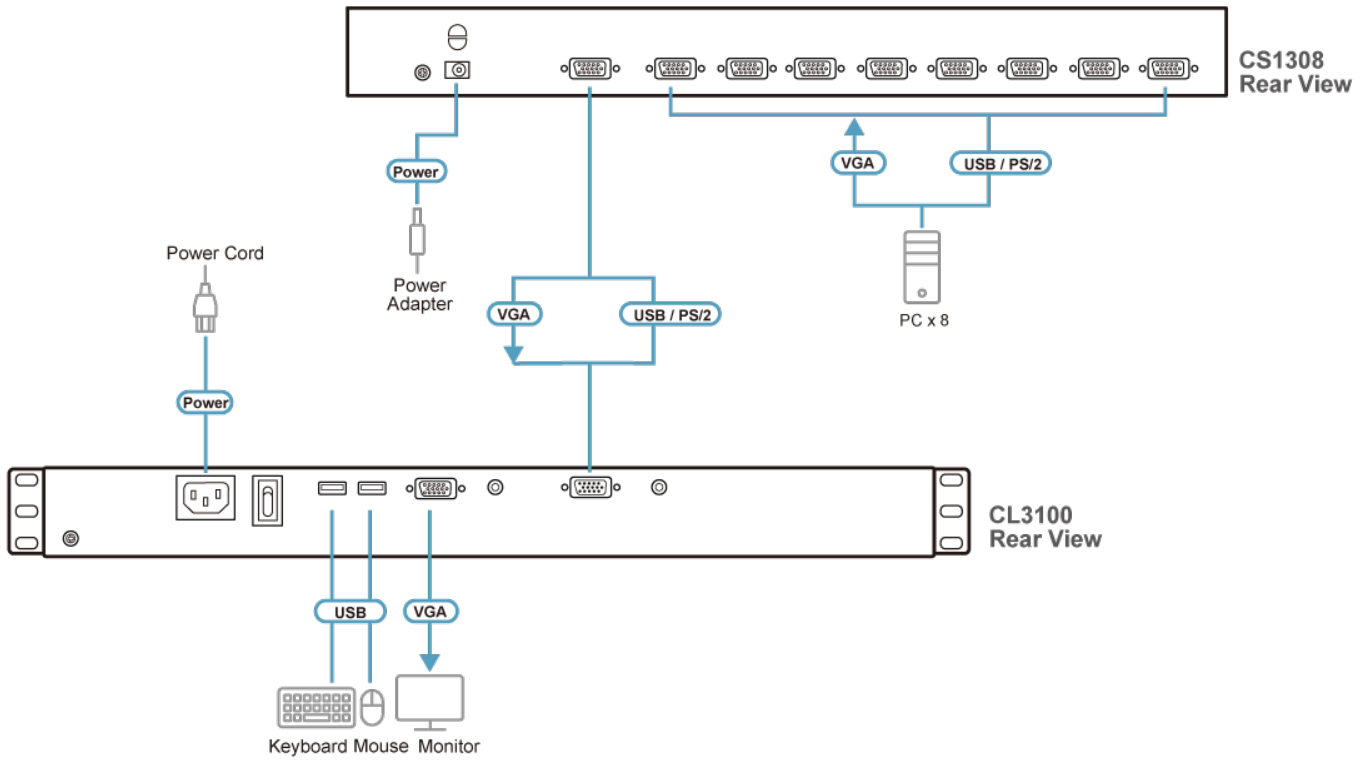
[Meer informatie over "Gemakkelijke Reïnstallatie"...](#)

Specificaties

Function	
Functie	CL3100NX
Computerverbindingen	
Direct	1
Console Selectie	Sneltoets
Connectoren	
Externe Controle Poorten	1 x HDB-15 tegenstekker (blauw) 2 x USB Type A-tegenstekker 1 x 3,5 mm audiojack tegenstekker (groen)
KVM Poorten	1 x SPHD tegenstekker (geel) 1 x 3,5 mm audiojack tegenstekker (groen)
USB-Poort	1 x USB Type A Female
Firmware-upgrade	1 x 3,5 mm audiojack tegenstekker (zwart)
Stroom	1 x IEC 60320/C14
Externe Muis / Perifeer	1 x USB Type A-tegenstekker (voorzijde)
Schakelaars	
Resetten	1 x halfverzonken drukknop
Firmware-upgrade	1 x schuifschakelaar
Stroom	1 x klapschakelaar
LCD Stroom	1 x LED-drukknop
LCD Aanpassingen	4 x Drukknop
LCD Controle	4 x drukknop
LED's	

Stroom	1 x KVM-console (donkergroen) 1 x LCD (oranje)
Sluiten	1 x Num Lock (groen) 1 x Caps Lock (groen) 1 x Scroll Lock (groen)
Ledverlichting	1 x ledlampje
Emulatie	
Toetsenbord / Muis	USB
Video	
Videoresolutie Invoer	maximaal 1920 x 1200 op 60 Hz; 1366 x 768 op 60 Hz, DDC2B
Paneelspecificaties	
LCD Module	18,5" TFT-LCD
Resolutie	1366 x 768 op 60 Hz
Pixelhoogte	0,3 mm x 0,3 mm
Reactietijd	5 ms
Zichthoek	170° (H), 160° (V)
Contrastverhouding	1000 : 1
Kleurondersteuning	16,7 miljoen kleuren
Verlichting	450 cd/m ²
Maximale Stroominvoer	100–240V AC, 50/60Hz, 1A
Stroomverbruik	AC110, 13,8 W, 80 BTU/h AC220, 14,1 W, 81 BTU/h Let op: ● De meting in Watt geeft het typische stroomverbruik van het apparaat zonder externe belasting aan. ● De meting in BTU/h geeft het stroomverbruik van het apparaat aan wanneer het volledig wordt belast.
Omgeving	
Operatietemperatuur	0 – 40 °C
Opslagtemperatuur	-20 – 60 °C
Vochtigheid	0 – 80% RLV, niet-condenserend
Fysieke Eigenschappen	
Behuizing	Metaal + plastic
Gewicht	9,07 kg (19,98 lb)
Afmetingen (L x B x H)	44,92 x 43,00 x 4,28 cm
Type rails	Enkele rail
Let op	Afmetingen van behuizing zijn exclusief I/O-poorten, handgrepen en montagebeugels.
Let op	Houd er bij sommige producten voor rekmontage rekening mee dat de standaard fysieke afmetingen van BxDxH worden uitgedrukt in een LxBxH-formaat.

Diagram



ATEN International Co., Ltd.

3F., No.125, Sec. 2, Datong Rd., Sijhih District., New Taipei City 221, Taiwan
 Phone: 886-2-8692-6789 Fax: 886-2-8692-6767
 www.aten.com E-mail: marketing@aten.com



© Copyright 2015 ATEN® International Co., Ltd.
 ATEN and the ATEN logo are trademarks of ATEN International Co., Ltd.
 All rights reserved. All other trademarks are the property of their respective owners.