

KL1508A

8-poorts Cat 5 Dual Rail LCD KVM-switch met poort serieschakeling



De ATEN KL1508A LCD KVM-switch beschikt over een onafhankelijk intrekbaar, dubbel schuifbaar 17" of 19" LCD-scherm met LED-achtergrondverlichting en toetsenbord met ingebouwd touchpad. De KL1508A KVM-switches zijn bedieningseenheden waarmee IT-beheerders toegang krijgen tot en het beheer krijgen van meerdere computers vanaf de LCD-console en een extra PS/2- of USB KVM-console.

Voor een hogere betrouwbaarheid en efficiëntie, worden RJ-45-connectors en Cat 5e/6-kabel gebruikt voor het verbinden met de computers. De KL1508A maakt gebruik van KVM adapters voor de uiteindelijke koppeling, zodat elke combinatie van PC's, Mac's, Sun-computers en seriële apparaten naast elkaar kan bestaan op de installatie.

Deze switches zijn ontworpen met unieke en krachtige functies waarmee beheerders hun volledige serverruimte en gegevenscentra-apparaten gemakkelijk en handig kunnen beheren.

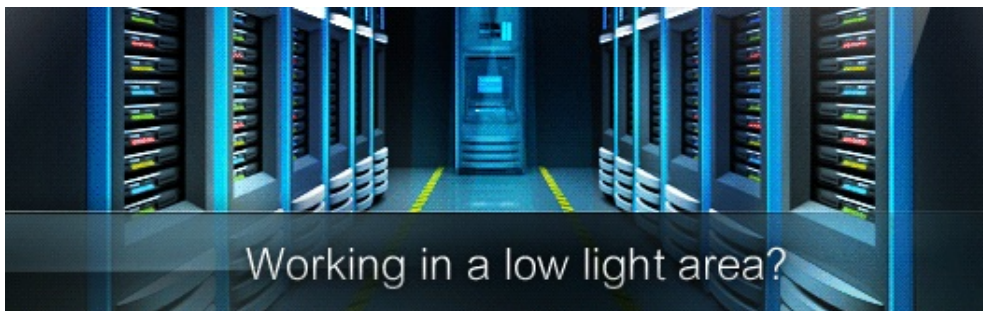
De geavanceerde Adapter ID functie slaat bijvoorbeeld de configuratie-informatie van de adapter op - zoals de ID, poortnaam, OS, taal van het Toetsenbord, enzovoort. Met deze functie kunnen beheerders servers verplaatsen naar andere poorten zonder de adapters opnieuw te configureren. Andere voordelen van deze schakelaars zijn een verbeterde videokwaliteit, waarbij de afstand tot de servers wordt vergroot tot 50 m bij een resolutie van 1280 x 1024.

Een KL1508A-installatie is één van de beste, voordeligste oplossingen die ATEN biedt aan de SMB-markt. Er is geen betere manier om tijd, ruimte en geld te besparen dan met een KL1508A KVM-switch.

Opmerking: Er zijn optionele montagesets voor rekken verkrijgbaar. Voor meer informatie zie Compatibele accessoires hieronder.
*De KL1508A ondersteunt geen virtual media, zelfs niet als deze met een KVM adapter met virtual media is gekoppeld.

KL1508AM: 17" LCD
KL1508AN: 19" LCD

Voor mogelijke toetsenbordtalen voor de EU-regio's, [volg deze link](#)



Opties

- Exclusieve LED-verlichting, ontworpen door ATEN voor de verlichting van het toetsenbord en touchpad voor betere zichtbaarheid bij een zwakke verlichting
- Geïntegreerde KVM-console met 17" of 19"; LED-achtergrondverlichting LCD-monitor in een dual rail-behuizing
- Eén console bedient max. 8 computers
- Ruimtebesparende RJ-45-connectors en Cat 5e/6-bekabeling
- KVM adapters*, ontworpen met automatische conversie om flexibele interfacecombinaties (PS/2, USB, Sun en serieel) mogelijk te maken om alle computertypes te beheren
- OSD-boomstructuur maakt het zoeken en beheren van computers gemakkelijk
- Handig geplaatste stations- en poortselecties met LED-display om snel te schakelen naar doelcomputers
- [Dual rail-behuizing is iets minder dan 1U met vrije ruimte boven en onder voor vlot gebruik in 1U rackruimte](#)
- Extra consolepoort - beheer computers in de LCD KVM-switch vanaf een externe console
- Aanvullende hot-pluggable usb-muispoort aan de voorkant met ondersteuning voor een HID-apparaat voor toetsenbord en muis
- [Ondersteunt externe USB-muis](#)
- Dual Rail - LCD-monitor kan onafhankelijk van het toetsenbord of touchpad worden uitgeschoven
- LCD-module roteert tot 120 graden voor een meer comfortabele kijkhoek
- [Consolevergrendeling - zorgt dat de consolelade veilig afgesloten is wanneer het niet in gebruik is](#)
- [Specifieke sneltoetsmodus en OSD-oproep-toetsen verminderen het aantal toetsaanslagen en bieden snelle toegang tot deze functies](#)
- In serie schakelen van 31 extra KVM-switches voor het bedienen van max. 256 computers
- Met Automatische scanmodus is continu bewaken van door gebruiker geselecteerde computers mogelijk
- Multiplatform-ondersteuning: PC, Mac, Sun en serieel
- [Superieure videokwaliteit - Ondersteunt de videoresoluties tot 1280x1024@75 Hz voor max. 50 meter](#)
- Configureer poorttoegangsrechten voor gebruikers per poort
- Drie poortselectiemethoden: Handmatig (via drukknoppen op het voorpaneel), sneltoets en meertalig OSD (On Screen Display)
- [Meerdere gebruikersaccounts - ondersteuning van max. 10 gebruikersaccounts en 1 beheerdersaccount](#)
- Wachtwoordbeveiliging op twee niveaus - Ondersteuning van één beheerdersprofiel en tien gebruikersprofielen. Krachtige wachtwoordbescherming verhindert ongemachtigde toegang tot de installatie
- [LCD-voedingsknop helpt energie te sparen en de levensduur van het scherm te verlengen](#)
- De Broadcastmodus verzendt commando's vanaf de console naar alle computers – zo kunt u simultaan bewerkingen (zoals software-installatie, upgrades, uitschakelingen enz.), erop uitvoeren
- [Adapter-id](#)
- Firmware kan worden geüpgraded
- Optionele sets voor rackmontage zijn verkrijgbaar, inclusief eenvoudige installatie-opties
- Beschikbare toetsenbordindelingen: Engels (VS), Engels (VK), Duits, Duits (Zwitsers), Frans, Italiaans, Spaans, Scandinavisch

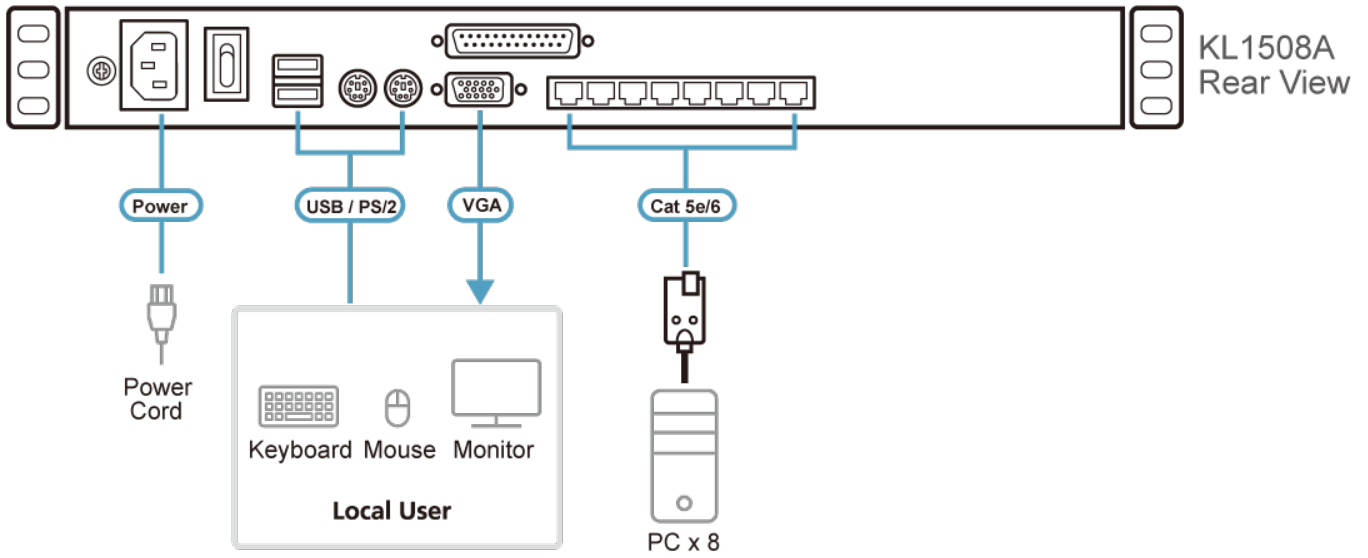
[Meer informatie over "Gemakkelijke rackmontage"...](#)

Specificaties

Function	KL1508AM	KL1508AN
Computerverbindingen		
Direct	8	8
Maximale	256 (via Ketenverbinding)	256 (via Ketenverbinding)
Poort Selecteren	OSD, Sneltoets, Drukknop	OSD, Sneltoets, Drukknop
Connectoren		
Console Poorten	1 x HDB-15 Female (Blauw) 2 x USB Type A Female 1 x 6-pin Mini-DIN Female (Paars) 1 x 6-pin Mini-DIN Female (Groen)	1 x HDB-15 Female (Blauw) 2 x USB Type A Female 1 x 6-pin Mini-DIN Female (Paars) 1 x 6-pin Mini-DIN Female (Groen)
KVM Poorten	8 x RJ-45 Female	8 x RJ-45 Female
Ketenverbinding Poorten	1 x DB-25 Male	1 x DB-25 Male
Firmware-upgrade	1 x RJ-11 Female	1 x RJ-11 Female
Stroom	1 x 3-pin AC-aansluiting	1 x 3-pin AC-aansluiting
Externe Muis Poort	1 x USB Type A Female	1 x USB Type A Female
Schakelaars		
Poort Selecteren	8 x Drukknop	8 x Drukknop
Station Selectie	2 x Drukknop	2 x Drukknop
Resetten	1 x Semi-bewerkte Drukknop	1 x Semi-bewerkte Drukknop
Firmware-upgrade	1 x Schuif	1 x Schuif
Stroom	1 x Wipschakelaar	1 x Wipschakelaar
LCD Aanpassingen	4 x Drukknop	4 x Drukknop
LCD Stroom	1 x Drukknop	1 x Drukknop
LED's		
Online	8 (Groen)	8 (Groen)

Geselecteerd	8 (Oranje)	8 (Oranje)
Stroom	1 (Blauw)	1 (Blauw)
Station ID	1 x 2 Cijfer 7-segment (Oranje)	1 x 2 Cijfer 7-segment (Oranje)
Sluiten	1 x Num Lock (Groen) 1 x Caps Lock (Groen) 1 x Scroll Lock (Groen)	1 x Num Lock (Groen) 1 x Caps Lock (Groen) 1 x Scroll Lock (Groen)
LCD Stroom	1 (Oranje)	1 (Oranje)
Emulatie		
Toetsenbord / Muis	PS/2, USB, Serie	PS/2, USB, Serie
Paneelspecificaties		
LCD Module	17" TFT-LCD	19" TFT-LCD
Resolutie	1280 x 1024 @ 75 Hz	1280 x 1024 @ 75 Hz
Reactietijd	5 ms	5 ms
Zichthoek	170° (H), 160° (V)	170° (H), 160° (V)
Pixelhoogte	0,264 mm x 0,264 mm	0,294 mm x 0,294 mm
Kleurondersteuning	16,7M kleuren	16,7M kleuren
Contrastverhouding	1000:1	1000:1
Verlichting	250 cd/m ²	250 cd/m ²
Video		
Videoresolutie Invoer	1920 x 1200 @ 60 Hz	1920 x 1200 @ 60 Hz
Tweede Console	1920 x 1200 @ 60 Hz	1920 x 1200 @ 60 Hz
Periodieke Scan	1-255 seconden	1-255 seconden
Maximale Stroominvoer	100-240V AC; 50-60Hz; 1A	100-240V AC; 50-60Hz; 1A
Stroomverbruik	AC110V:16,7W:89BTU/h AC220V:18,9W:99BTU/h Let op: ● De meting in Watt geeft het typische stroomverbruik van het apparaat zonder externe belasting aan. ● De meting in BTU/h geeft het stroomverbruik van het apparaat aan wanneer het volledig wordt belast.	AC110V:19,9W:104BTU/h AC220V:21,2W:114BTU/h Let op: ● De meting in Watt geeft het typische stroomverbruik van het apparaat zonder externe belasting aan. ● De meting in BTU/h geeft het stroomverbruik van het apparaat aan wanneer het volledig wordt belast.
Omgeving		
Operatietemperatuur	0 - 40°C	0 - 40°C
Opslagtemperatuur	-20 - 60°C	-20 - 60°C
Vochtigheid	0-80% RH, Niet-condenserend	0-80% RH, Niet-condenserend
Fysieke Eigenschappen		
Behuizing	Metaal	Metaal
Gewicht	15,19 kg (33,46 lb)	15,35 kg (33,81 lb)
Afmetingen (L x B x H)	48,00 x 70,12 x 4,40 cm (18,9 x 27,61 x 1,73 in.)	48,00 x 70,12 x 4,40 cm (18,9 x 27,61 x 1,73 in.)
Let op	Houd er bij sommige producten voor rekmontage rekening mee dat de standaard fysieke afmetingen van BxDxH worden uitgedrukt in een LxBxH-formaat.	

Diagram



ATEN International Co., Ltd.

3F., No.125, Sec. 2, Datong Rd., Sijhih District., New Taipei City 221, Taiwan
 Phone: 886-2-8692-6789 Fax: 886-2-8692-6767
 www.aten.com E-mail: marketing@aten.com



© Copyright 2015 ATEN® International Co., Ltd.
 ATEN and the ATEN logo are trademarks of ATEN International Co., Ltd.
 All rights reserved. All other trademarks are the property of their respective owners.