

## CS1188DP4

USB DisplayPort veilige KVM schakelaar met 8 poorten (conform PSD PP v4.0)



De ATEN PSD PP v4.0 veilige KVM schakelaar CS1188DP4 is specifiek ontworpen om aan de strenge veiligheidseis te voldoen van veilige verdedigings- en intelligentie-installaties. De ATEN PSD PP v4.0 veilige KVM schakelaar CS1188DP4 is conform PSD PP v4.0 (beschermingsprofiel voor randapparatuur delen, versie 4.0) standaard, gecertificeerd door de National Information Assurance Partnership (NIAP).

De ATEN PSD PP v4.0 veilige KVM schakelaar CS1188DP4 voorziet in isolatie tussen computerbronnen en randapparatuur, terwijl één enkel toetsenbord, muis, monitor en luidsprekerset worden gedeeld door aangesloten computers met verschillende veiligheidsclassificaties. Doordat het conform PSD PP v4.0 is, bieden de mogelijkheden voor het delen van randapparatuur een maximale beveiliging van de gebruikersgegevens als van poortfocus wordt gewisseld, leidend tot het voorkomen van onbevoegde dataflows of lekken tussen aangesloten bronnen. De belangrijke bescherming bestaat uit isolatie en eenrichtings dataflow, beperkte connectiviteit met randapparatuur en filteren, bescherming van gebruikersgegevens, configureerbare apparaatfiltering en -beheer, beperkte audiofiltering en altijd ingeschakeld knoeibestendig design, waardoor gevoelige activa geïsoleerd blijven en geavanceerde beveiliging wordt geboden en een gebruiksvriendelijk design voor een direct veilige inzet.

Om de beveiliging te verbeteren, biedt de ATEN PSD PP v4.0 veilige KVM schakelaar CS1188DP4 alleen handmatige wisselmethode, waaronder drukknoppen op het voorpaneel en [Externe poortselectie](#) (RPS) <sup>1</sup>. Met haar meerlaags beveiliging zorgt de ATEN PSD PP v4.0 veilige KVM schakelaar CS1188DP4 voor een hoge desktopbeveiliging en bescherming van gegevens voor toepassingen zoals voor overheidsinstanties en militaire instellingen, zorginstellingen, bank- en financiële instellingen en andere organisaties die vaak met gevoelige of vertrouwelijke gegevens werken op afzonderlijke netwerken.

Opmerking:

1. De [Externe poortselectie](#) is geen onderdeel van het pakket en is afzonderlijk verkrijgbaar.



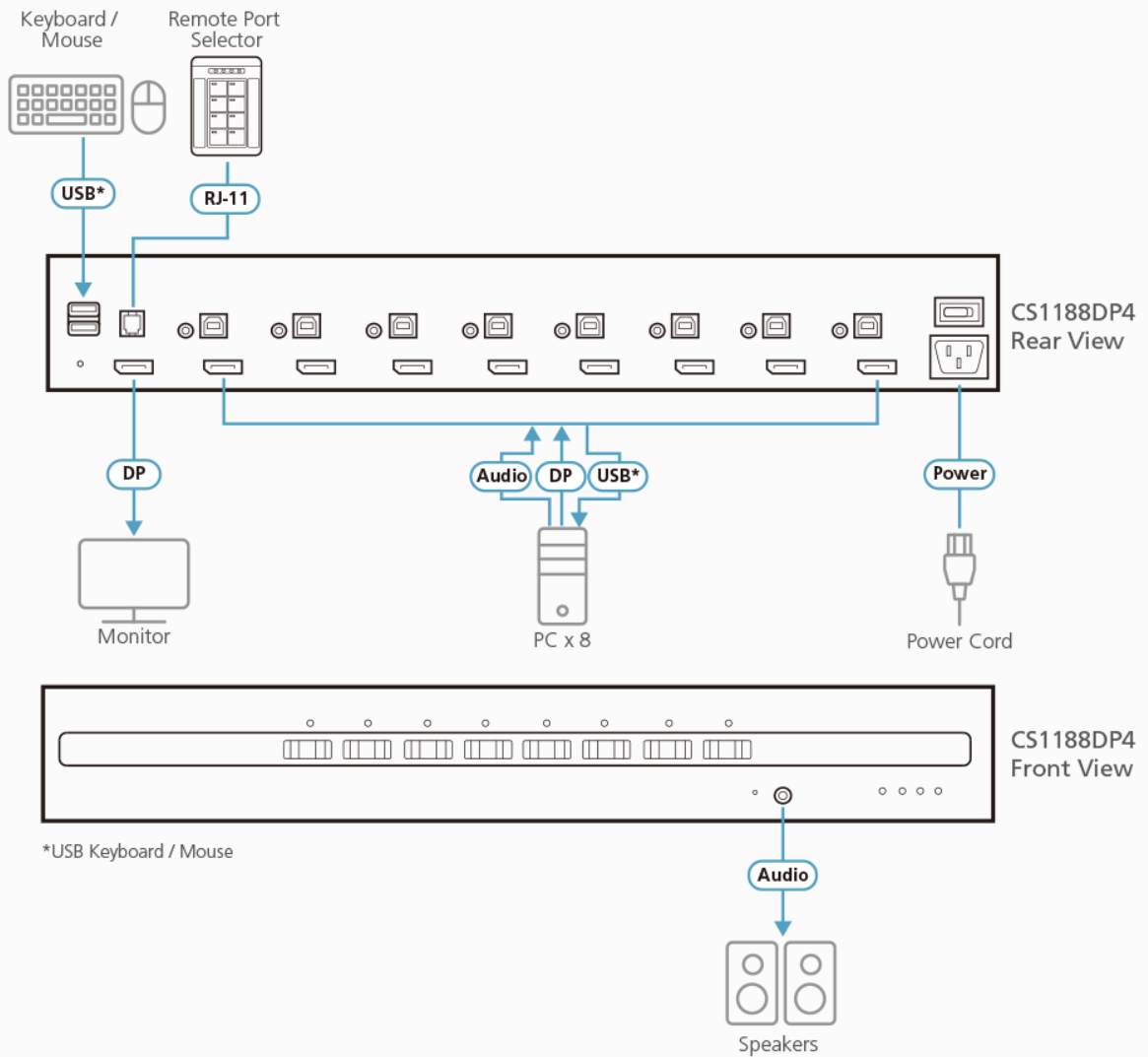
## Opties

- **Conform algemene criteria NIAP**
    - Veiligheidseisen conform PSD PP v4.0 (beschermingsprofiel voor het delen van randapparatuur, versie 4.0)
  
  - **Meerlaags beveiliging**
    - Altijd-aan chassisbinnendringingsdetectie – maakt de ATEN PSD PP v4.0 veilige KVM schakelaar onbruikbaar als fysieke binnendringing wordt gedetecteerd
    - Knoeibestandige labels – biedt visuele indicatie van elke poging om de interne onderdelen van de ATEN PSD PP v4.0 veilige KVM schakelaar binnen te dringen
    - Niet-herprogrammeerbare firmware – voorkomt herprogramming van de firmware van de ATEN PSD PP v4.0 veilige KVM schakelaar
    - Beperkte connectiviteit randapparatuur – niet-geautoriseerde HID's (Human Interface Devices) en video worden geweigerd
    - Poortselectie via drukknoppen / [Externe poortselectie](#) (RPS) <sup>1</sup> alleen ter verbetering van de veiligheid
    - LED-indicators voor het filteren van randapparatuur en beveiligingsstatus KVM
    - Strenge audiofiltering beschermt tegen audiolekken
    - Stevige metalen behuizing
  
  - **Isolatie gegevenskanaal en eenrichtings dataflow**
    - Echte isolatie gegevenspad – gegevens kunnen niet worden overgedragen tussen computers
    - De ATEN PSD PP v4.0 veilige KVM schakelaar bedient en isoleert de dataflow tussen consoleapparaten en aangesloten computers.
    - De eenrichtings dataflow tussen consoleapparaten en de geselecteerde computer wordt verzorgd
    - Ondersteunt analoge audio (alleen luidspreker) <sup>2</sup>
  
  - **Bescherming van gebruikersgegevens**
    - De data van het toetsenbord / muis van de ATEN PSD PP v4.0 veilige KVM schakelaar wordt automatisch verwijderd na verzending en wordt automatisch geleegd als de focus van de KVM-poort wordt gewisseld
  
  - **Beveiligingsbeheer**
    - Ondersteunt administratieve configuratie voor de filtering van poorten voor toetsenbord / muis om specifieke USB HID-apparaten te weigeren
    - Verzorgt administratieve functies voor bevoegde beheerders om audits uit te voeren van KVM-loggegevens
  
  - **Superieure videokwaliteit**
    - Superieure videokwaliteit – tot 4K (3840 x 2160 @ 30 Hz) <sup>3</sup>
    - Video DynaSync™ – een exclusieve technologie van ATEN die problemen met het opstarten van displays wegneemt en de resolutie optimaliseert bij het wisselen tussen meerdere bronnen
1. De [Externe poortselectie](#) is geen onderdeel van het pakket en is afzonderlijk verkrijgbaar.
2. Alleen de invoer van analoge luidsprekergegevens wordt ondersteund.
3. De DisplayPort veilige KVM schakelaars ondersteunen consolevideo-uitvoerresoluties tot 3840 x 2160 @ 30 Hz.

## Specificaties

Computerverbindingen	8
Poort Selecteren	Drukknop, Externe poortselectie
Connectoren	
Console Poorten	1 x DisplayPort vrouw (zwart) 2 x USB Type A vrouw (wit) 1 x Mini stereo-aansluiting vrouw (groen; voorpaneel)
KVM Poorten	8 x USB Type B vrouw (wit) 8 x DisplayPort vrouw (zwart) 8 x Mini stereo-aansluiting vrouw (groen)
Stroom	1 x 3-pins ac-stopcontact
Afstandspoot Kiezen	1 x RJ-11 (zwart; achterpaneel)
Schakelaars	
Poort Selecteren	8 x Drukknoppen
Resetten	1 x Semi-verzonken drukknop
Stroom	1 x Rockerschakelaar
LED's	
Stroom	1 (Groen)
On Line/Geselecteerd (KVM Poort)	8 (Oranje)
Video	1 (Groen)
Toetsenbord Vergrendelen	3 (Groen)
Emulatie	
Toetsenbord / Muis	USB
Video	Max. 3840 x 2160 @ 30 Hz (UHD)
Maximale Stroominvoer	100–240V~; 50-60 Hz; 1A
Stroomverbruik	AC110V:13.1W:76BTU/h AC220V:13.2W:77BTU/h  Let op: ● De meting in Watt geeft het typische stroomverbruik van het apparaat zonder externe belasting aan. ● De meting in BTU/h geeft het stroomverbruik van het apparaat aan wanneer het volledig wordt belast.
Omgeving	
Operatietemperatuur	0-50°C
Opslagtemperatuur	-20–60°C
Vochtigheid	0 - 80% RH, Niet-condenserend
Fysieke Eigenschappen	
Behuizing	Metaal
Gewicht	3.00 kg ( 6.61 lb )
Afmetingen (L x B x H)	43,24 x 20,49 x 6,55 cm (17,02 x 8,07 x 2,58 in.)
Let op	Houd er bij sommige producten voor rekmontage rekening mee dat de standaard fysieke afmetingen van BxDxH worden uitgedrukt in een LxBxH-formaat.

Diagram



**ATEN International Co., Ltd.**

3F, No.125, Sec. 2, Datong Rd., Sijhih District., New Taipei City 221, Taiwan  
 Phone: 886-2-8692-6789 Fax: 886-2-8692-6767  
 www.aten.com E-mail: marketing@aten.com



© Copyright 2015 ATEN® International Co., Ltd.  
 ATEN and the ATEN logo are trademarks of ATEN International Co., Ltd.  
 All rights reserved. All other trademarks are the property of their  
 respective owners.